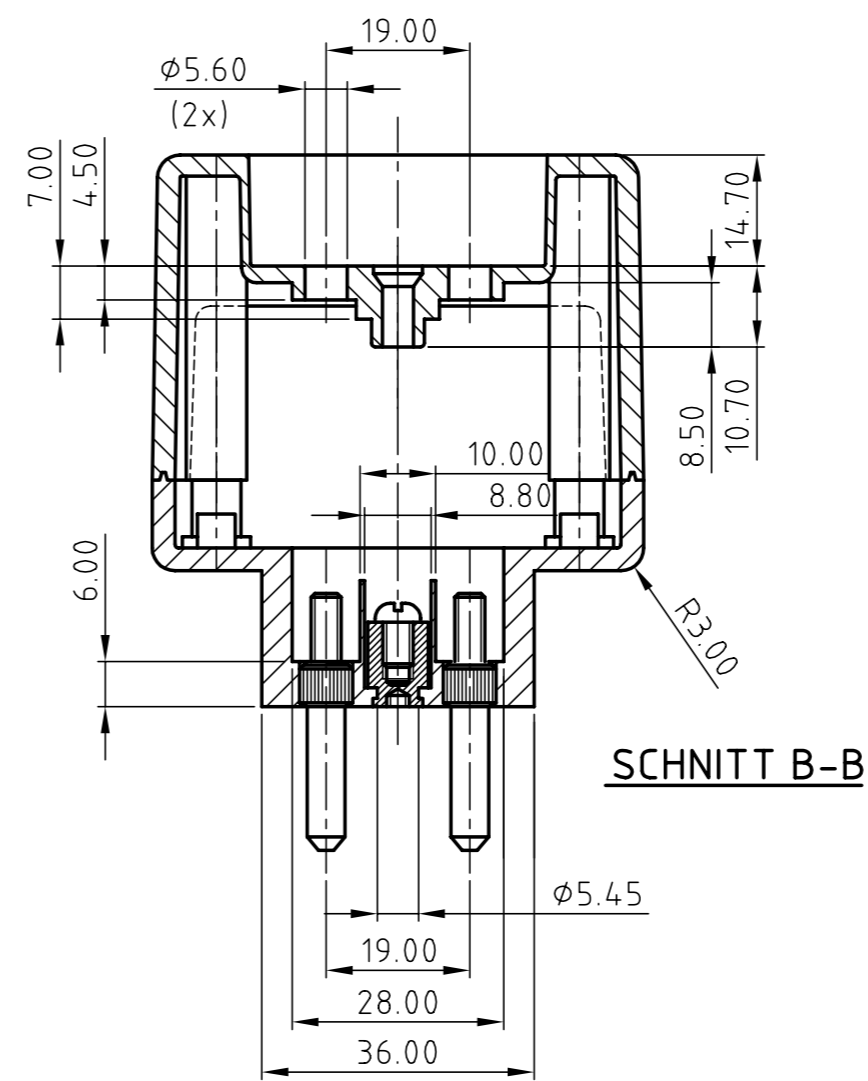
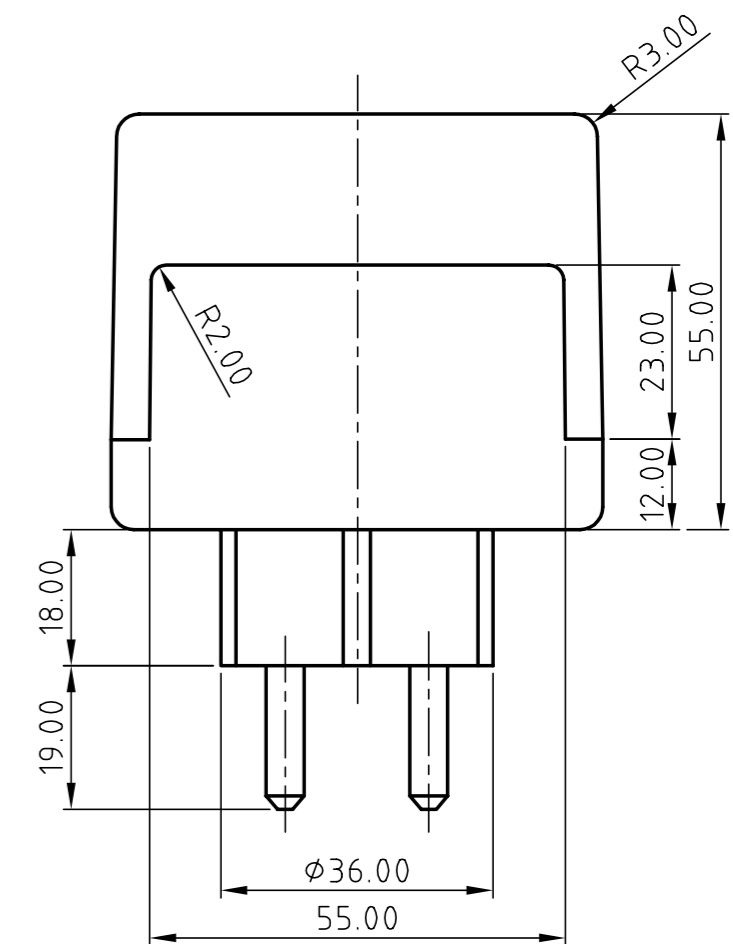


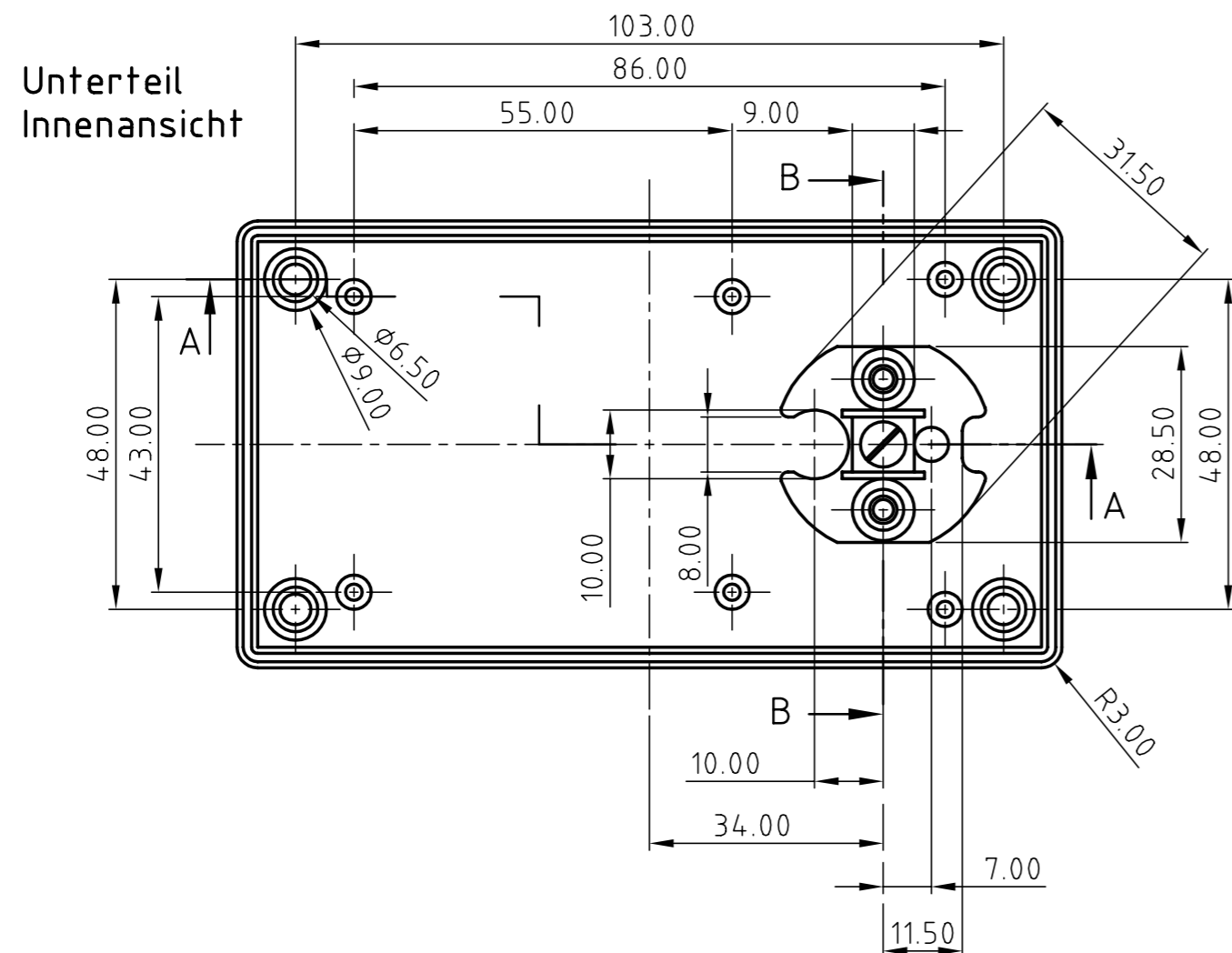
SCHNITT A-A



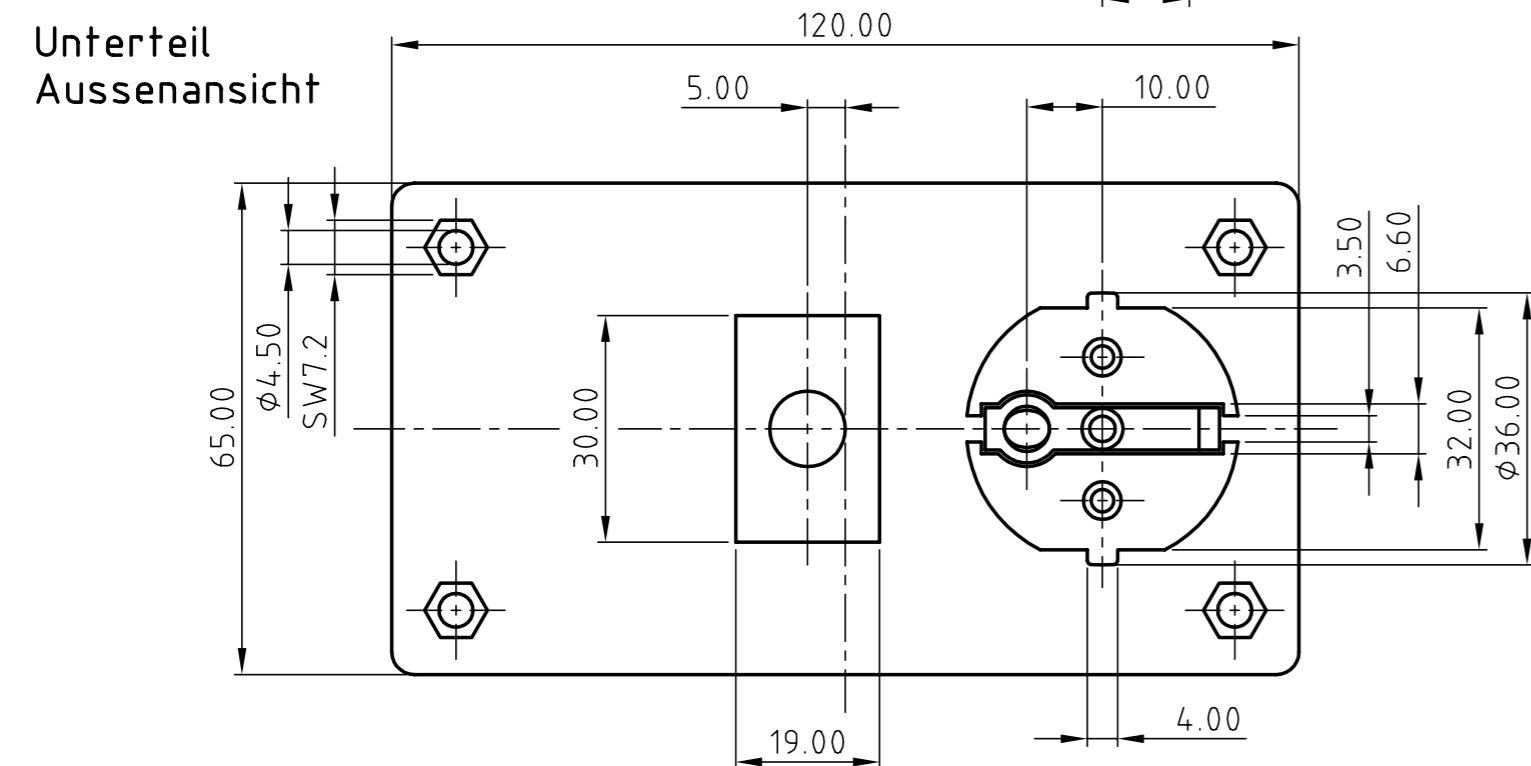
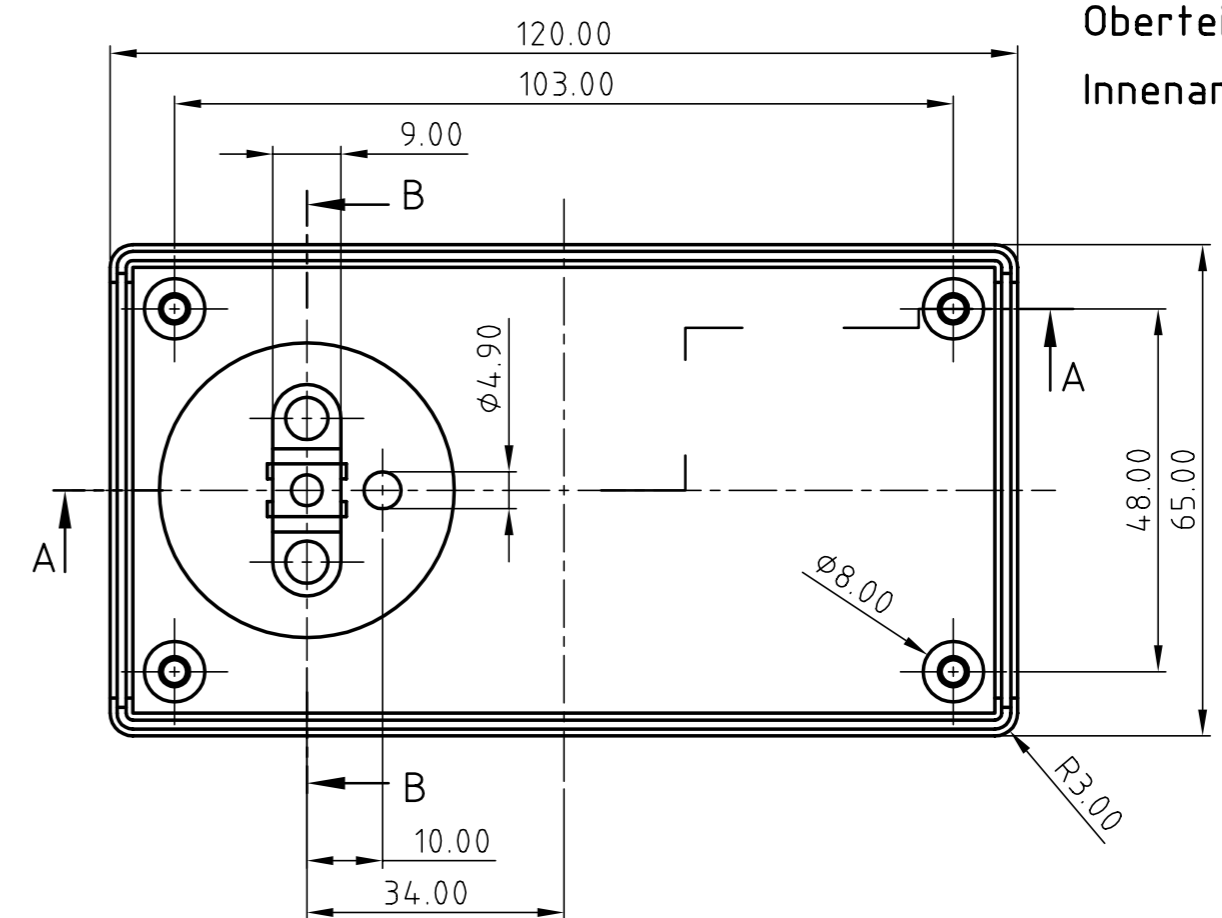
SCHNITT B-B



Oberteil
Innenansicht



Unterteil
Innenansicht

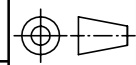


Unterteil
Aussenansicht

Achtung !!!
mit selbstformende Schrauben.

Steckerabmasse nach DIN 49 441 R2

Informationskopie, Copy for information
unterliegt nicht dem, will not be updated
Anderungsdienst

Toleranzen: DIN 16901 T130	Material: Informationszeichnung für Kunden	
Bearb. am: 10.02.03	Farbe: Drawing for customers information	
Ersteller: HASSELB	<small>THIS DOCUMENT CONTAINS PROPRIETARY INFORMATION OF OKW-GEHÄUSESYSTEME KG AND IS TENDERED SUBJECT TO THE CONDITIONS THAT THE INFORMATION BE RETAINED IN CONFIDENCE NOT BE REPRODUCED OR COPIED AND NOT BE USED OR INCORPORATED IN ANY PRODUCT.</small>	
Freigabe:	Zeichnungsart: KUNDE	DIN 6 Teil 2
Rev. Index: 4	Bearbeiter: HASSELB	Massstab: 1:1
Stand:	STECKER	Dateiname:
	Steckergeh. F ohne Gewindeb.	
	A9023665	
	<small>FÜR DIESES DOKUMENT BEHALTEN WIR UNS ALLE URHEBERRECHTE VOR. ES DARF AUCH AUSZUGSWEISE, WEDER KOPIERT NOCH VERVIELFÄLTIGT, ODER DRITTEN IN IRGENDWEINER FORM ZUGÄNGLICH GEMACHT WERDEN</small>	00003281

Technische Änderungen vorbehalten. Irrtümer und Druckfehler begründen keinen Anspruch auf Schadenersatz.
Wichtige Einbaumasse bitte direkt mit dem aktuellen Produkt abstimmen.
Subject to technical modification without prior notice. Typographical and other errors do not justify any claim for damages.
All dimensions should be verified using an actual moulded part.
Nous prions les clients de vérifier les dimensions des composants avec les boîtiers avant le montage.