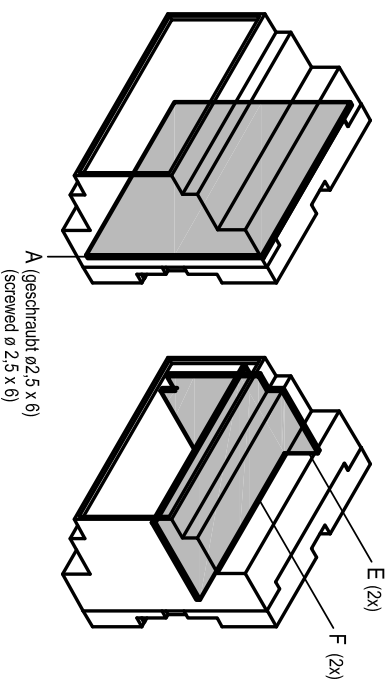
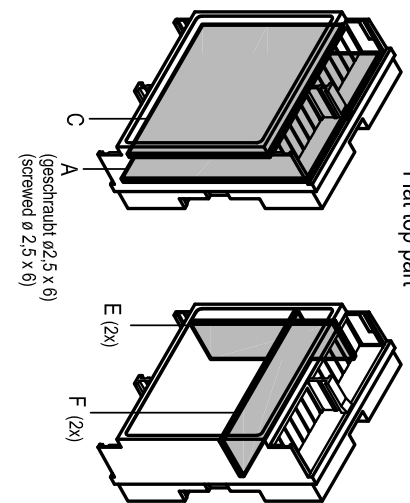


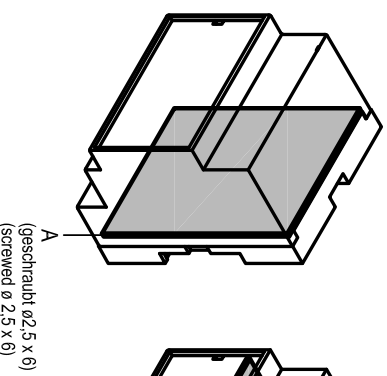
Max. Platinenabmessungen in mm
 Max. size of PCB in mm
 Taille max. de la carte en mm



Flaches Oberteil
 Flat top part

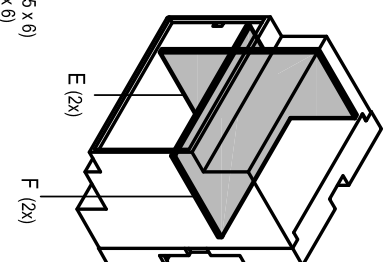


(geschraubt ø2,5 x 6)
 (screwed ø 2,5 x 6)



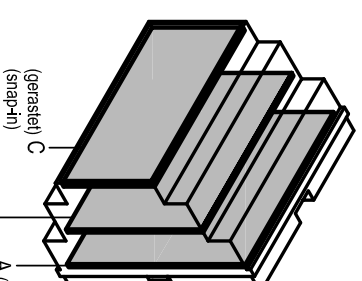
(geschraubt ø2,5 x 6)
 (screwed ø 2,5 x 6)

Mit Anschlussebenen flach/flush
 With different connection levels flat/flush

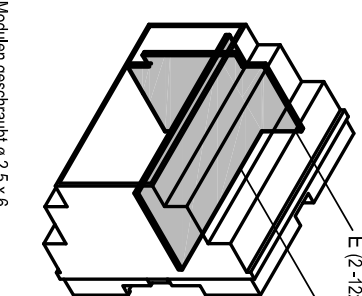


(geschraubt ø2,5 x 6)
 (screwed ø 2,5 x 6)

Ausführung VI
 Version VI



(Abstandshalter / Veranker erforderlich) B
 (distance spacer / pin header necessary)



A bei 2 / 3 Modulen geschraubt ø 2,5 x 6,
 bei 4 / 6 / 9 / 12 Modulen geklemmt oder geschraubt ø 2,5 x 6
 (for 2 / 3 modules screwed ø 2,5 x 6,
 for 4 / 6 / 9 / 12 modules jammed or screwed ø 2,5 x 6)

für Gehäuse
 for enclosure
 RAILTEC B
 Module / modules

| Module / modules | A | C | E | F |
|--|--------------|--------------|-------------|--------------|
| 2 | 29,4 x 82,0 | | 41,5 x 56,6 | 41,5 x 31,0 |
| 3 | 46,7 x 82,0 | | 41,5 x 56,6 | 41,5 x 48,0 |
| 4 Ausführung I - IV | 64,0 x 82,0 | | 41,5 x 56,6 | 41,5 x 66,5 |
| 4 Ausführung V | 64,0 x 82,0 | | 41,5 x 55,6 | 41,5 x 66,5 |
| 6 | 99,2 x 82,0 | | 41,5 x 56,6 | 41,5 x 101,0 |
| 9 | 151,0 x 82,0 | | 41,5 x 56,6 | 41,5 x 153,0 |
| 12 | 204,1 x 82,0 | | 41,5 x 56,6 | 41,5 x 206,0 |
| 2 flaches Oberteil flat top part | 29,4 x 82,0 | 62,0 x 31,0 | 18,0 x 63,1 | 18,0 x 32,5 |
| 4 flaches Oberteil flat top part | 64,0 x 82,0 | 62,0 x 66,0 | 18,0 x 63,1 | 18,0 x 66,2 |
| 6 flaches Oberteil flat top part | 99,2 x 82,0 | 61,0 x 100,5 | | 18,0 x 102,4 |
| 9 flaches Oberteil flat top part | 151,0 x 82,0 | 62,0 x 153,5 | | 18,0 x 154,9 |
| 2 mit Anschlussebenen flach/flush with different connection levels flat/flush | 29,4 x 82,0 | | 41,5 x 69,5 | 41,5 x 31,0 |
| 4 mit Anschlussebenen flach/flush with different connection levels flat/flush | 64,0 x 82,0 | | 41,5 x 69,5 | 41,5 x 66,5 |
| 6 mit different connection levels flat/flush | 99,2 x 82,0 | | 41,5 x 69,5 | 41,5 x 101,0 |
| 9 mit different connection levels flat/flush | 151,0 x 82,0 | | 41,5 x 69,5 | 41,5 x 153,0 |

für Gehäuse
 for enclosure
 RAILTEC B
 Module / modules

| Module / modules | A ³ | B ³ | C | E ³ | F1 ⁴ | F2 ⁴ | F3 ⁴ |
|------------------|----------------|----------------|--------------|----------------|-----------------|-----------------|-----------------|
| 2 | 29,4 x 82,0 | 31,5 x 62,2 | 31,4 x 41,7 | 62,5 x 40,4 | 32,5 x 40,5 | 32,5 x 35,5 | 32,5 x 18,0 |
| 3 | 46,7 x 82,0 | 49,0 x 62,2 | 48,8 x 41,7 | 62,5 x 40,4 | 50,0 x 40,5 | 50,0 x 35,5 | 50,0 x 18,0 |
| 4 | 64,0 x 82,0 | 66,5 x 62,2 | 66,3 x 41,7 | 62,5 x 40,4 | 67,5 x 40,5 | 67,5 x 35,5 | 67,5 x 18,0 |
| 6 | 99,2 x 82,0 | 101,5 x 62,2 | 101,3 x 41,7 | 62,5 x 40,4 | 102,5 x 40,5 | 102,5 x 35,5 | 102,5 x 18,0 |
| 9 | 151,0 x 82,0 | 154,0 x 62,2 | 153,8 x 41,7 | 62,5 x 40,4 | 155,0 x 40,5 | 155,0 x 35,5 | 155,0 x 18,0 |
| 12 | 204,1 x 82,0 | 206,5 x 62,2 | 206,3 x 41,7 | 62,5 x 40,4 | 207,5 x 40,5 | 207,5 x 35,5 | 207,5 x 18,0 |

- ³ Aussparung unberücksichtigt
- ³ cutouts not taken into consideration
- ⁴ Max. Platinenmaße:
 F1: bei Einsatz ohne Platinen B und C
 F2: bei Einsatz ohne Platinen B, mit Platine C
 F3: bei Einsatz mit Platinen B und C
- ⁴ max. size of PCB
 F1: without PCBs B and C
 F2: without PCB B, with PCB C
 F3: with PCBs B and C

Informationskopie
 will not be updated

Copy for Information
 will not be updated

Technische Änderungen vorbehalten. Irrtümer und Druckfehler begründen keinen Anspruch auf Schadenersatz. Wichtige Einbaumaße bitte direkt mit dem aktuellen Produkt abstimmen.
 Subject to technical modification without prior notice. Typographical and other errors do not justify any claim for damages. All dimensions should be verified using an actual moulded part.
 Sous réserve de modifications techniques. Toute erreur ou fautive d'impression ne justifie aucune demande d'indemnisation. Nous prions les clients de vérifier les dimensions des composants avec les boîtiers avant le montage.

| | | | | | | | |
|------------|---------------|--|----------------|---|----------------|------------------------|--------------|
| Erst. am: | 07.12.2016 | Toleranzen: | DIN 16901 T130 | Status: | SERIENFREIGABE | Maßstab: | DIN 6 Teil 2 |
| Erst. von: | D. Hasselbach | Freig. am: | 20.06.2023 | Freig. von: | Zeichnungsart: | KUNDE | 1:3.5 |
| Revision: | 02 | This document contains proprietary information of OKW Gehäusesysteme GmbH and is rendered subject to the conditions that the information be retained in confidence not be reproduced or copied and not be used or incorporated in any product. | | RAILTEC B max. Platinenabmessungen in mm B650**** | | Dateiname: 00021866 | |

