

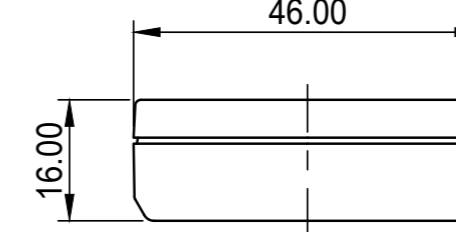
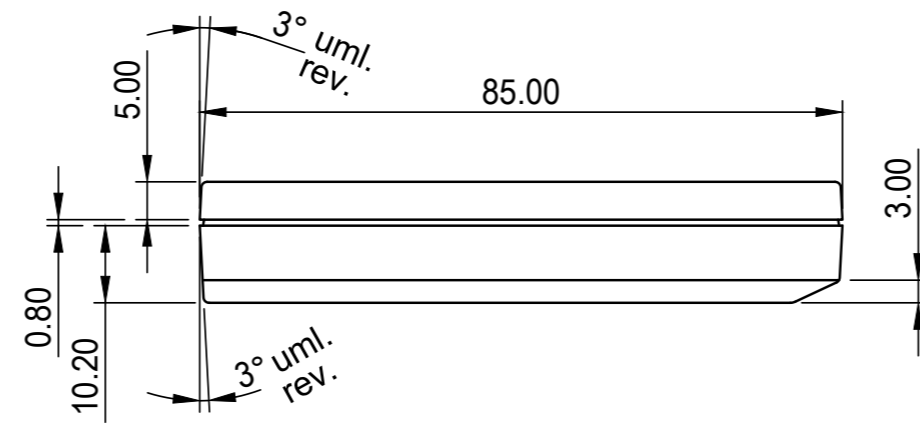
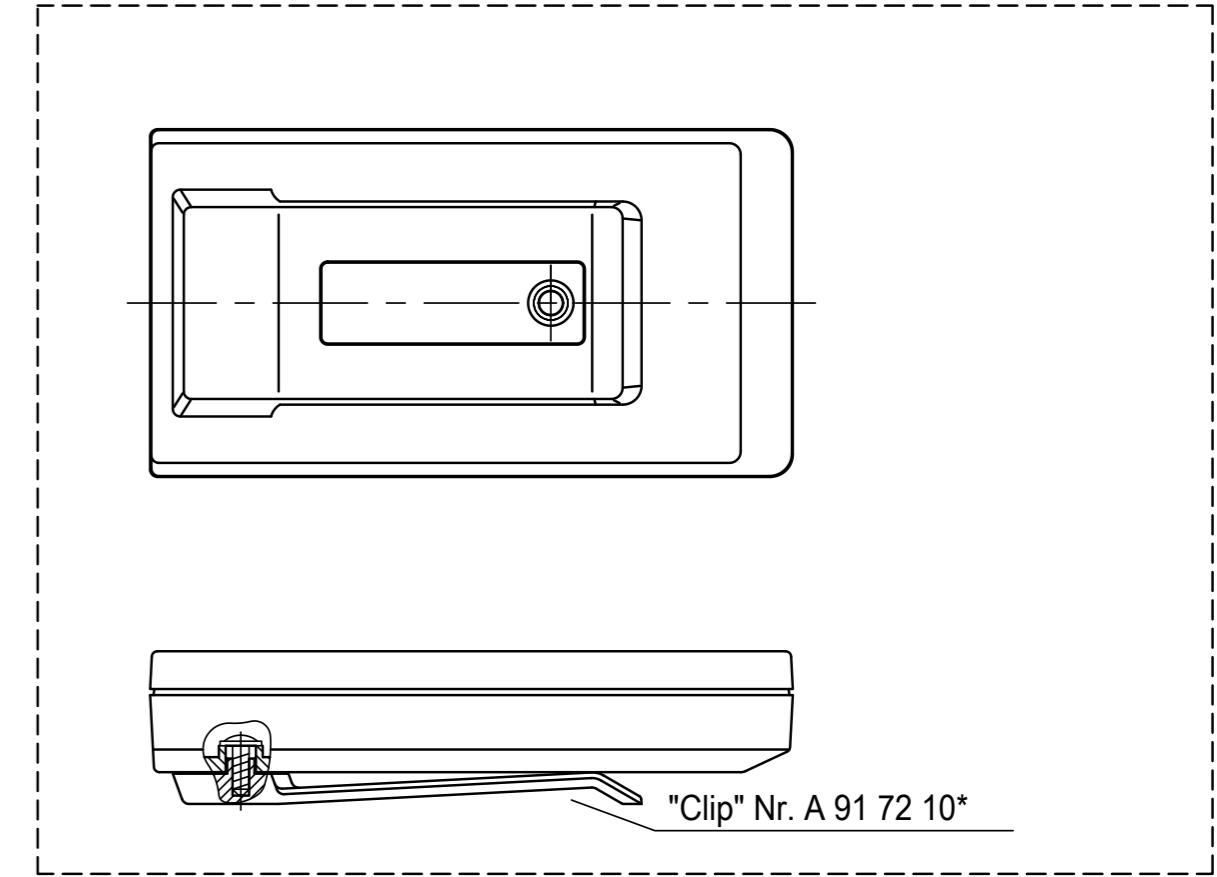
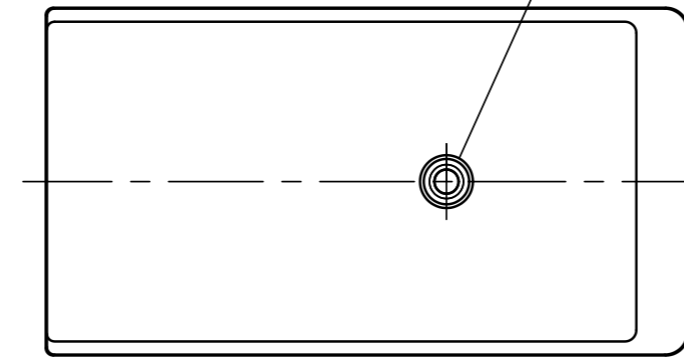
4

3

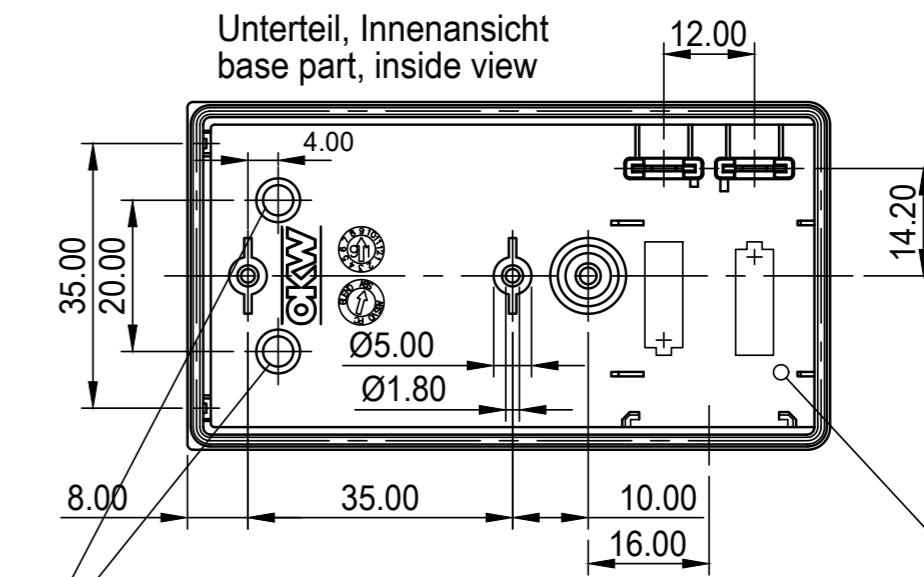
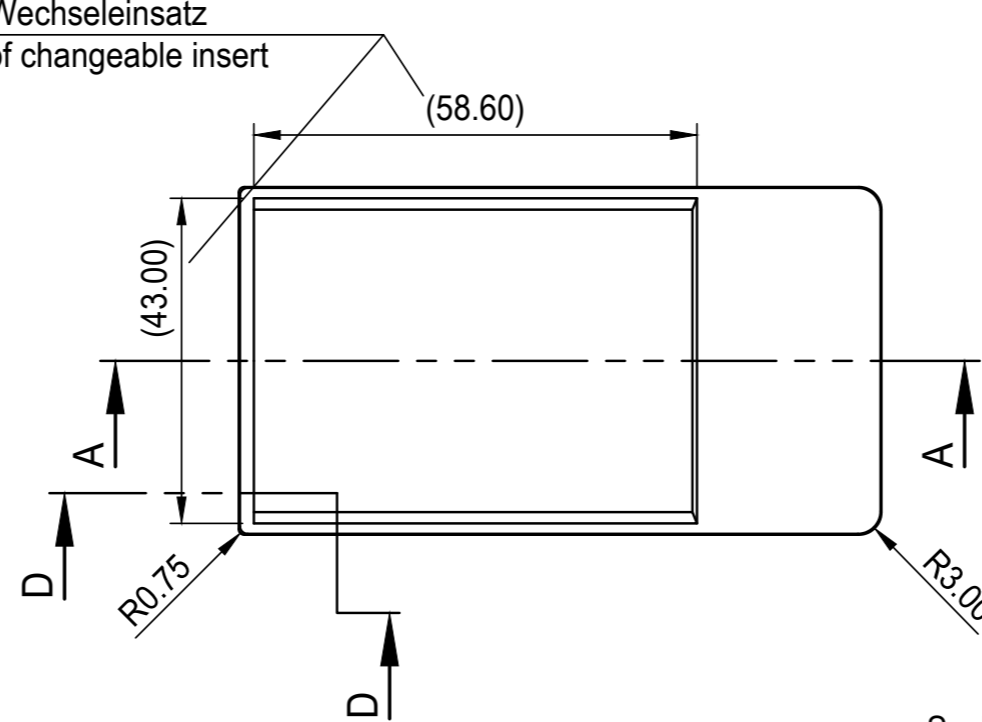
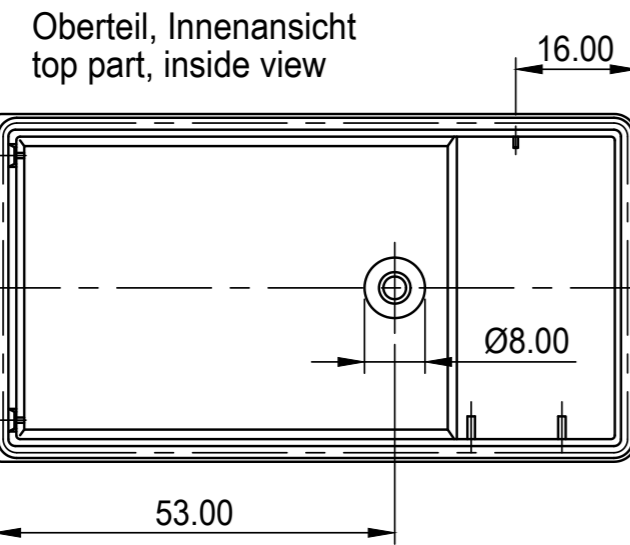
2

1

H (PH1)

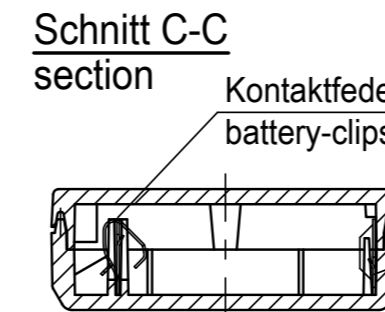
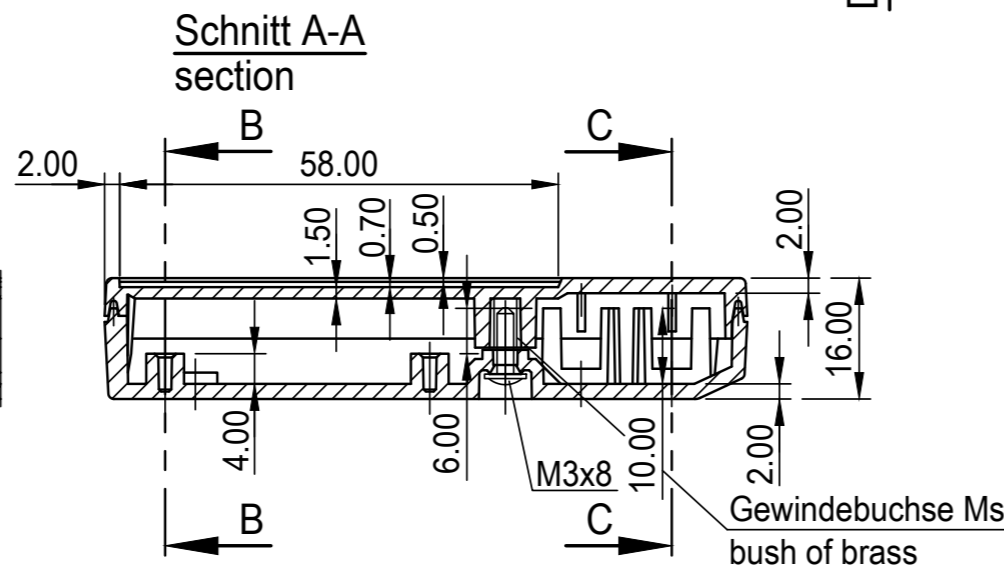
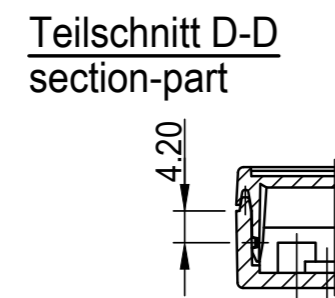
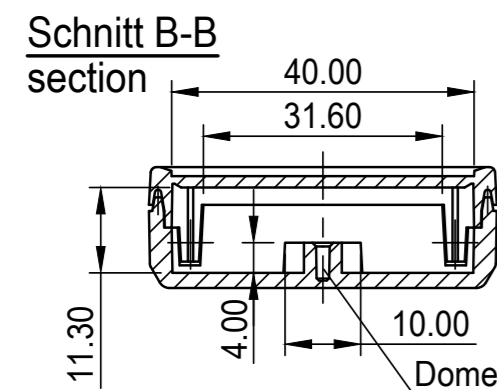


Maße von Wechseleinsatz
measures of changeable insert

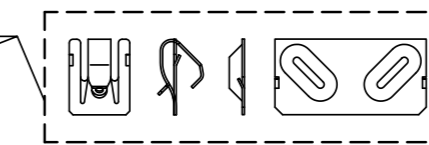


Sack-Bohrungen für "Clip"
sac-holes for "Clip"

Batteriefach für 2x 1,5V Lady-Zelle
battery compartment for 2x lady-cell



Kontaktfedersatz Nr. A 91 90 002
battery-clips, set



max. Platinengröße: Unterteil 39 x 44 mm
max. size of PCB: base part 39 x 44 mm

<p>Bitte die Maße an aktuellen Teilen abnehmen. Diese unterliegen material- und produktionsspezifischen Fertigungstoleranzen</p> <p>Please take the dimensions from current parts. These are subject to material- and manufacturing-specific tolerances.</p>	<p>Informationskopie wird nicht aktualisiert</p> <p>Copy for Information will not be updated</p>	<p>Erst am: 20.02.2012</p> <p>Erst von: D. Hasselbach</p> <p>Freig am: 02.08.2016</p> <p>Revision: 05</p>	<p>Toleranzen: DIN 16901 T130</p> <p>Volumen:</p> <p>Status: SERIENFREIGABE</p> <p>Zeichnungsart: KUNDE</p>	<p>DIN 6 Teil 2</p> <p>Maßstab: 1:1</p>
	<p>Technische Änderungen vorbehalten. Irrtümer und Druckfehler begründen keinen Anspruch auf Schadenersatz. Wichtige Einbaumaße bitte direkt mit dem aktuellen Produkt abstimmen.</p> <p>Subject to technical modification without prior notice. Typographical and other errors do not justify any claim for damages. All dimensions should be verified using an actual moulded part.</p> <p>Sous réserve de modifications techniques. Toute erreur ou faute d'impression ne justifie aucune demande d'indemnisation. Nous prions les clients de vérifier les dimensions des composants avec les boîtiers avant le montage.</p>	<p>This document contains proprietary information of OKW Gehäusesysteme GmbH and is tendered subject to the conditions that the information be retained in confidence not be reproduced or copied and not be used or incorporated in any product.</p>	<p>OKW GEHÄUSE SYSTEME</p>	<p>Dateiname: A2_Kunde</p>
	<p>max. Platinengröße: Unterteil 39 x 44 mm max. size of PCB: base part 39 x 44 mm</p>	<p>CASE, complete A9070...</p>	<p>OKW GEHÄUSE SYSTEME</p>	<p>Maßstab: 1:1</p>
	<p>Bitte die Maße an aktuellen Teilen abnehmen. Diese unterliegen material- und produktionsspezifischen Fertigungstoleranzen</p> <p>Please take the dimensions from current parts. These are subject to material- and manufacturing-specific tolerances.</p>	<p>Informationskopie wird nicht aktualisiert</p> <p>Copy for Information will not be updated</p>	<p>Erst am: 20.02.2012</p> <p>Erst von: D. Hasselbach</p> <p>Freig am: 02.08.2016</p> <p>Revision: 05</p>	<p>Toleranzen: DIN 16901 T130</p> <p>Volumen:</p> <p>Status: SERIENFREIGABE</p> <p>Zeichnungsart: KUNDE</p>