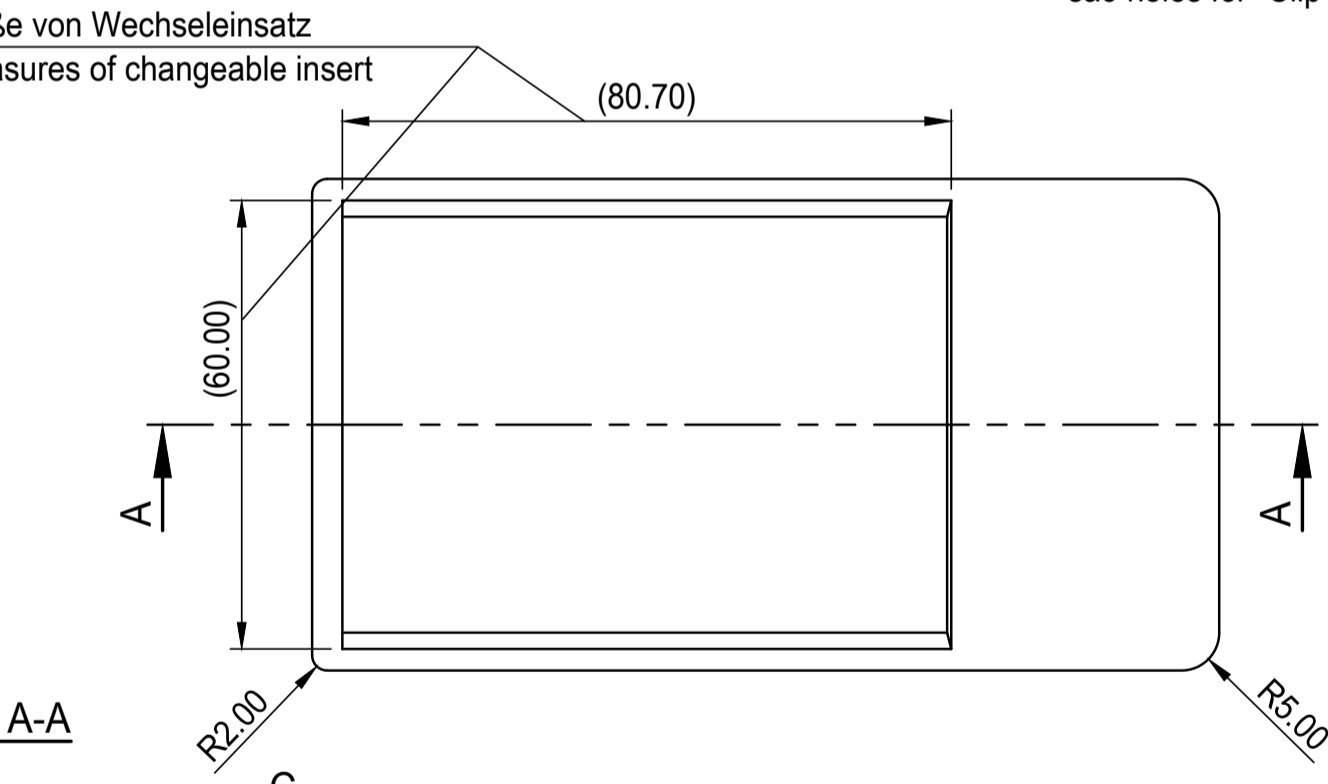
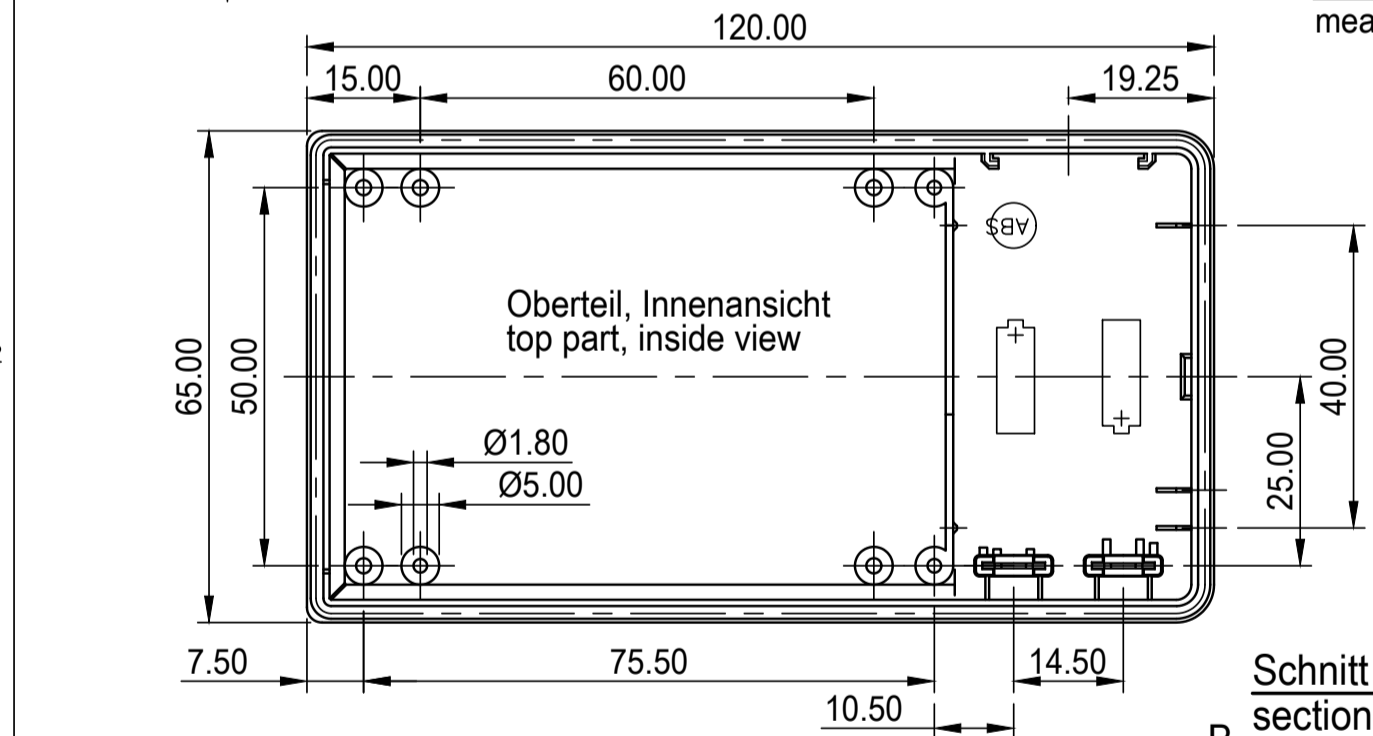
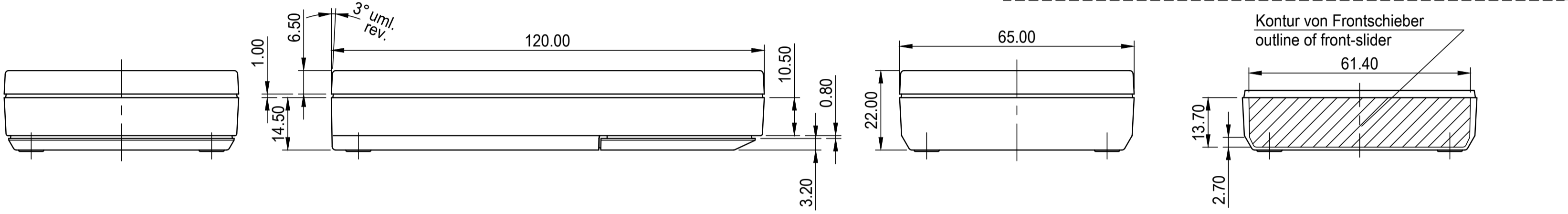
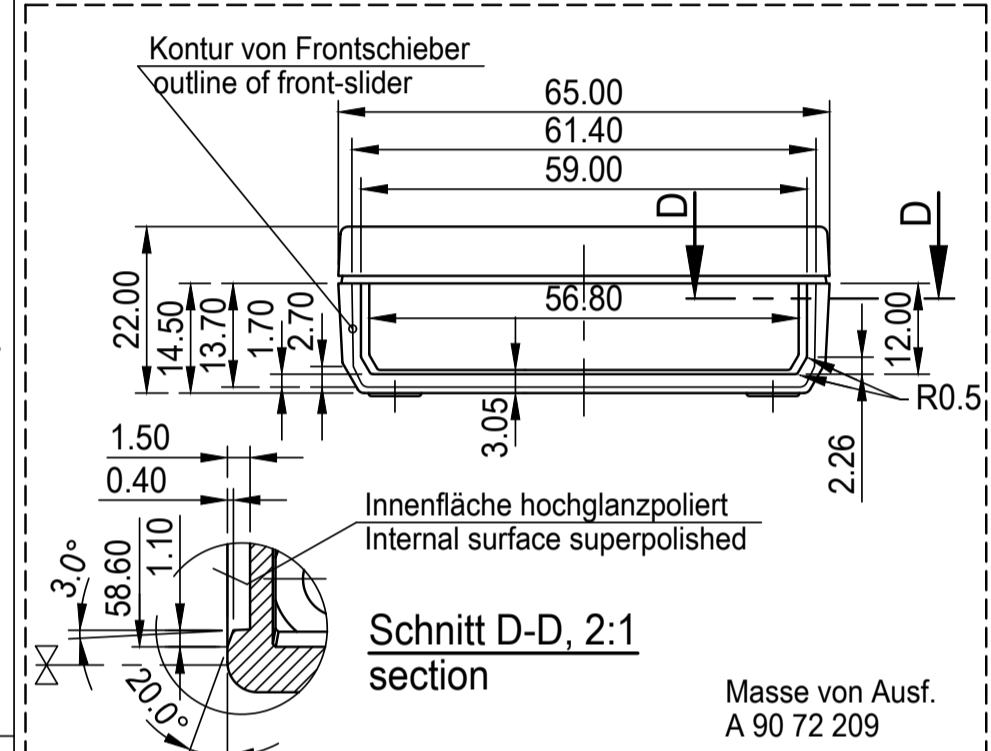
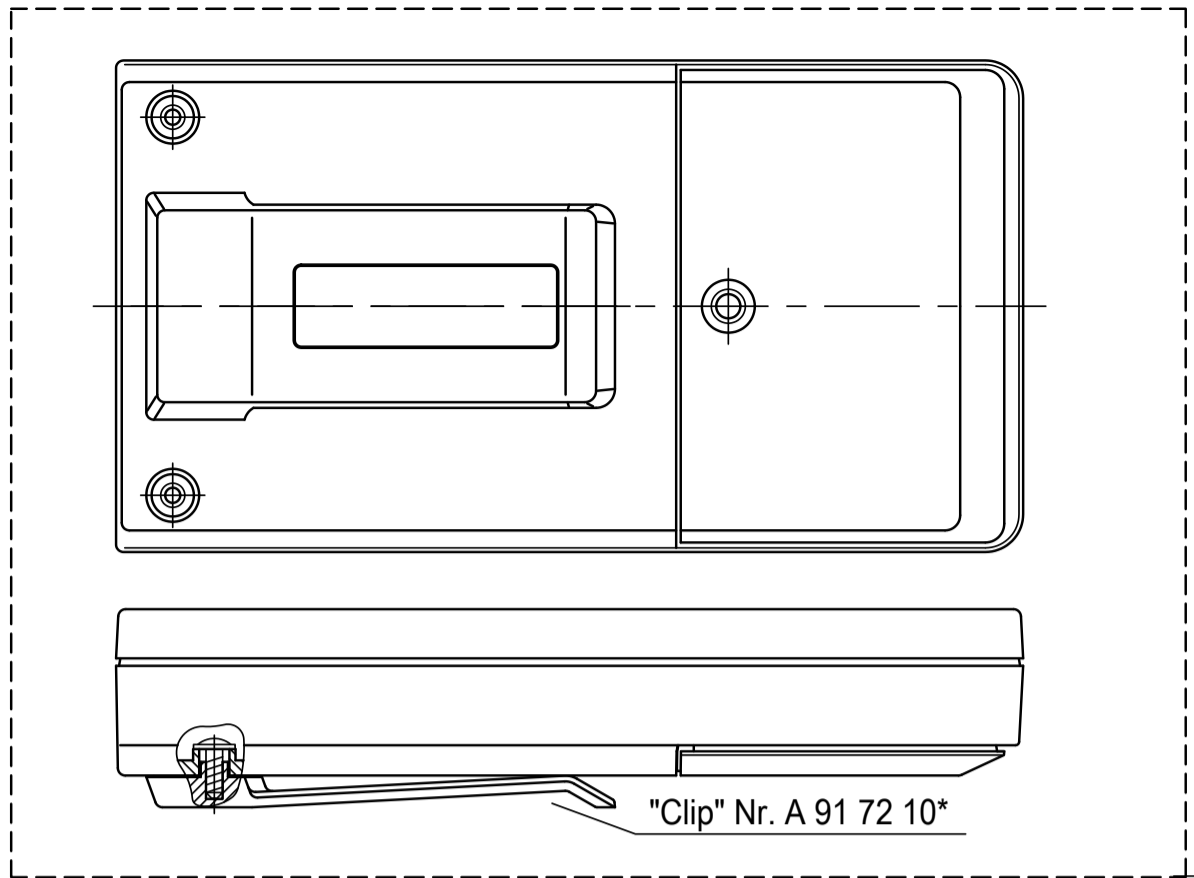
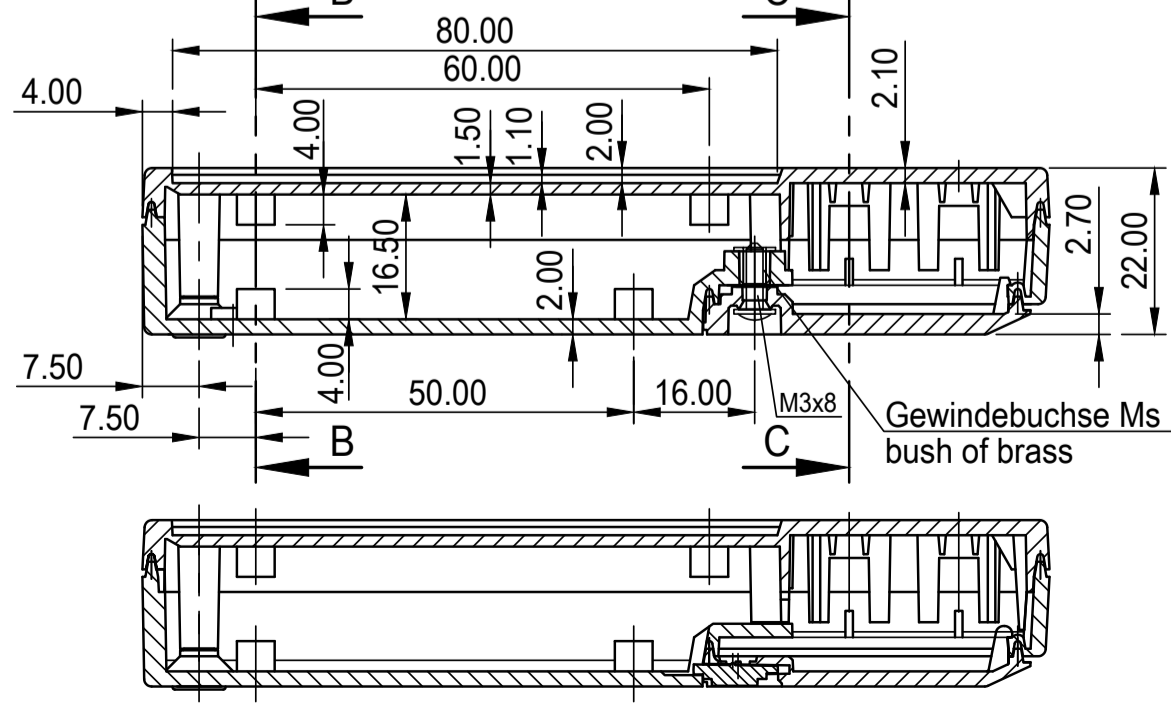
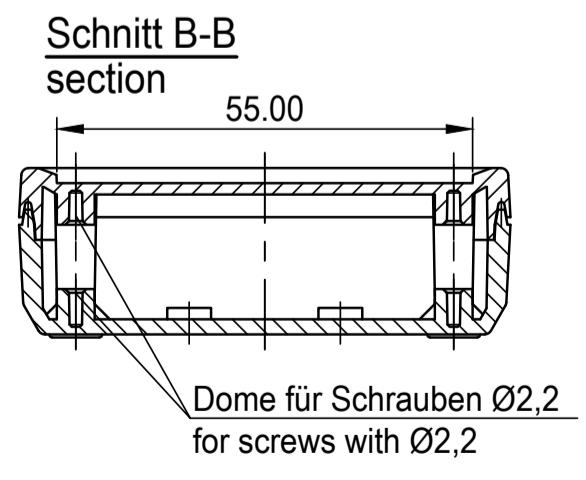
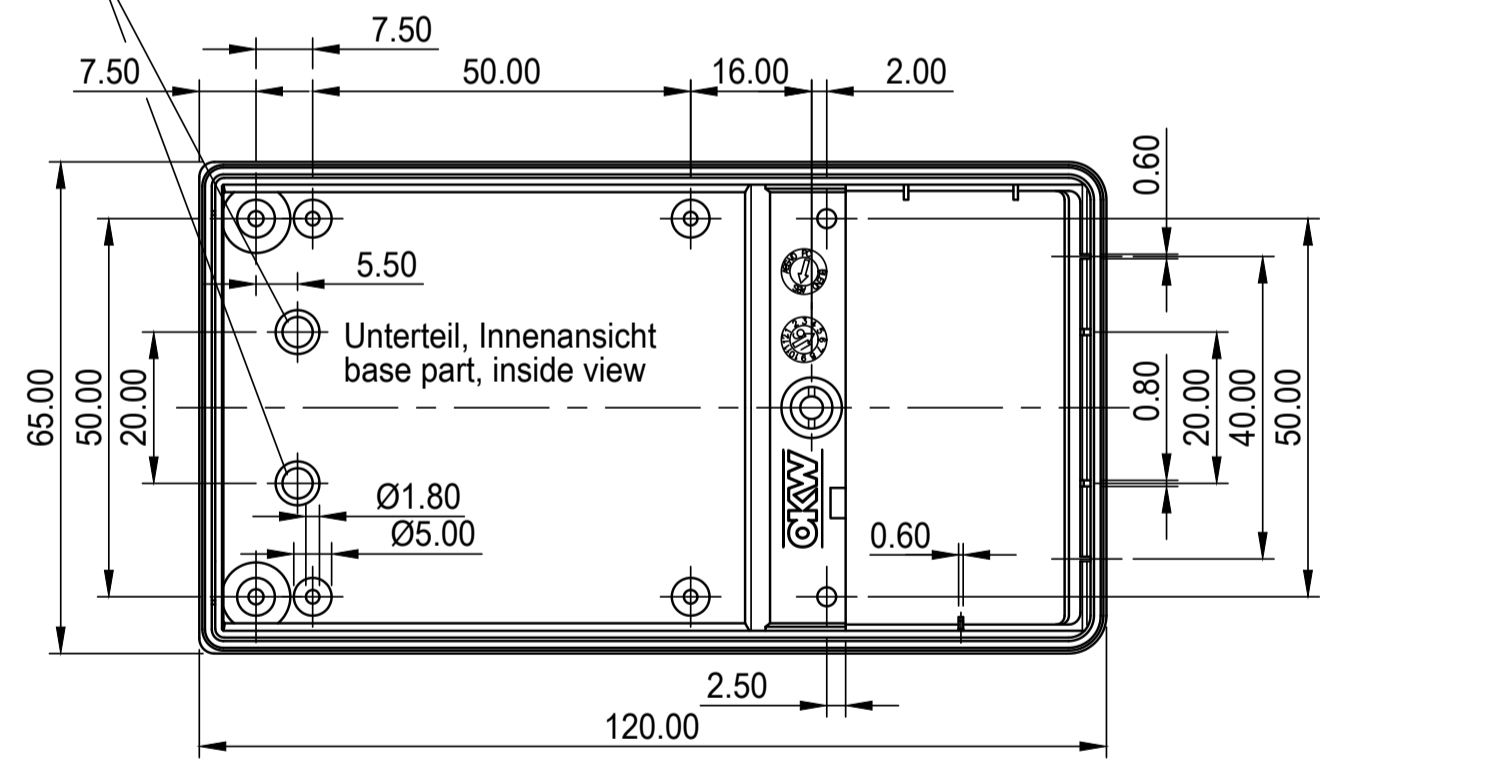


Batteriefach für 1x 9V-Block
oder 2x 1.5V Mignon
battery-compartment for 1x9V flat-pac
or 2x mignon-cells



Sack-Bohrungen für "Clip"
sac-holes for "Clip"



max. Platinengröße: Unterteil 58 x 68 mm, Oberteil 58 x 81 mm
(Domaussparung unberücksichtigt)
Max. size of PCB: base part 58 x 68 mm, top part 58 x 81 mm
(cutout of pillars not taken into consideration)

Informationskopie wird nicht aktualisiert
Copy for Information will not be updated

Technische Änderungen vorbehalten. Irrtümer und Druckfehler begründen keinen Anspruch auf Schadenersatz. Wichtige Einbaumaße bitte direkt mit dem aktuellen Produkt abstimmen.
Subject to technical modification without prior notice. Typographical and other errors do not justify any claim for damages. All dimensions should be verified using an actual moulded part.
Sous réserve de modifications techniques. Toute erreur ou faute d'impression ne justifie aucune demande d'indemnisation. Nous prions les clients de vérifier les dimensions des composants avec les boîtiers avant le montage.

Erst. am: 10.01.1992	Toleranzen: DIN 16901 T130	Status: ÄNDERUNG	DIN 6 Teil 2
Erst. von: Hasselb	Volumen:	Zeichnungsart: KUNDE	
Freig. von:	Revision: 08	Maßstab: 1:1	
<p>OKW GEHÄUSE SYSTEME</p>		<p>DATEC-POCKET-BOX L Case, complete A9072...</p>	
<p>Für dieses Dokument behalten wir uns alle Urheberrechte vor. Es darf auch auszugsweise weder vervielfältigt noch Dritten in irgendeiner Form zugänglich gemacht werden.</p>		<p>Dateiname: 00000830</p>	