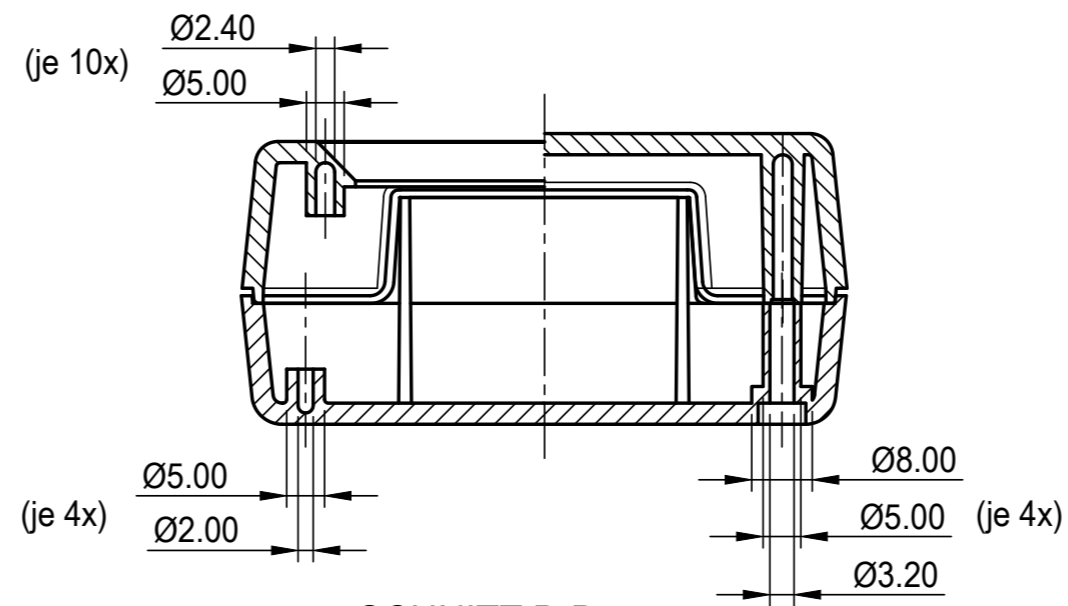
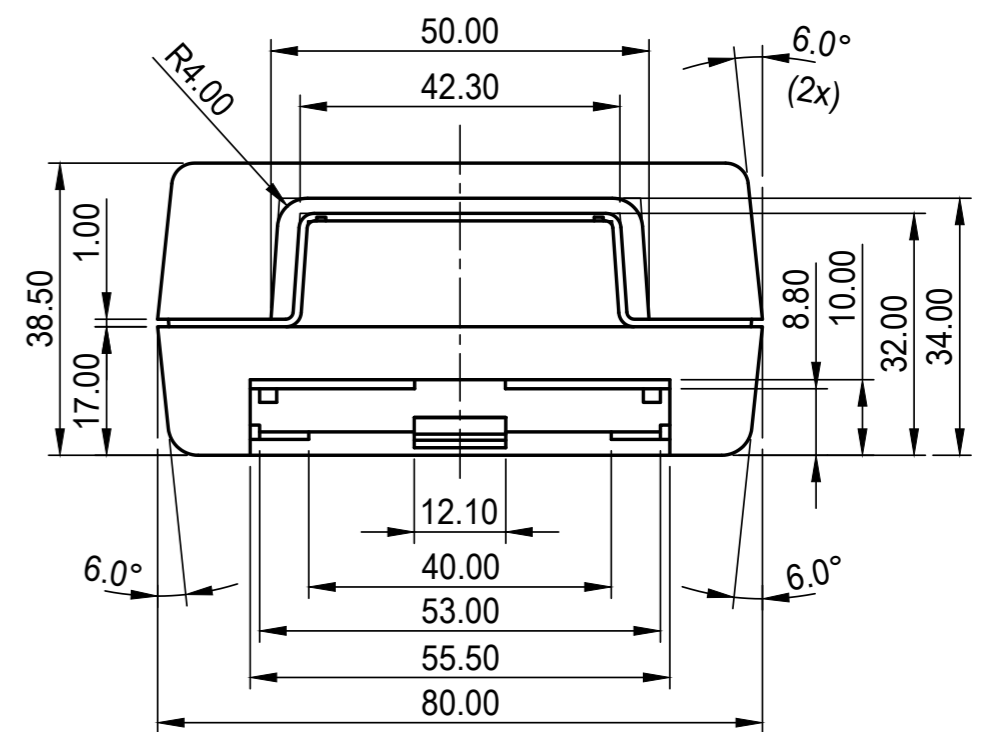


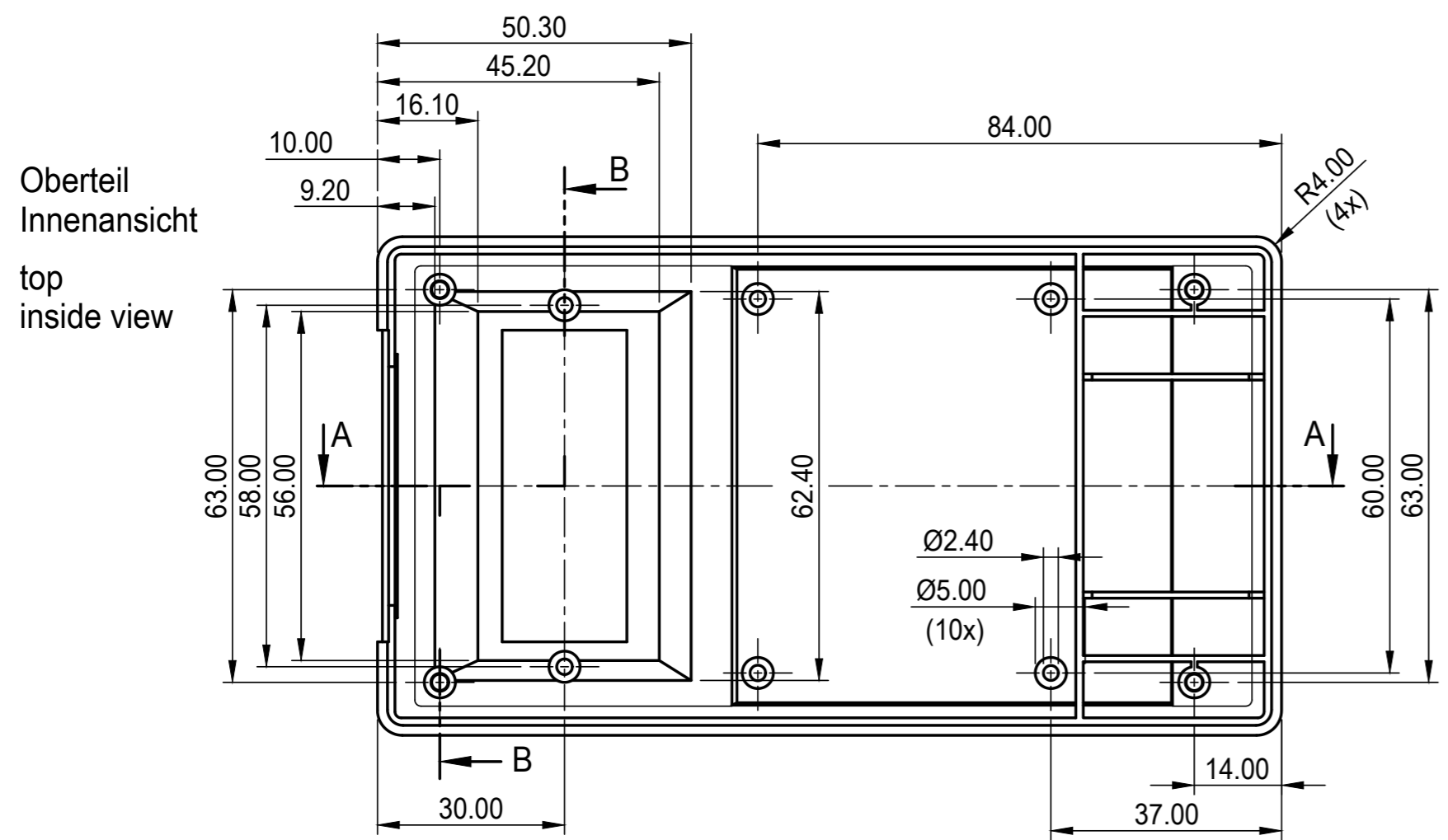
SCHNITT A-A
section



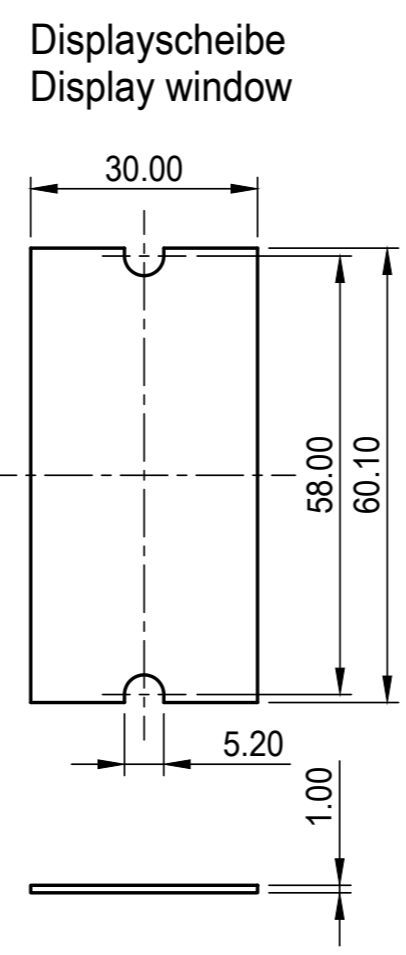
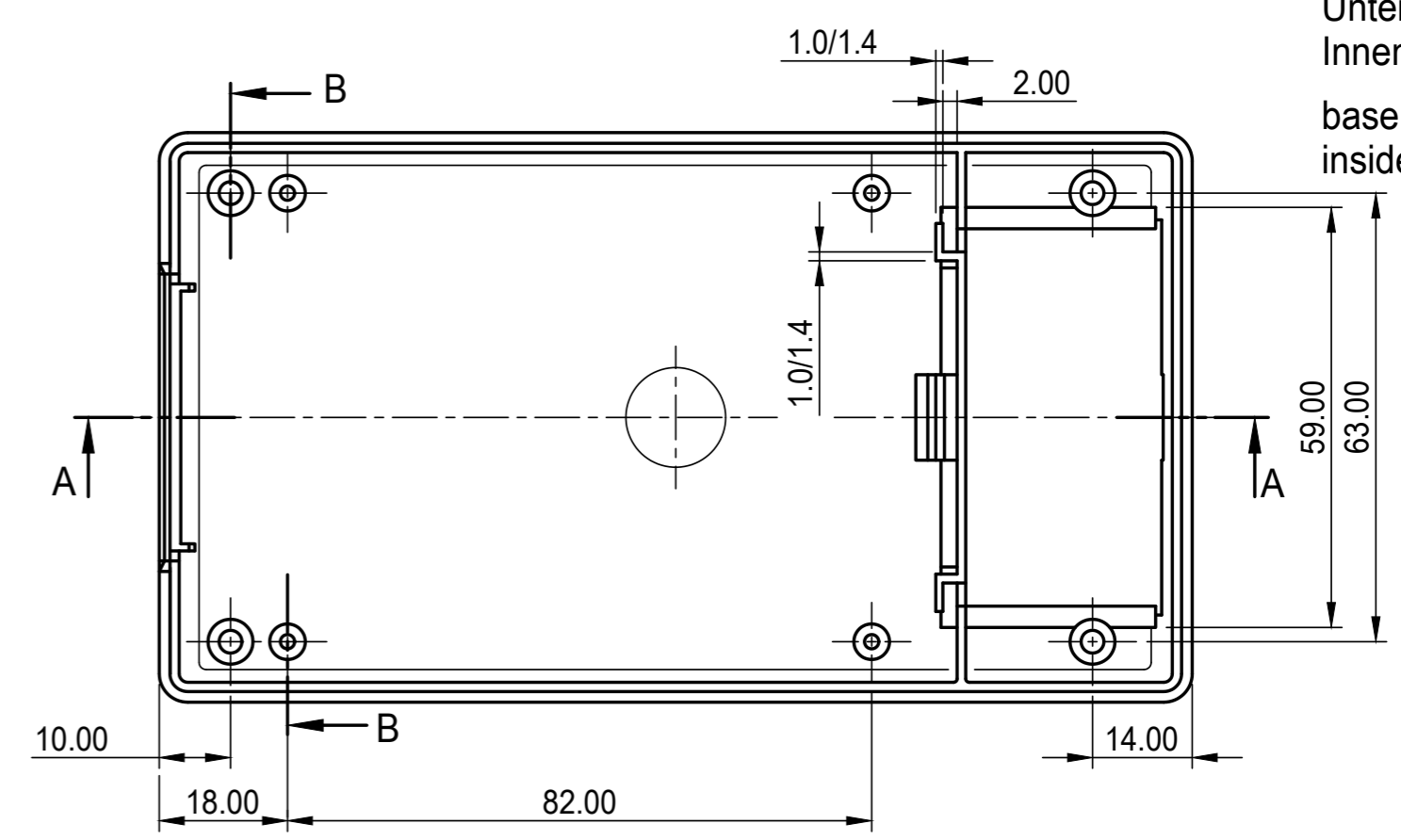
SCHNITT B-B
section



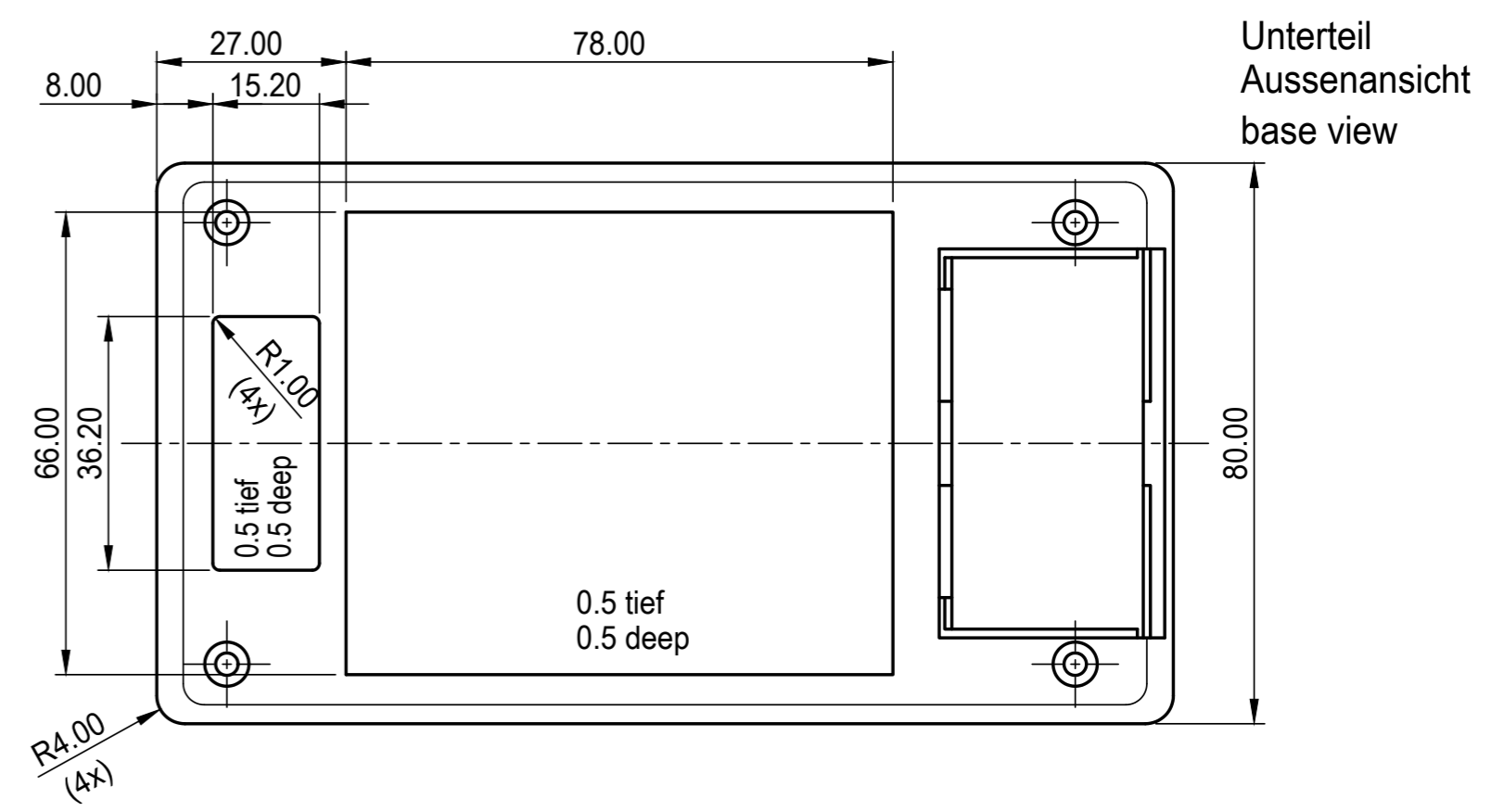
Unterteil
Innenansicht
base
inside view



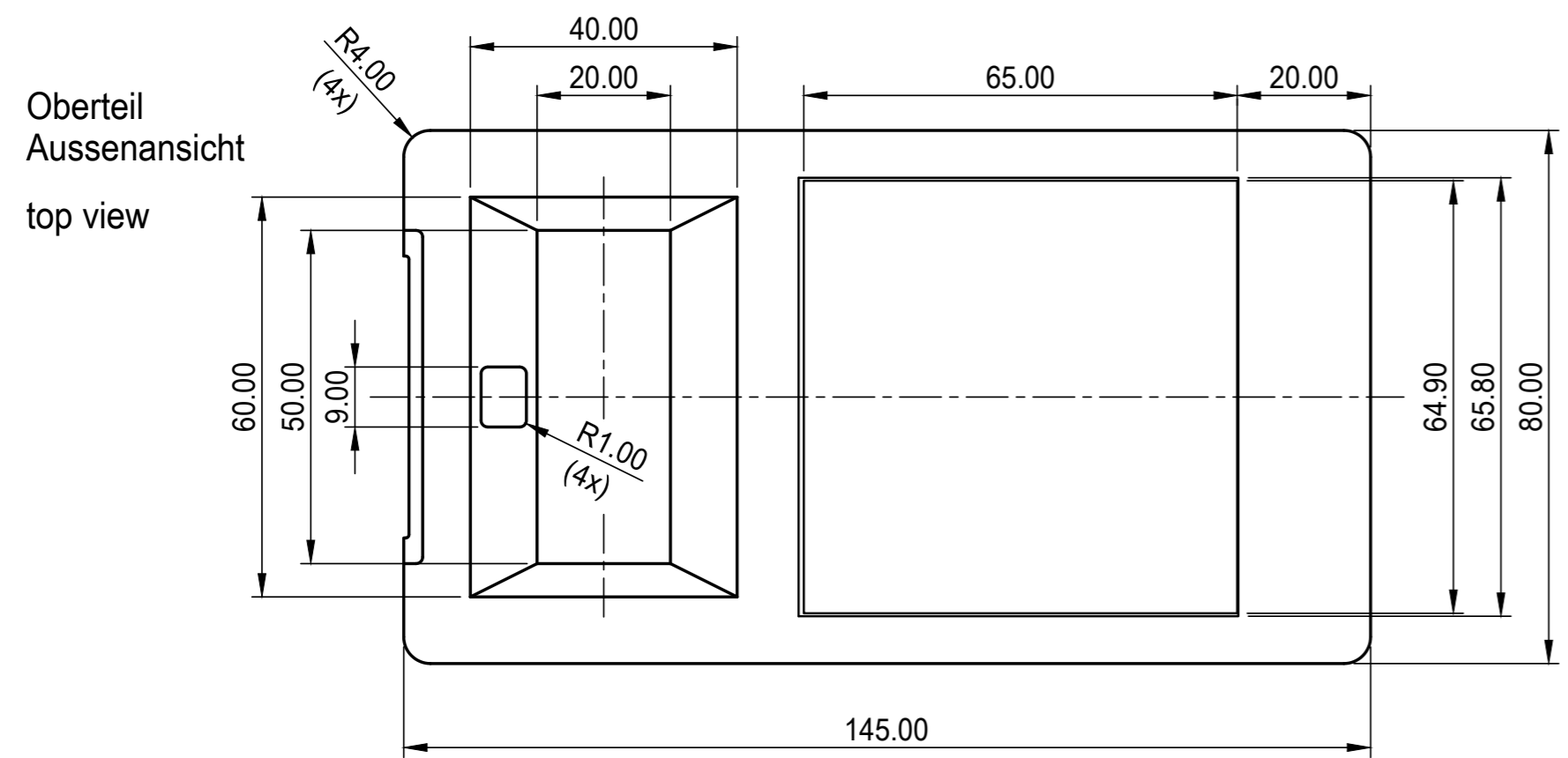
Oberteil
Innenansicht
top
inside view



Displayscheibe
Display window



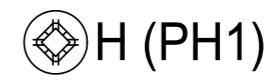
Unterteil
Aussenansicht
base view



Oberteil
Aussenansicht
top view

max. Platinengröße: Unterteil 71 x 102 mm, Oberteil 72 x 106 mm (Domaussparung unberücksichtigt)
max. size of PCB: base part 71 x 102 mm, top part 71 x 106 mm (cutouts for pillars not taken into consideration)

Bitte die Maße an aktuellen Teilen abnehmen. Diese unterliegen material- und produktionsspezifischen Fertigungstoleranzen	Informationskopie wird nicht aktualisiert	Copy for Information will not be updated	Erst. am: 17.10.1995	Toleranzen: DIN 16901 T130	Status: ÄNDERUNG
	Technische Änderungen vorbehalten. Irrtümer und Druckfehler begründen keinen Anspruch auf Schadenersatz. Wichtige Einbaumaße bitte direkt mit dem aktuellen Produkt abstimmen. Subject to technical modification without prior notice. Typographical and other errors do not justify any claim for damages. All dimensions should be verified using an actual moulded part. Sous réserve de modifications techniques. Toute erreur ou faute d'impression ne justifie aucune demande d'indemnisation. Nous prions les clients de vérifier les dimensions des composants avec les boîtiers avant le montage.		Erst. von: Hasselb	Volumen:	Zeichnungsart: KUNDE
Please take the dimensions from current parts. These are subject to material- and manufacturing-specific tolerances.			Freig. von:	This document contains proprietary information of OKW Gehäusesysteme GmbH and is tendered subject to the conditions that the information be retained in confidence not be reproduced or copied and not be used or incorporated in any product.	
			Revision: 06	MER-BOXEN M Case complete, A9062017 / 019 A906201.	
				Für dieses Dokument behalten wir uns alle Urheberrechte vor. Es darf auch auszugsweise weder vervielfältigt noch Dritten in irgendeiner Form zugänglich gemacht werden.	



OKW
GEHÄUSE
SYSTEME

DIN 6 Teil 2	Maßstab: 1:1
Dateiname: 00001463	