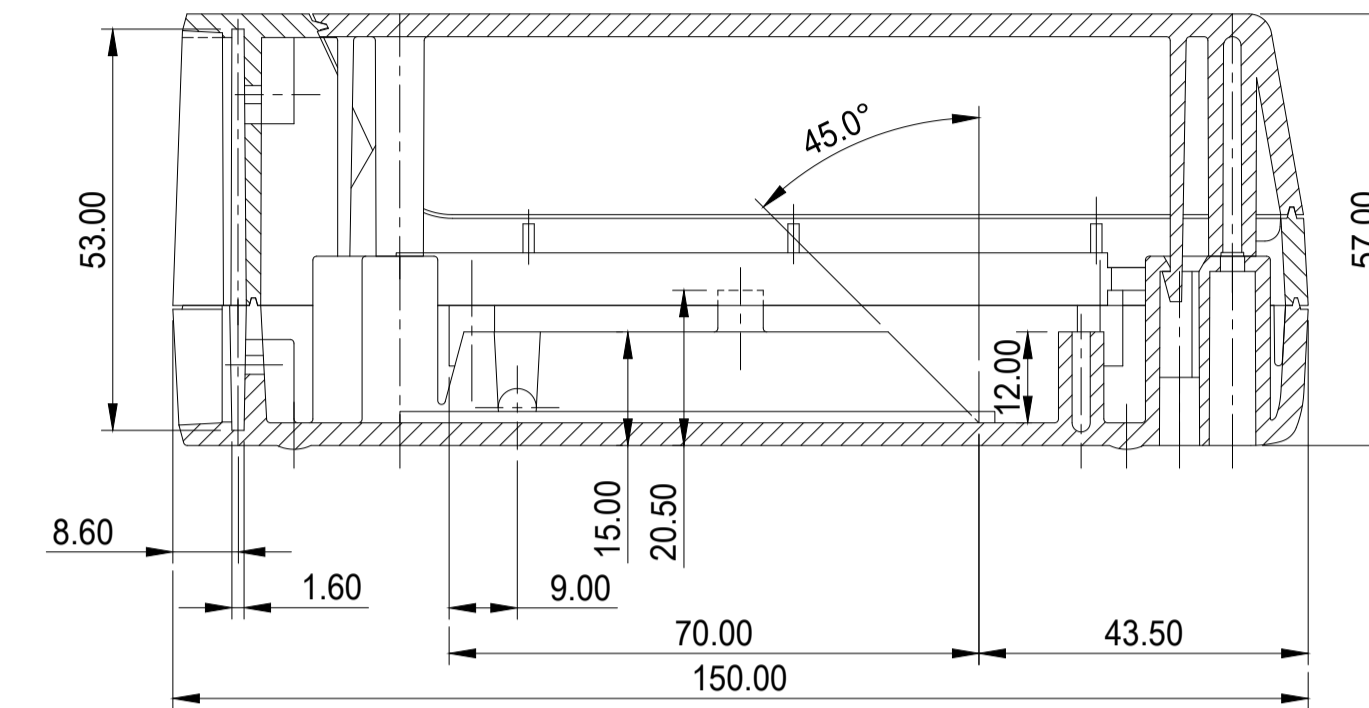
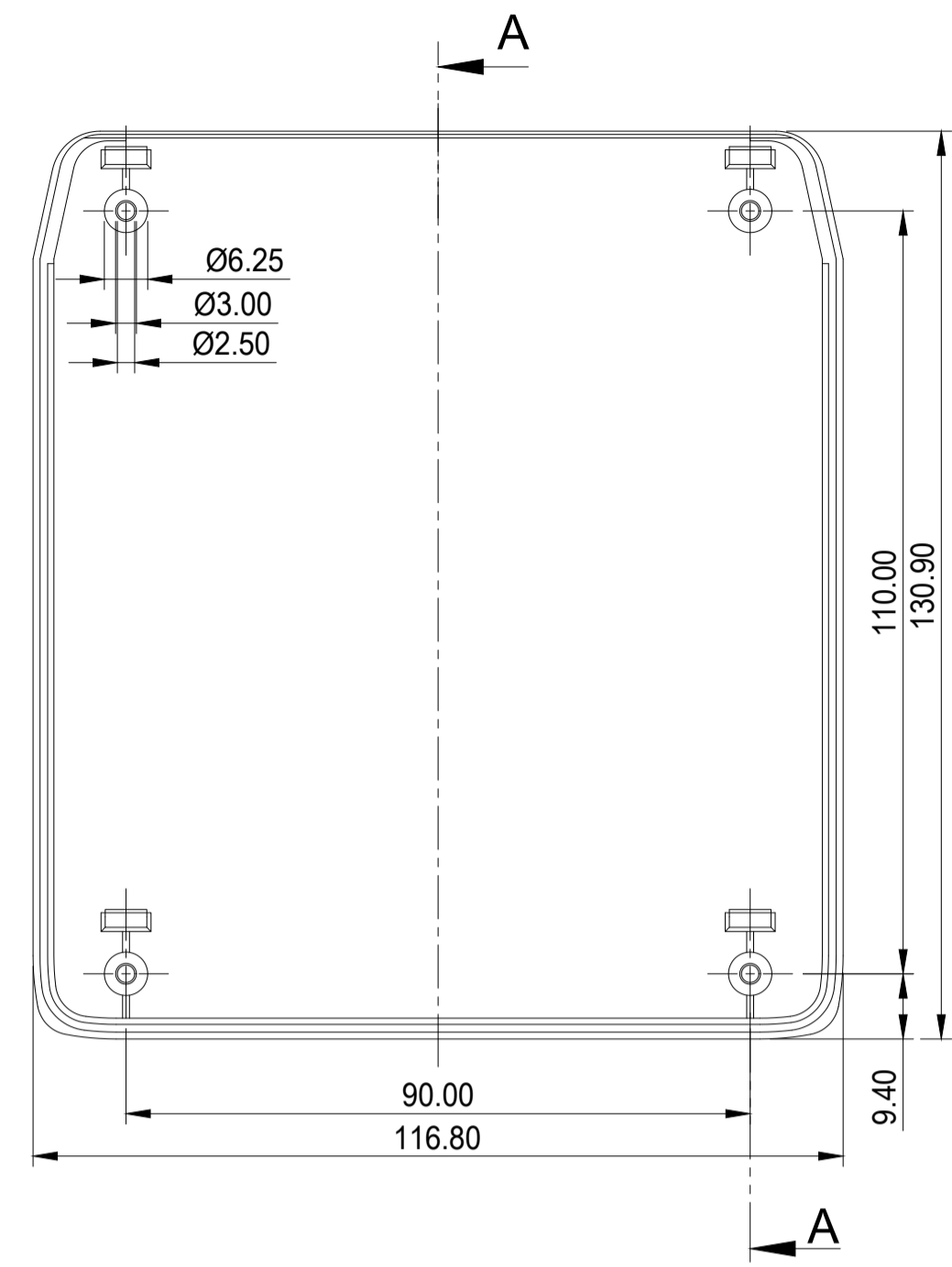
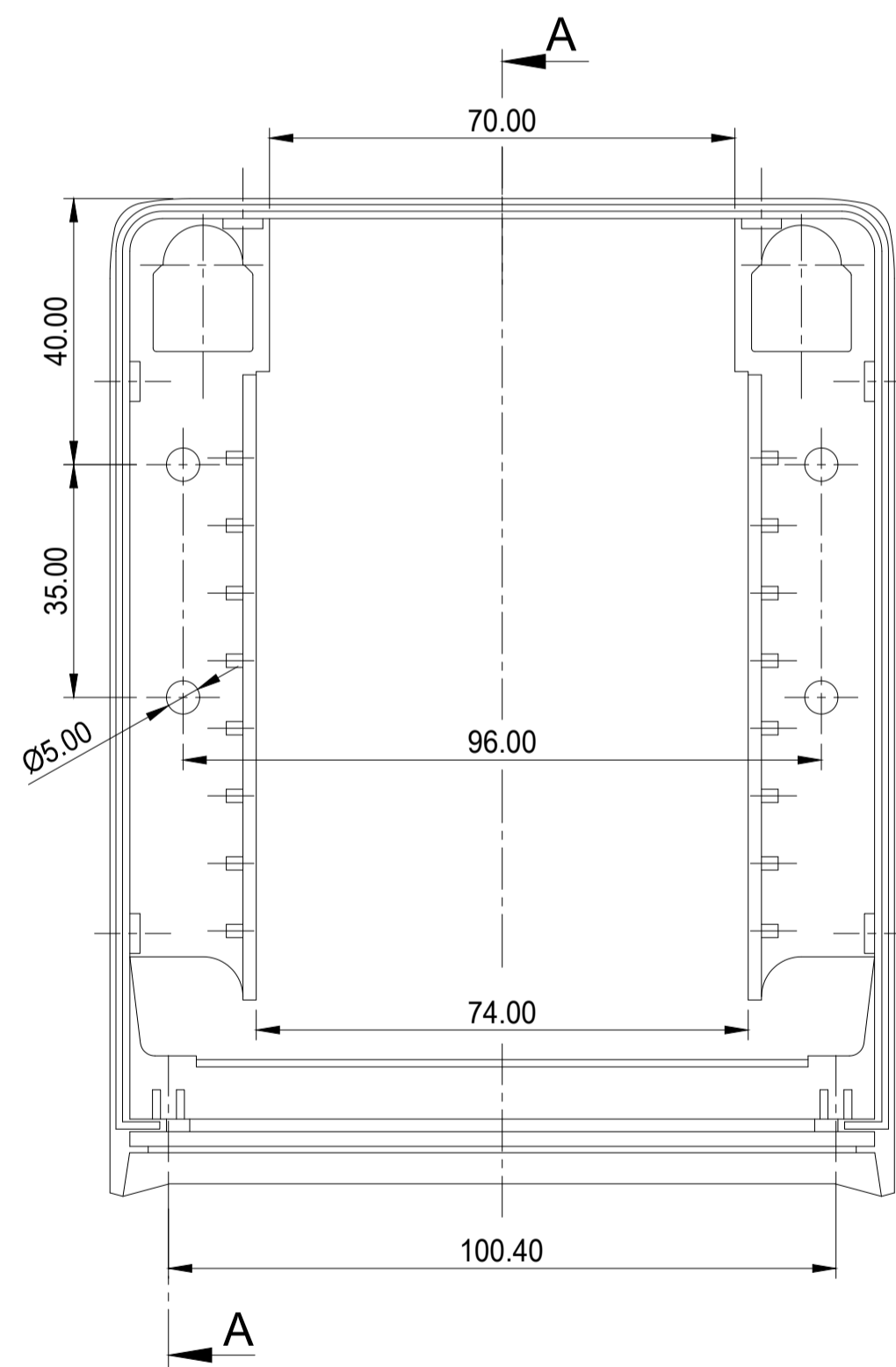
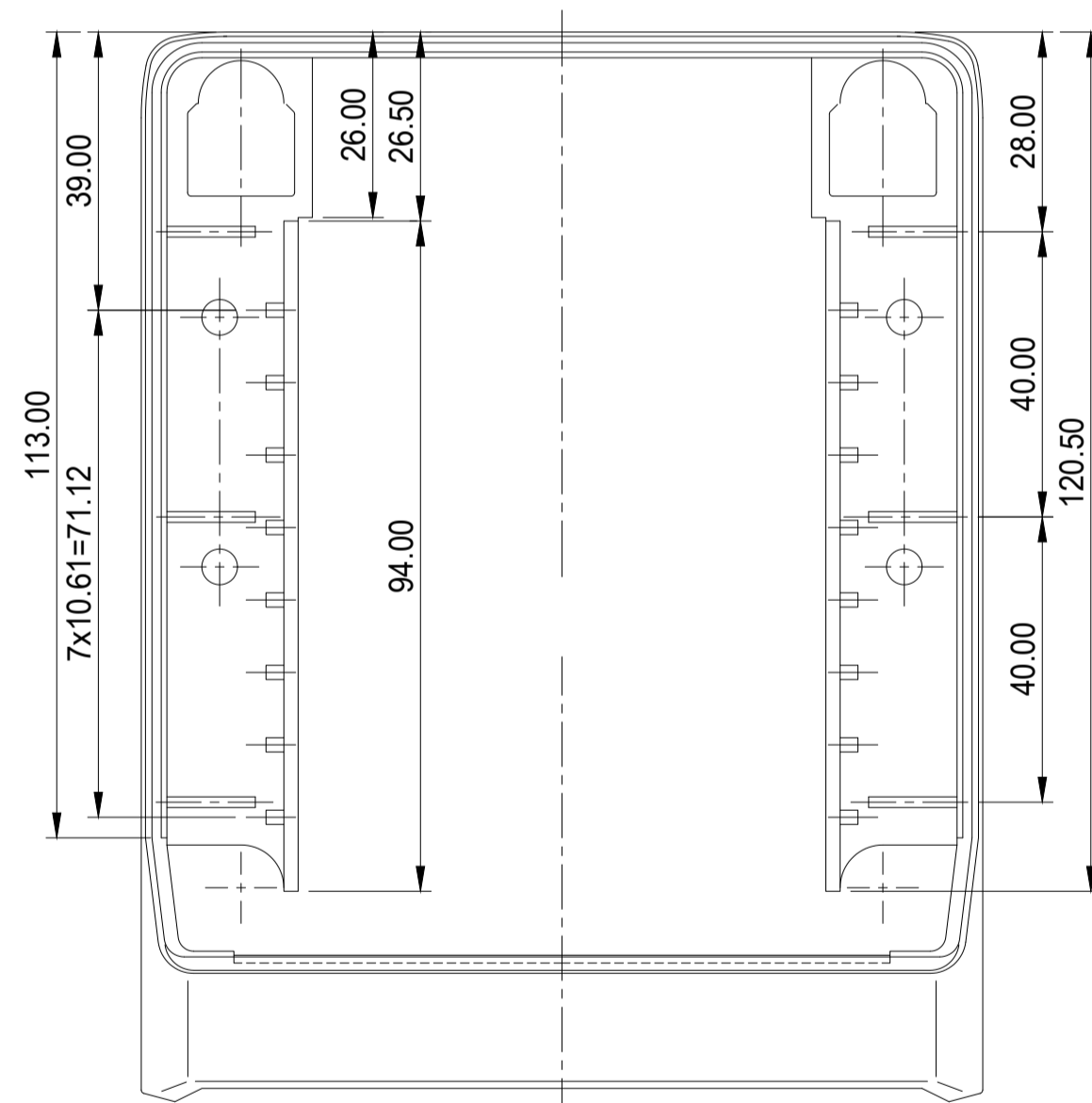


Oberteil  
top part

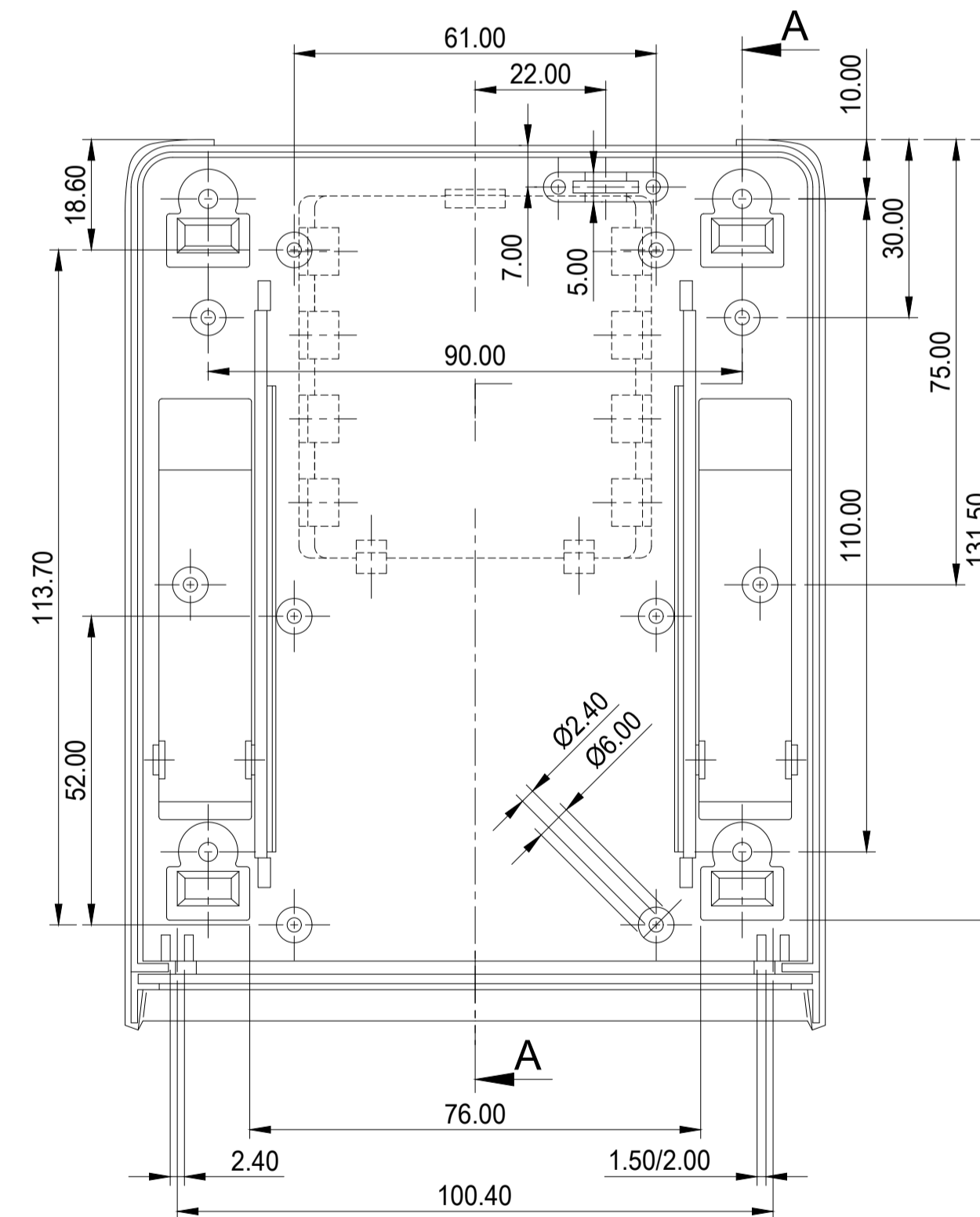


SCHNITT A-A  
section

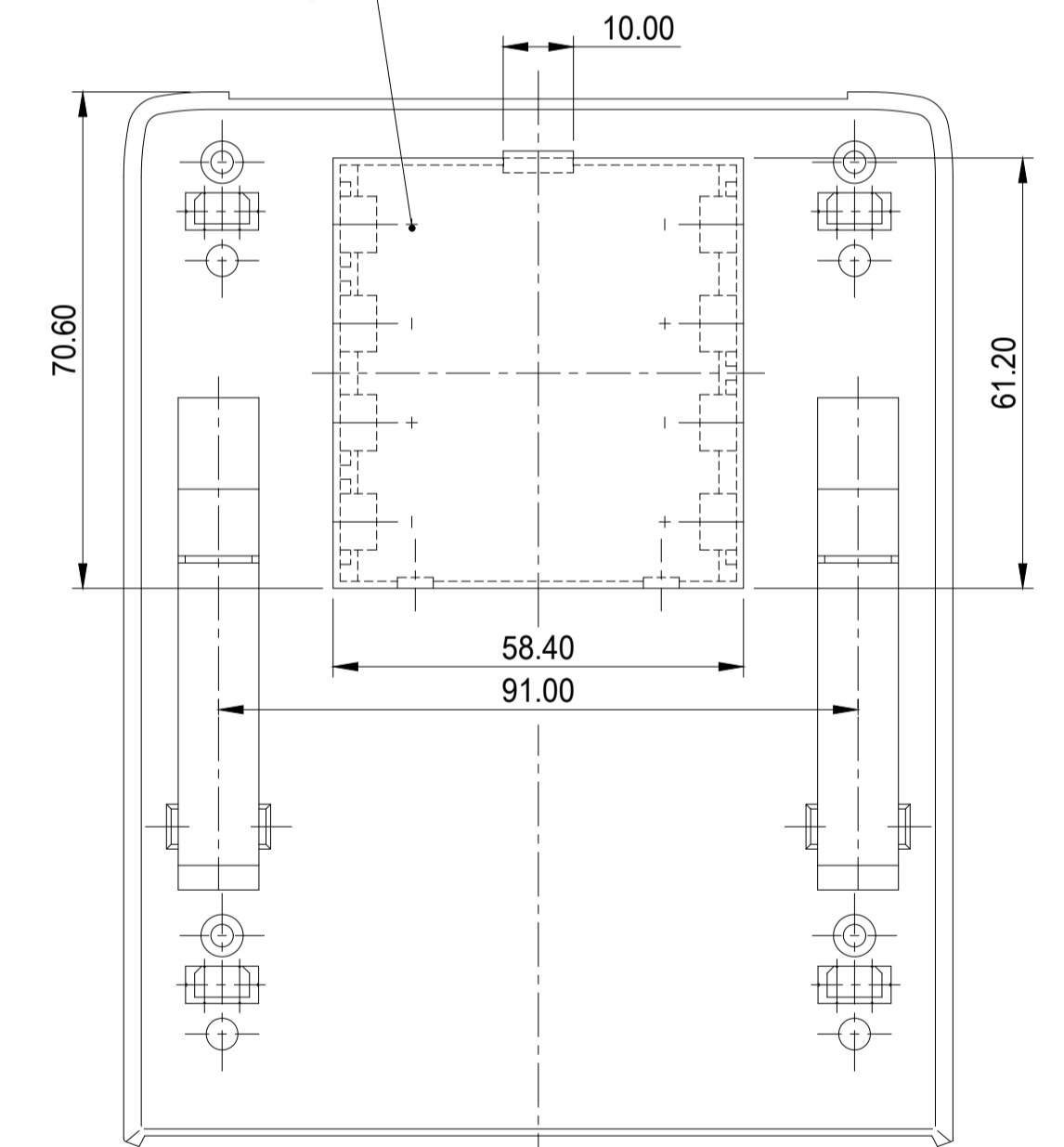
Mittelteil  
center section



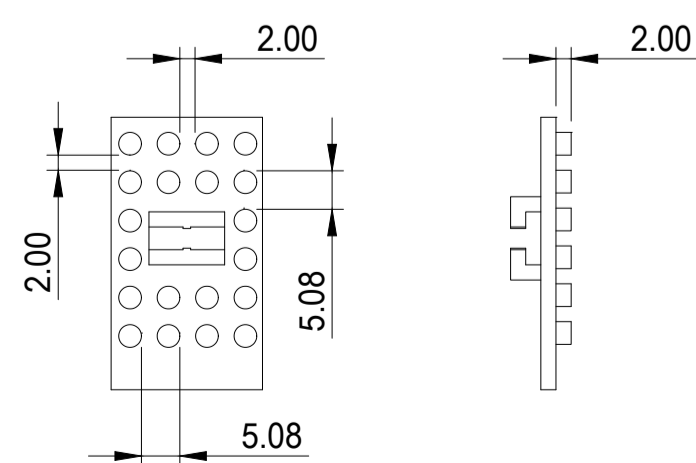
Unterteil  
base part



Feld 0.5 tief  
recessed area 0.5 deep



Karten-Igel A 91 99 000  
Card guide A 91 99 000



max. Platinengröße: Unterteil ohne Batteriefach 70 x 128 mm (Domaussparung unberücksichtigt)  
max. size of PCB: base part without battery compartment 70 x 128 mm (cutouts for pillars not taken into consideration)

Bitte die Maße an aktuellen Teilen abnehmen.  
Diese unterliegen material- und  
produktionsspezifischen Fertigungstoleranzen

Please take the dimensions from current parts.  
These are subject to material- and  
manufacturing-specific tolerances.

Informationskopie  
wird nicht aktualisiert  
Copy for information  
will not be updated

Technische Änderungen vorbehalten. Irrtümer und Druckfehler  
begründen keinen Anspruch auf Schadenersatz. Wichtige Einbau-  
maße bitte direkt mit dem aktuellen Produkt abstimmen.  
Subject to technical modification without prior notice. Typographical  
and other errors do not justify any claim for damages. All dimensions  
should be verified using an actual moulded part.  
Sous réserve de modifications techniques. Toute erreur ou faute  
d'impression ne justifie aucune demande d'indemnisation. Nous  
prions les clients de vérifier les dimensions des composants avec  
les boîtiers avant le montage.

Z (PZ1)

Erst. am: 09.02.1996	Toleranzen: DIN 16901 T130	Status: ÄNDERUNG	DIN 6 Teil 2
Erst. von: Hasselb	Volumen:	Zeichnungsart: KUNDE	
Freig. am:	Version: 04	Maßstab: 1:1	Dateiname: 00001825
Revision:	04	Maßstab: 1:1	
OKW GEHÄUSE SYSTEME		LUX-GEHÄUSE 150 Version 1 / II A99126..	
Für dieses Dokument behalten wir uns alle Urheberrechte vor. Es darf auch auszugsweise weder ververvielfältigt noch Dritten in irgendeiner Form zugänglich gemacht werden.			