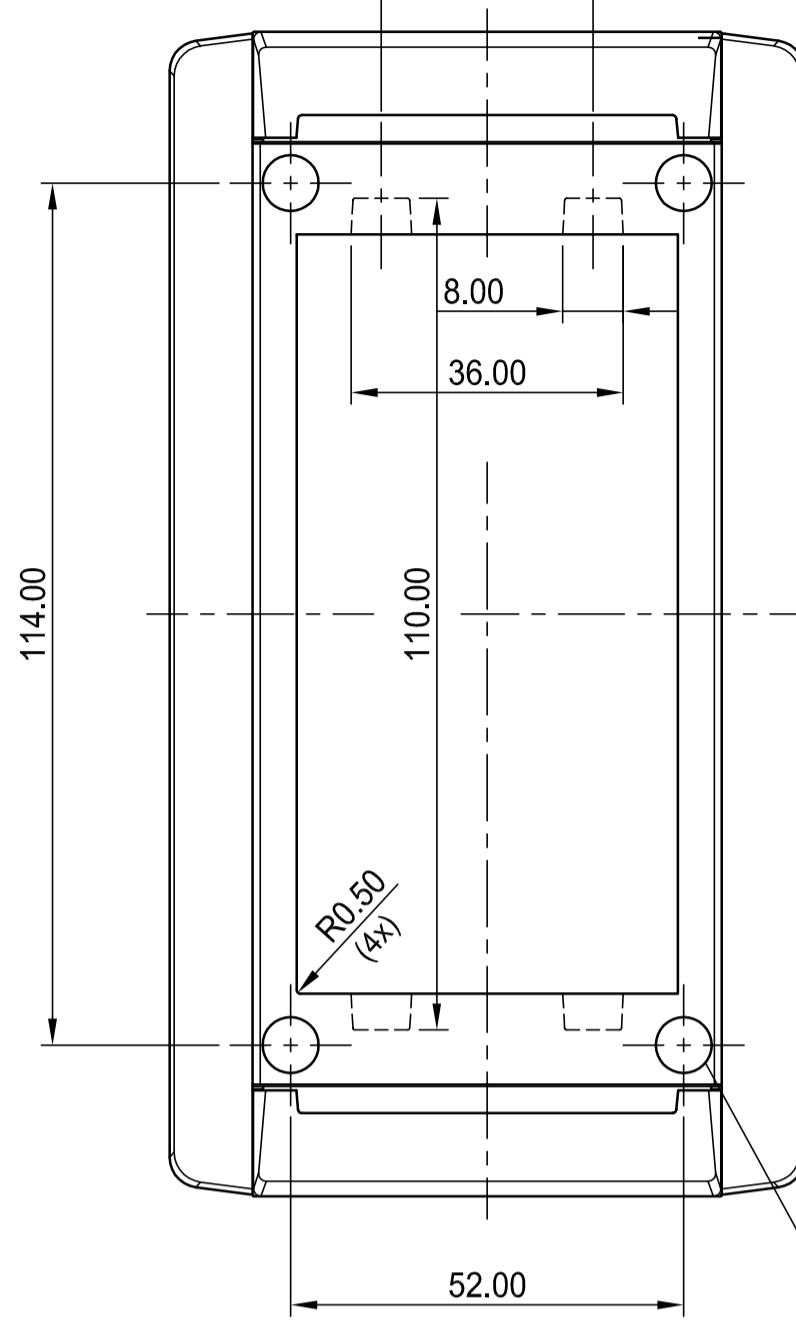
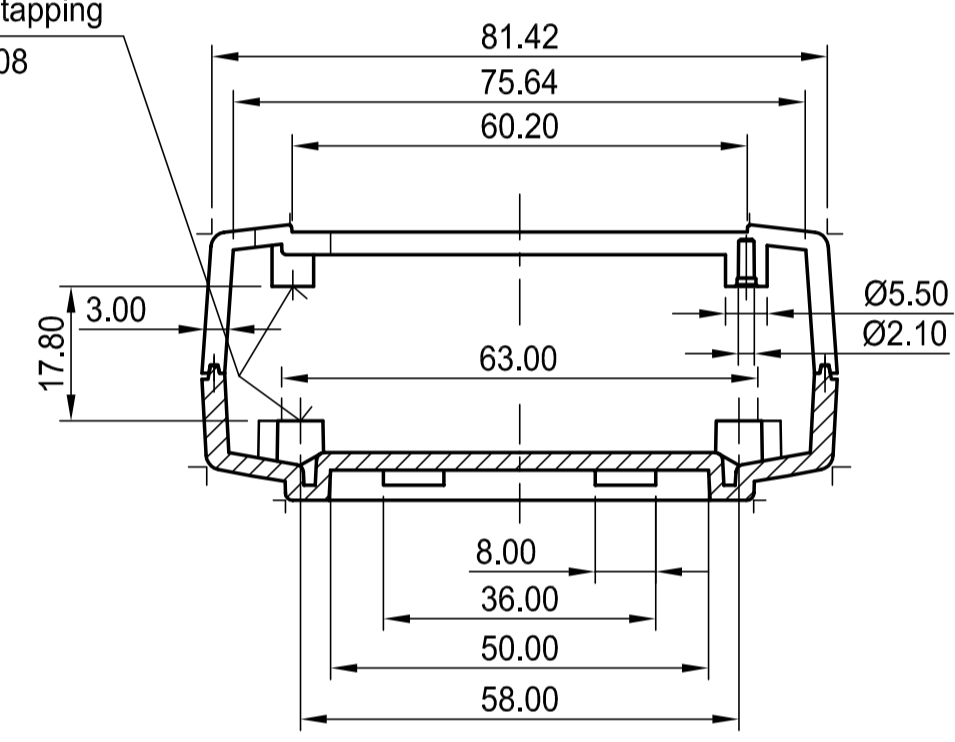
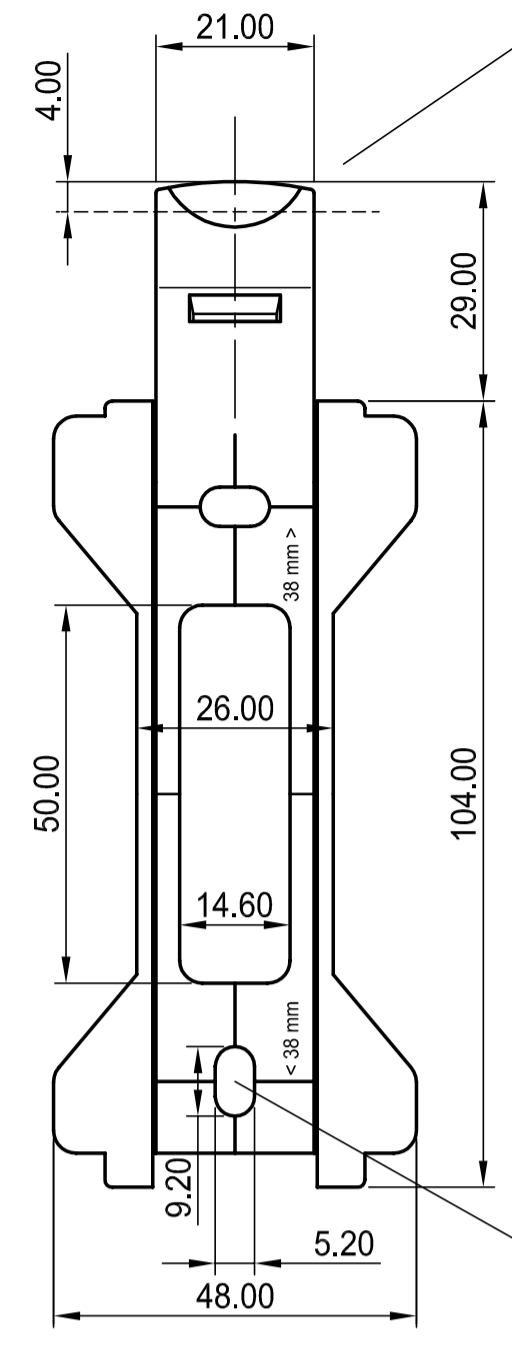


Passende Schrauben:
 Ø 2.5 x 6, selbstformend
 Suitable screws:
 Ø 2.5 x 6 mm, self-tapping
 OKW No. A 9199008

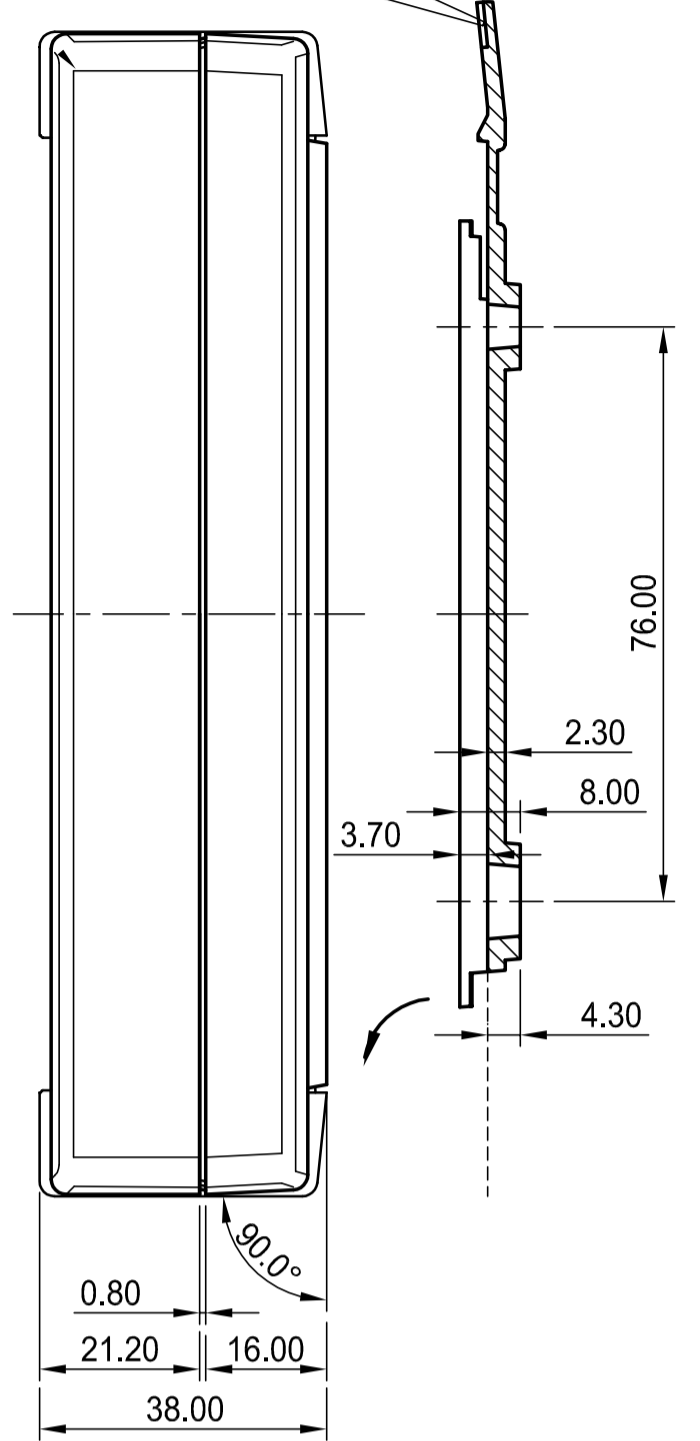


Untersicht
 Rear view

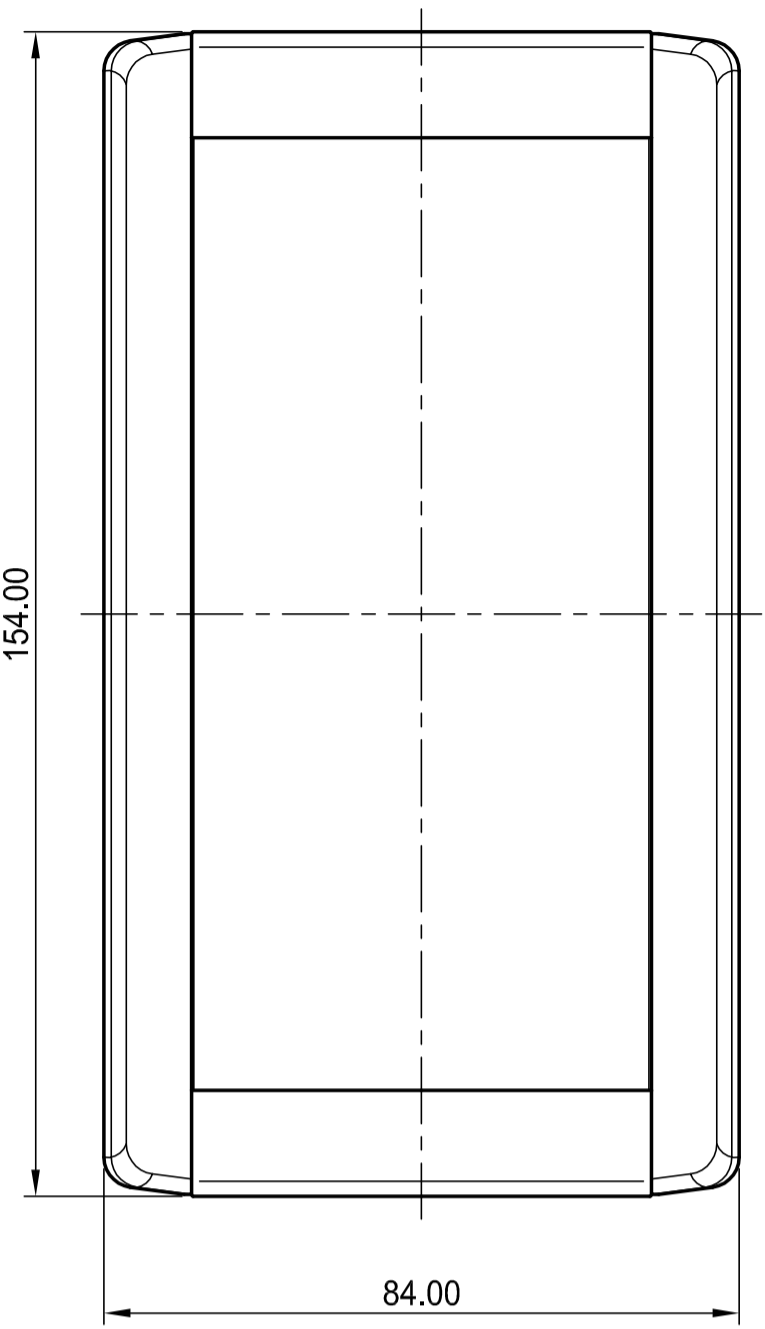


Passender Gehäusefuß:
 Suitable case foot:
 OKW No. A 9207150 (2x 2pcs.)

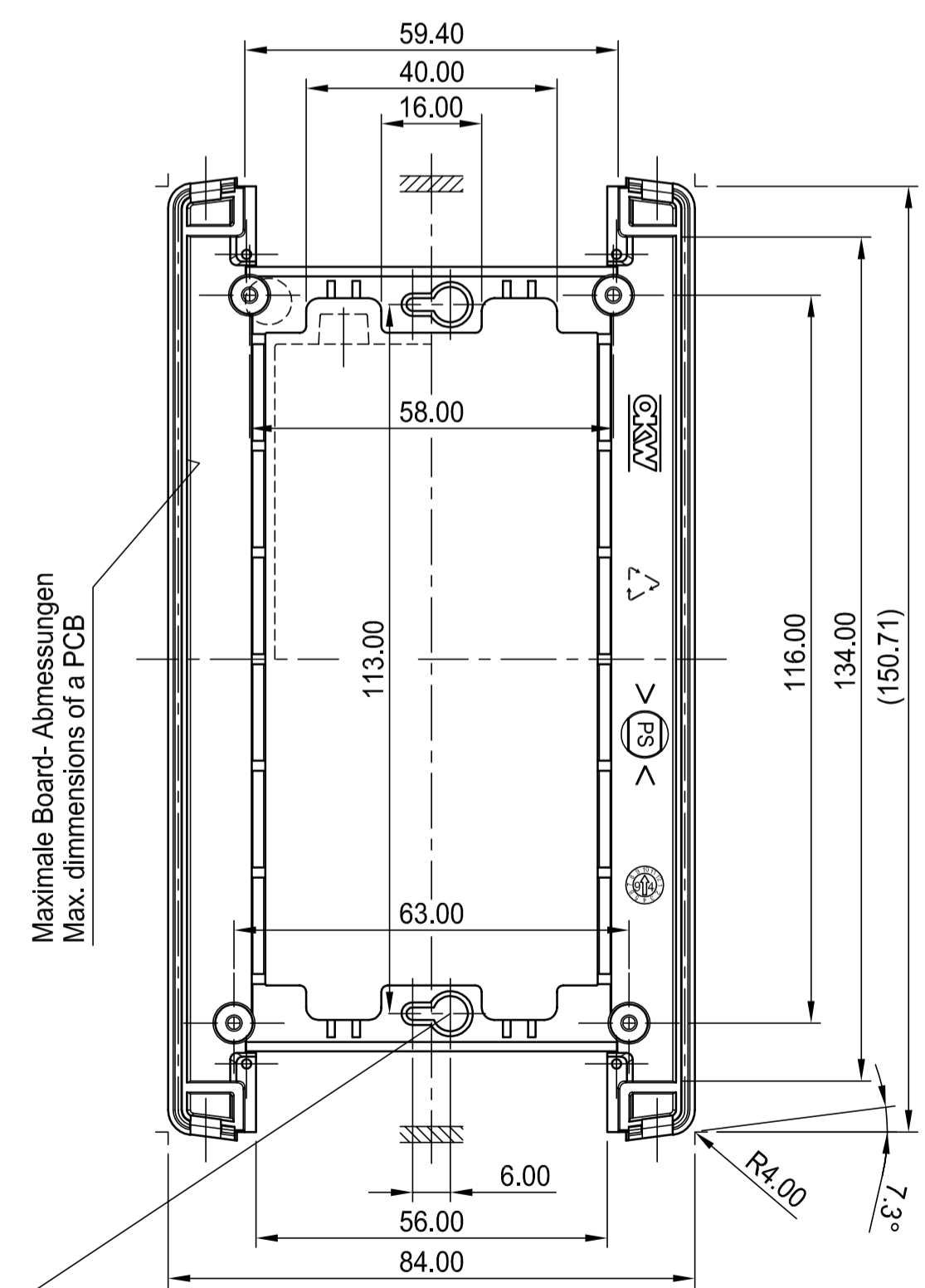
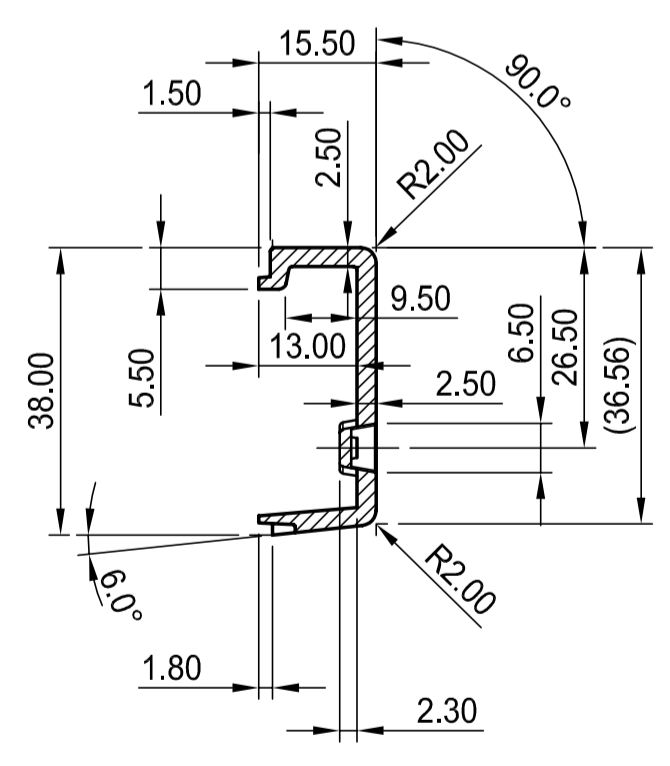
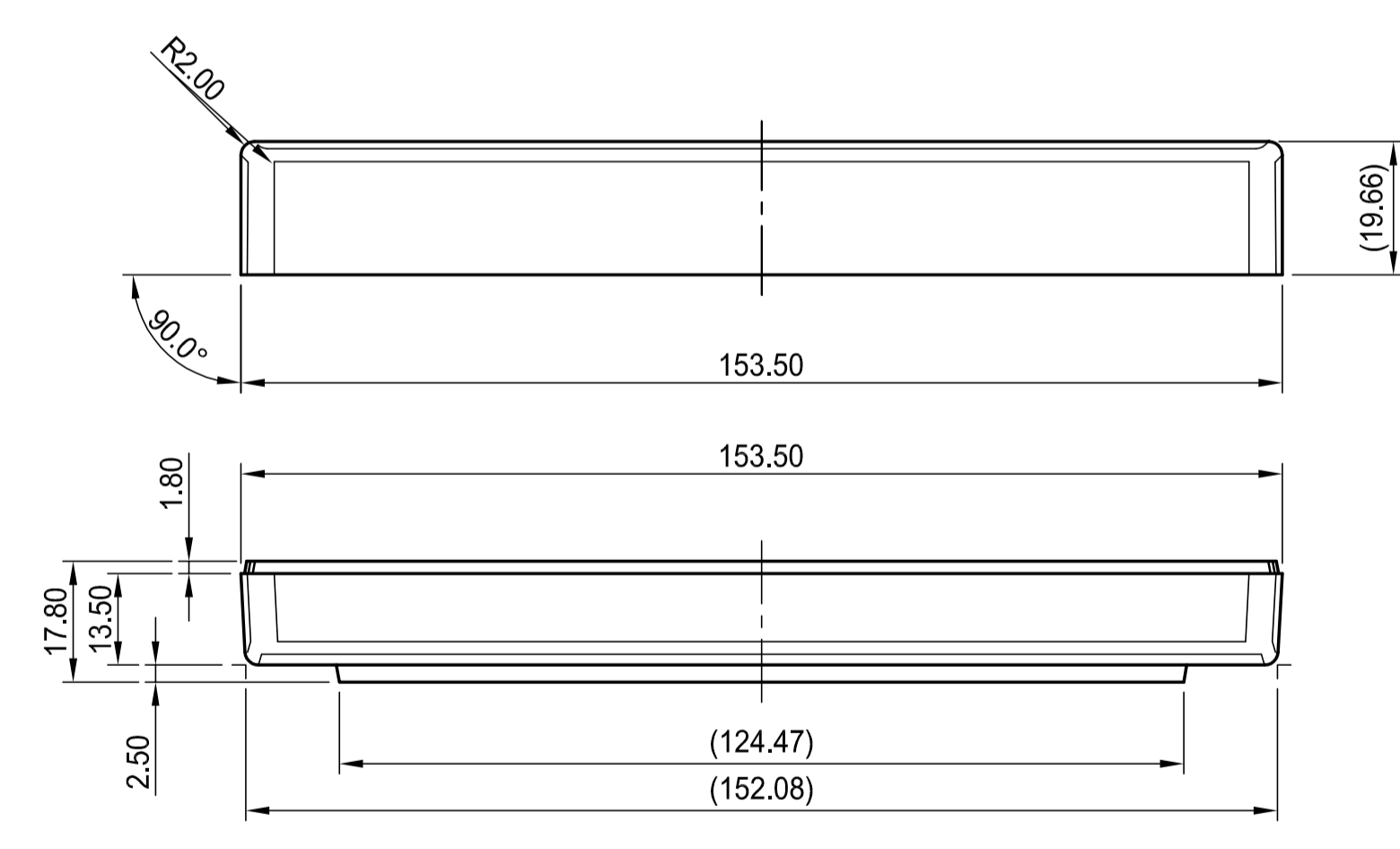
Passende Schrauben:
 Suitable screws:
 Kopf nach DIN 7971
 Screwhead acc. DIN 7971



Seitenansicht
 Side view



Draufsicht
 Front view

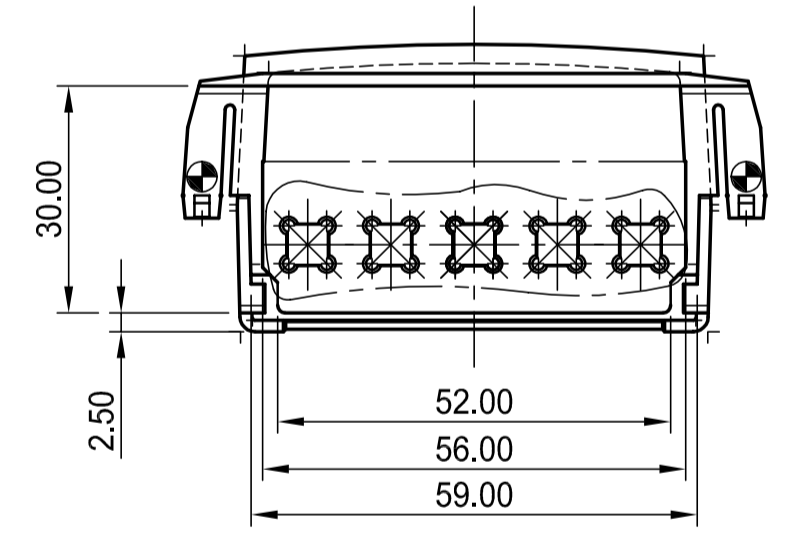


Unterteil - Innenansicht -
 Base -inside view -

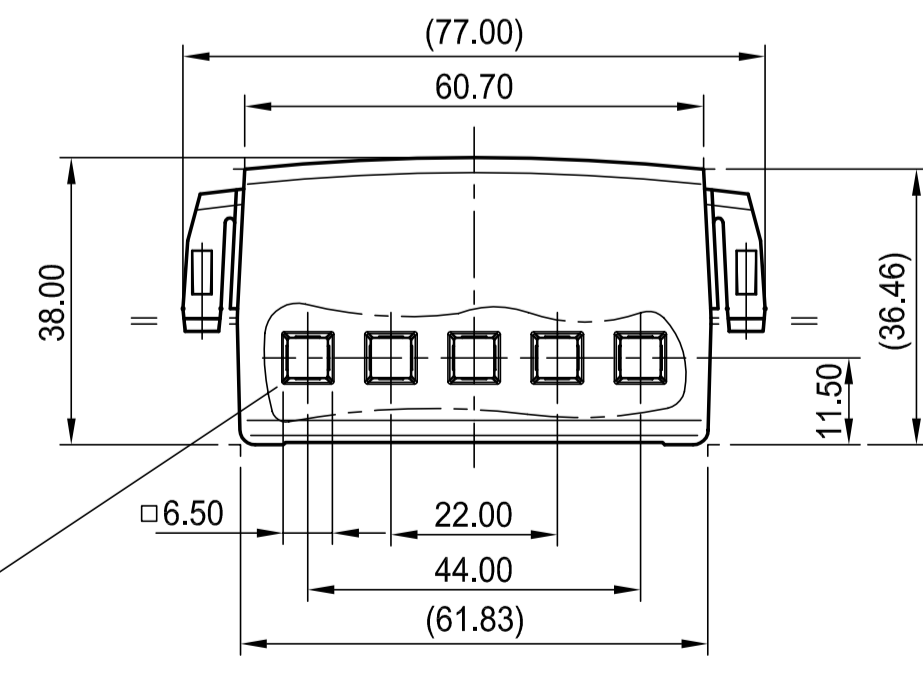
Passende Schrauben:
 Kopf nach DIN 7981
 max. Schraub-Ø 3.5
 max. Kopf-Ø 6.9

Suitable fixing screws:
 Head acc. to DIN 7981
 Diameter up to Ø 3.5 mm
 Head-diameter up to Ø 6.9 mm

Max. Platinengröße: Unterteil 147 (mit Lüftung 143) x 75 mm und nur bei ausgeklinkten Ecken, Oberteil 122 x 75 mm, wenn zum OT geschraubt
 Max. size of a PCB: bottom side 147 (with ventilation 143) x 75 mm and only with notched edges, upper side 122 x 75 mm, when fixed to them

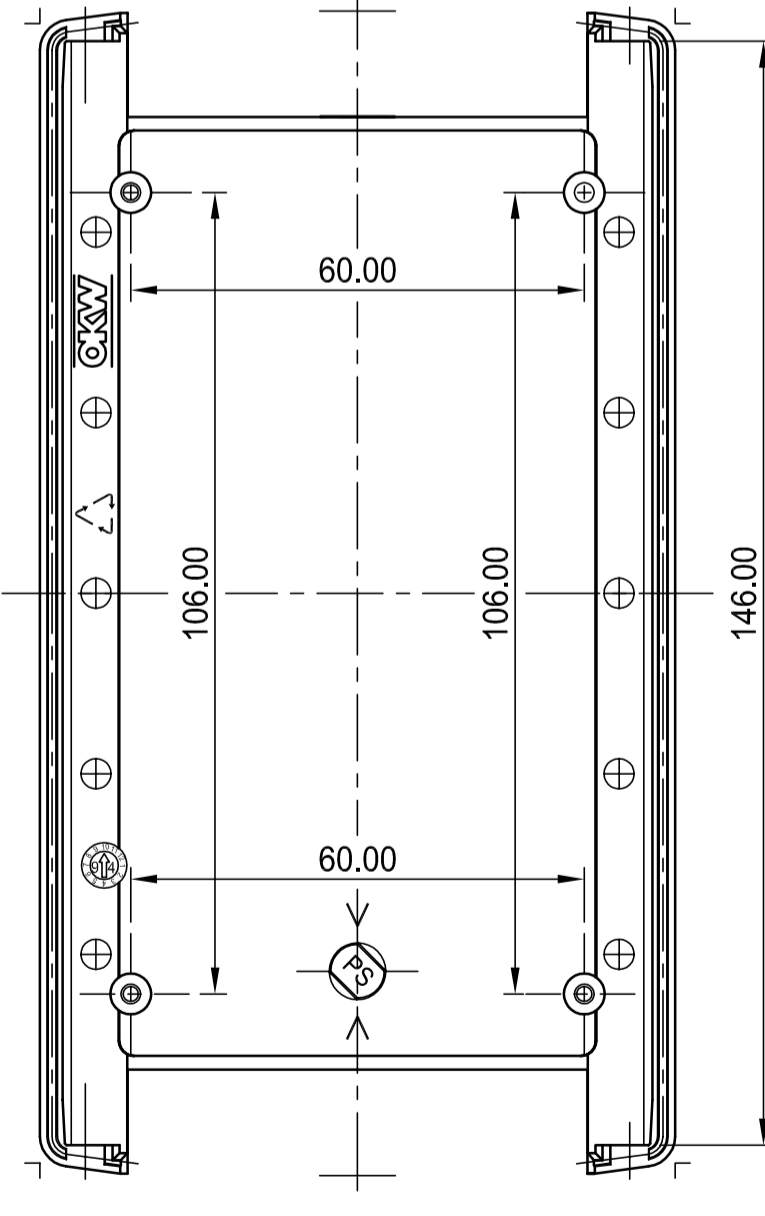


Stirnteile
 Front parts

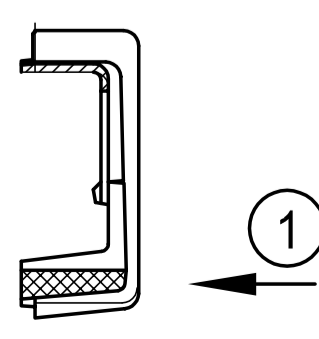
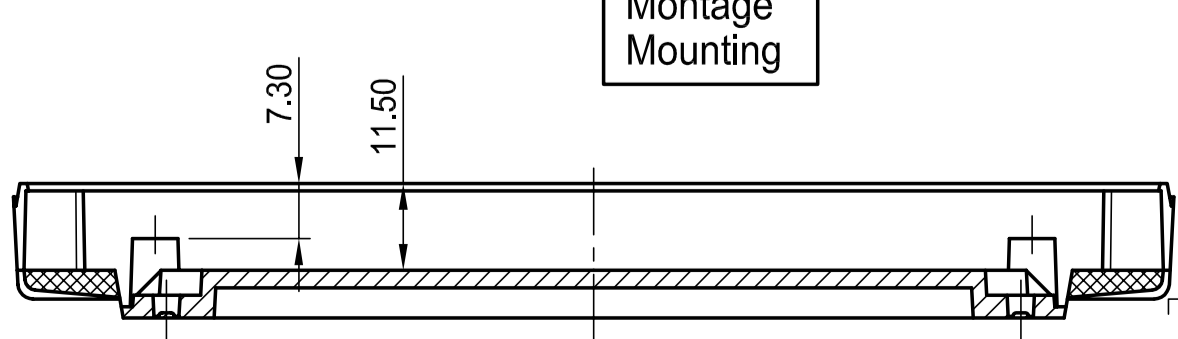
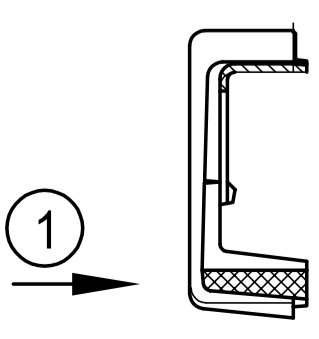


Version I = ohne Lüftung
 Version II = mit Lüftung

without ventilation slots
 with ventilation slots



Oberteil - Innenansicht -
 Top -inside view -



Informationskopie
 wird nicht aktualisiert

Copy for information
 will not be updated

Technische Änderungen vorbehalten. Irrtümer und Druckfehler begründen keinen Anspruch auf Schadenersatz. Wichtige Einbaumaße bitte direkt mit dem aktuellen Produkt abstimmen.
 Subject to technical modification without prior notice. Typographical and other errors do not justify any claim for damages. All dimensions should be verified using an actual moulded part.
 Sous réserve de modifications techniques. Toute erreur ou faute d'impression ne justifie aucune demande d'indemnisation. Nous informons les clients de vérifier les dimensions des composants avec les tolérances avant le montage.

Bearb. am: 11.09.96	Material:	Toleranzen:	DIN 6 Teil 2
Ersteller: Hasselb	Farbe:	Zeichnungsart: KUNDE	
Fragebogen:	Rev. Index: 6	Stand: 25.10.07	Maßstab: 1:1
		TOPTec 154 F B1065365/369/465/469 B1065x6x	Bearbeiter: Both Datum: 00002401