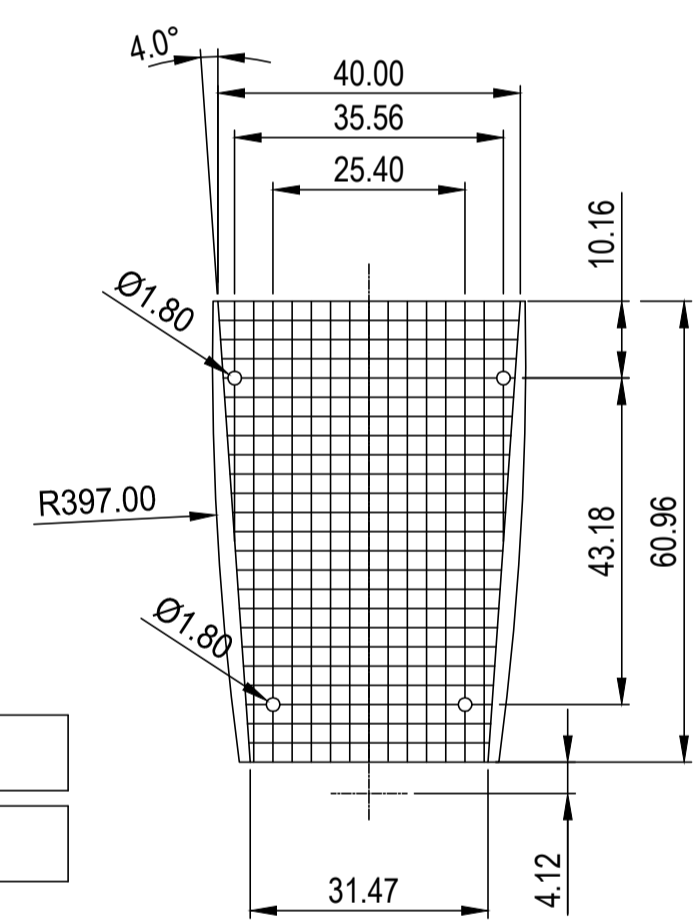
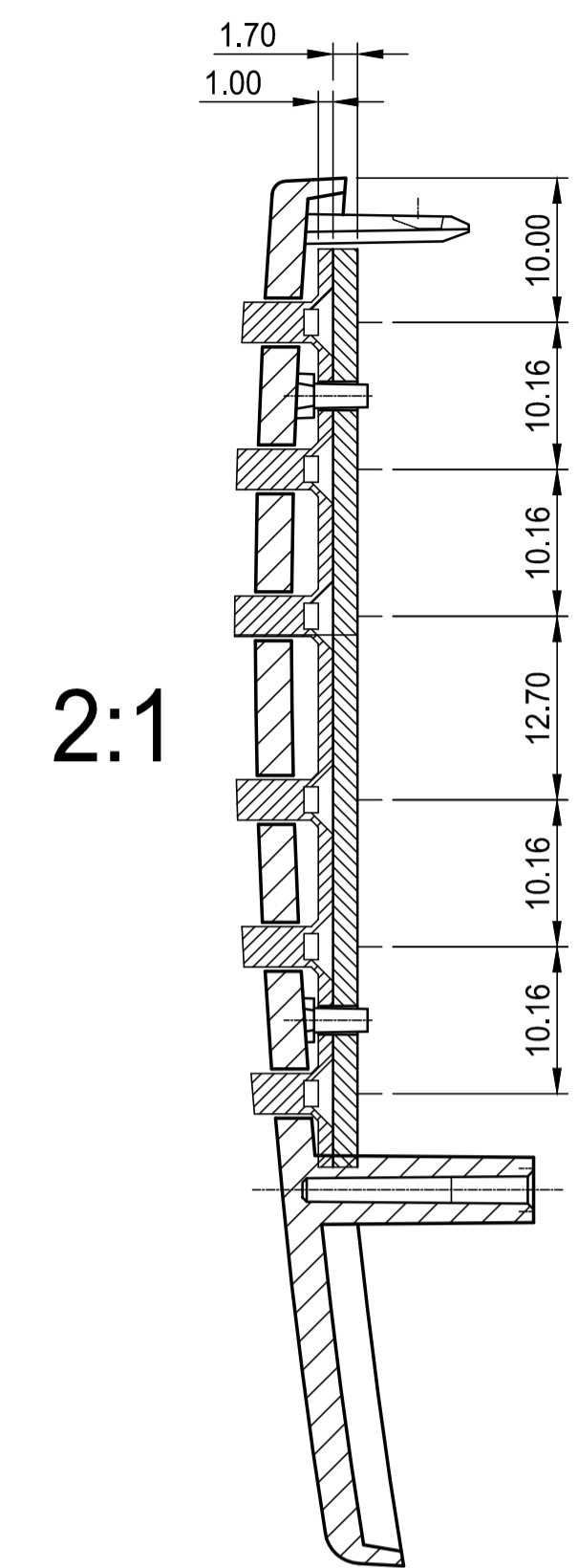


Oberteil Ausf. II Draufsicht
Top Version II view

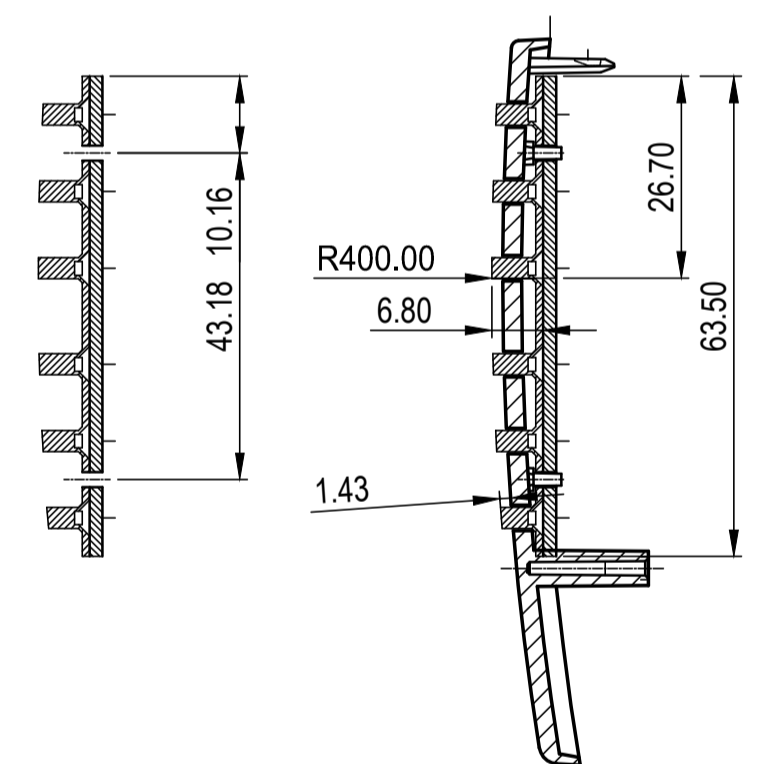


Platine im Oberteil
Upper PCB

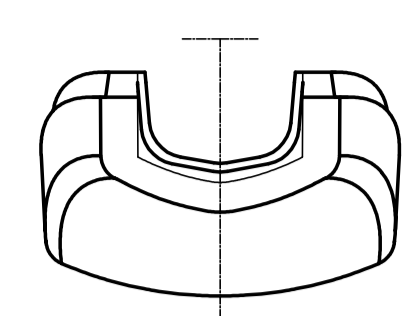
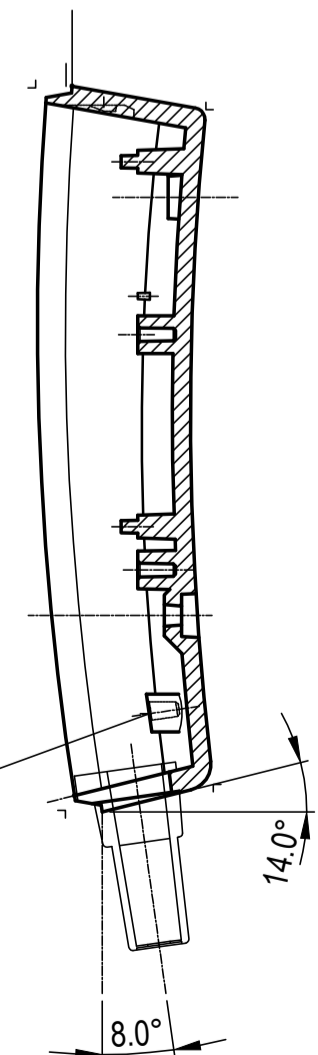


2:1

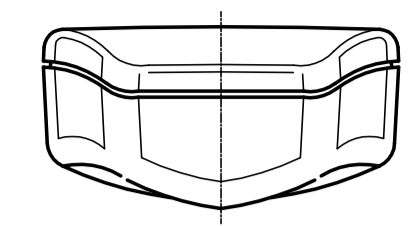
Belegungsbeispiel mit Silikonmatten-Tastatur mit 16 Tasten. Raster 0.1" Example with 16 rubber-keys Dividing = 0.1"



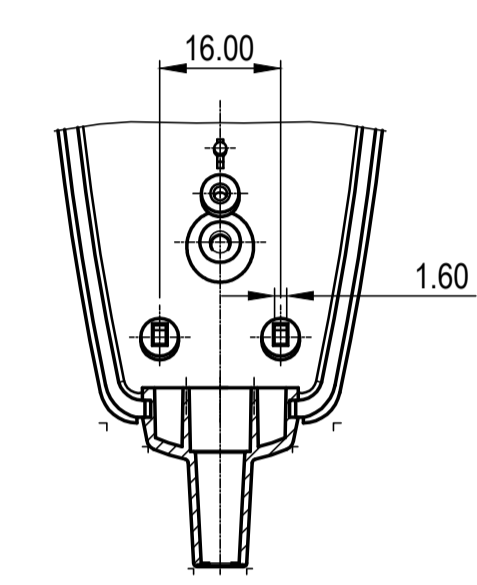
fixing parts for a cable: AS 06 23 71 (2x) and AS 05 20 72 (2x)



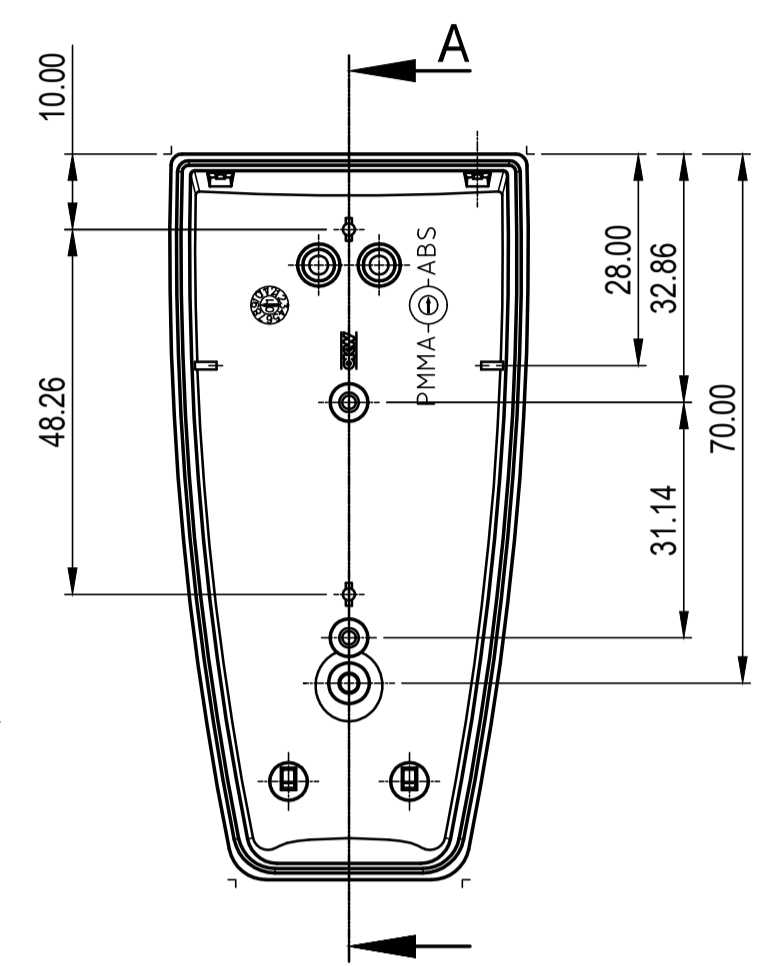
View by 8°



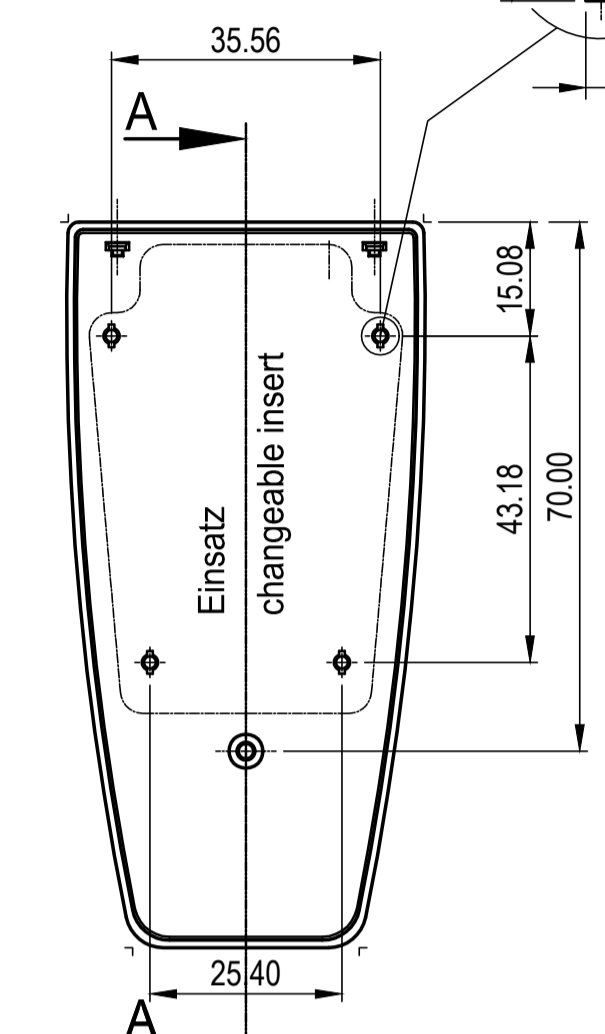
View by 10°



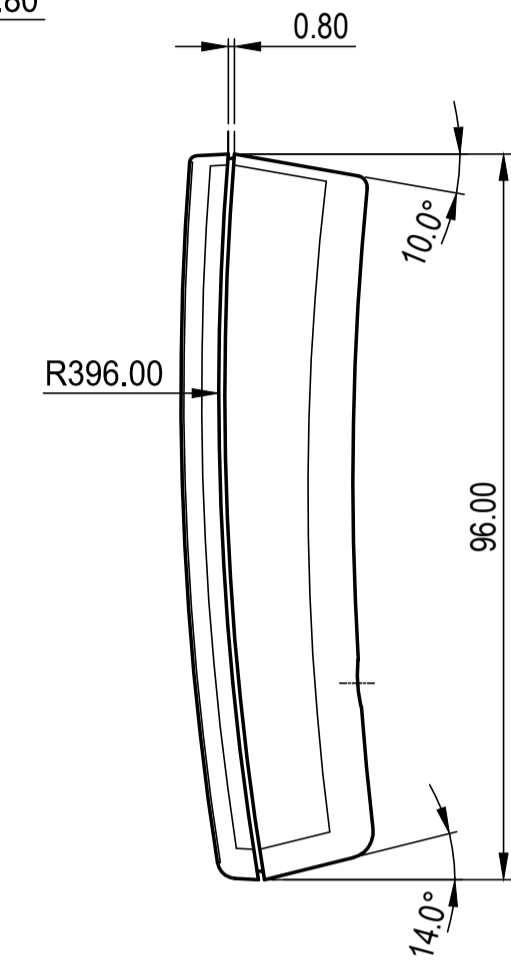
Section with the cable bush Version III-V



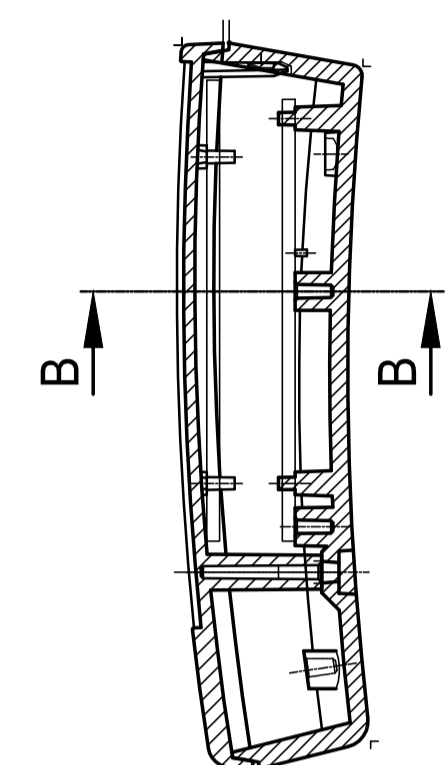
Unterteil Innenansicht
Base inside view



Oberteil Ausf. I Innenansicht
Top Version I inside view

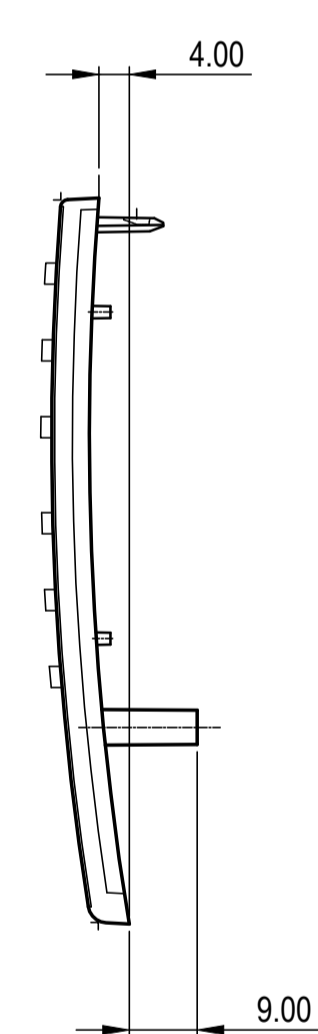
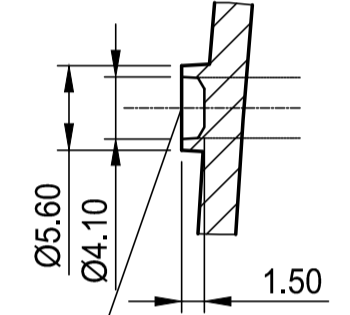


B-B

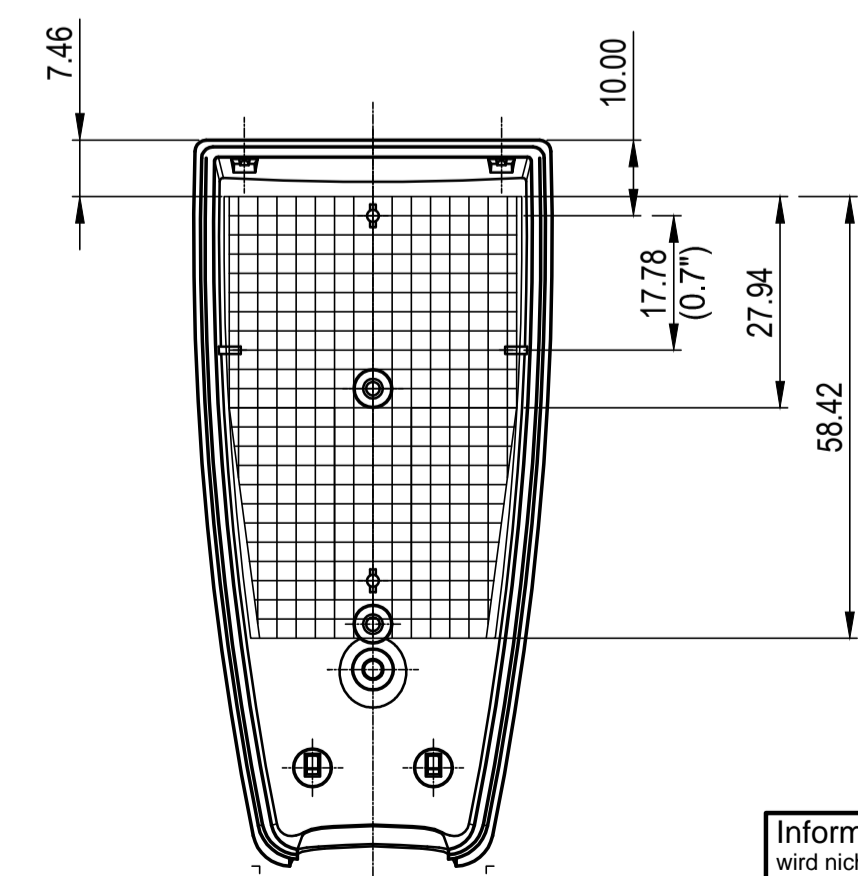
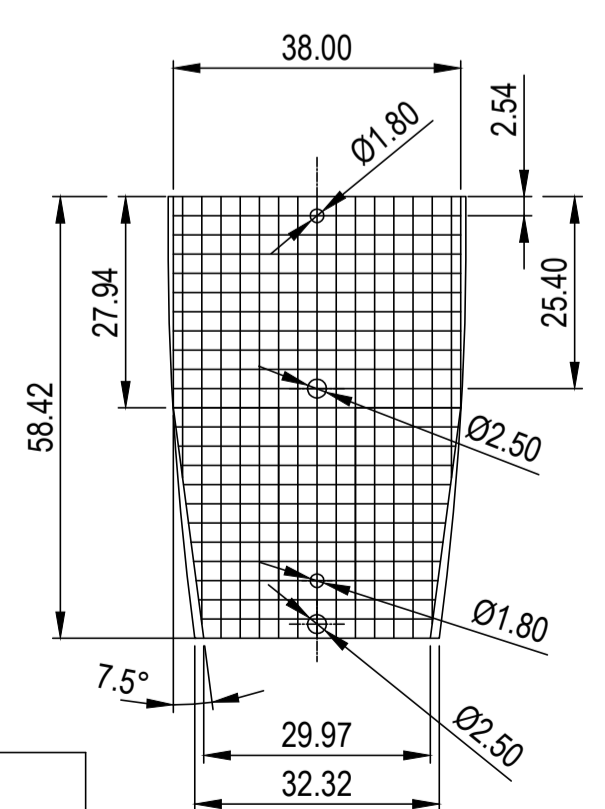
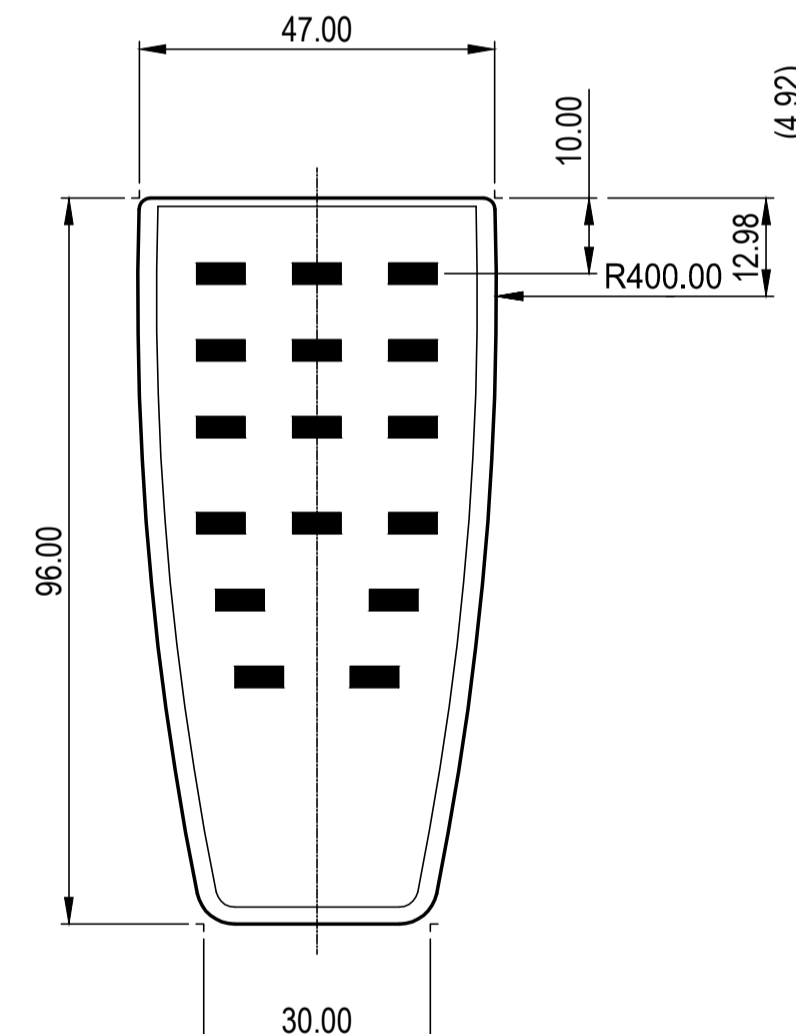


A-A

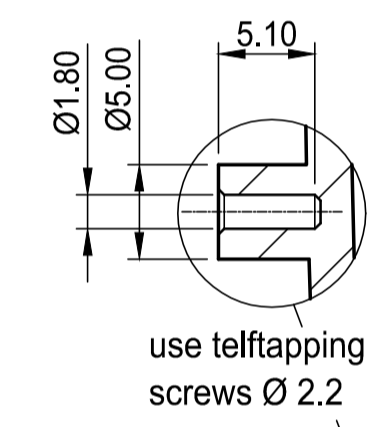
for invisible fixing the clip Ø4.10 by drilling or milling



Platine im Unterteil
Bottom PCB

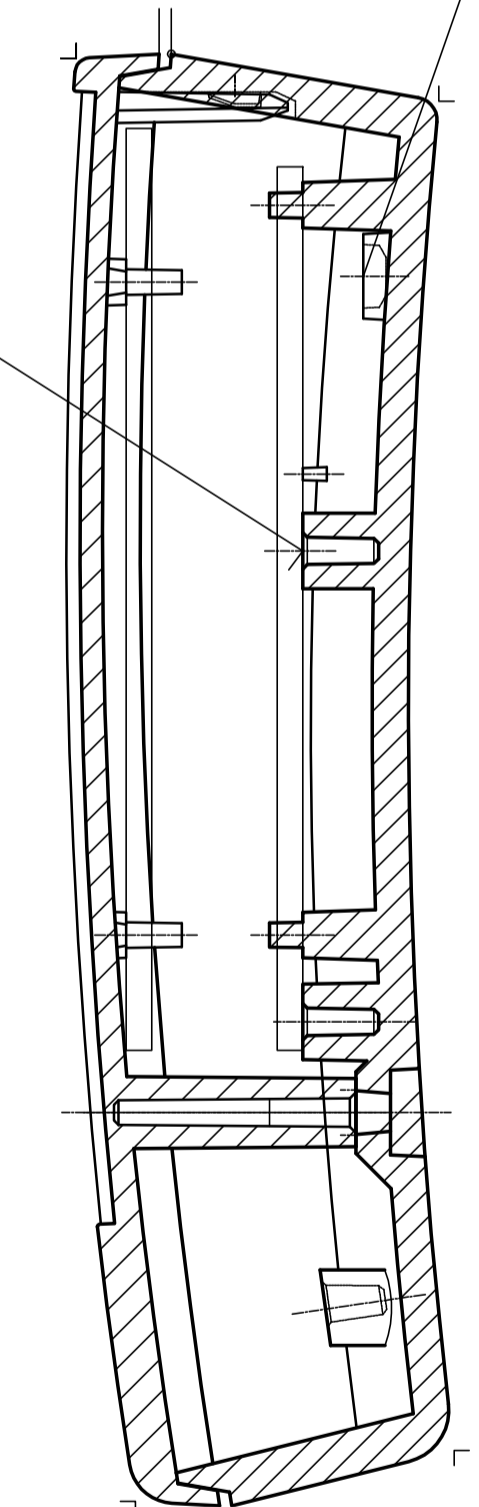


Haltesockel für die Platine Befestigung durch Kleber oder Verschmelzung Fixing sockets for the PCB fixing by clueing or fusion



use tapping screws Ø 2.2

2:1



Z (PZ1)

Informationskopie wird nicht aktualisiert	Copy for Information will not be updated	Erst. am: 22.04.2005	Toleranzen: DIN 16901 T130	Status: ÄNDERUNG	DIN 6 Teil 2
Erst. von: Hasselb	Freig. am:	Revision: 07	Volumen:	Zeichnungsart: KUNDE	
Technische Änderungen vorbehalten. Irrtümer und Druckfehler begründen keinen Anspruch auf Schadensersatz. Wichtige Einbaumaße bitte direkt mit dem aktuellen Produkt abstimmen. Subject to technical modification without prior notice. Typographical and other errors do not justify any claim for damages. All dimensions should be verified using an actual moulded part. Sous réserve de modifications techniques. Toute erreur ou faute d'impression ne justifie aucune demande d'indemnisation. Nous prions les clients de vérifier les dimensions des composants avec les boîtiers avant le montage.		This document contains proprietary information of OKW Gehäusesysteme GmbH and is rendered subject to the conditions that the information be retained in confidence and not be reproduced or copied and not be used or incorporated in any product.		SMART-CASE M Versions III - V A9066***	Maßstab: 1:1 Dateiname: 00002563