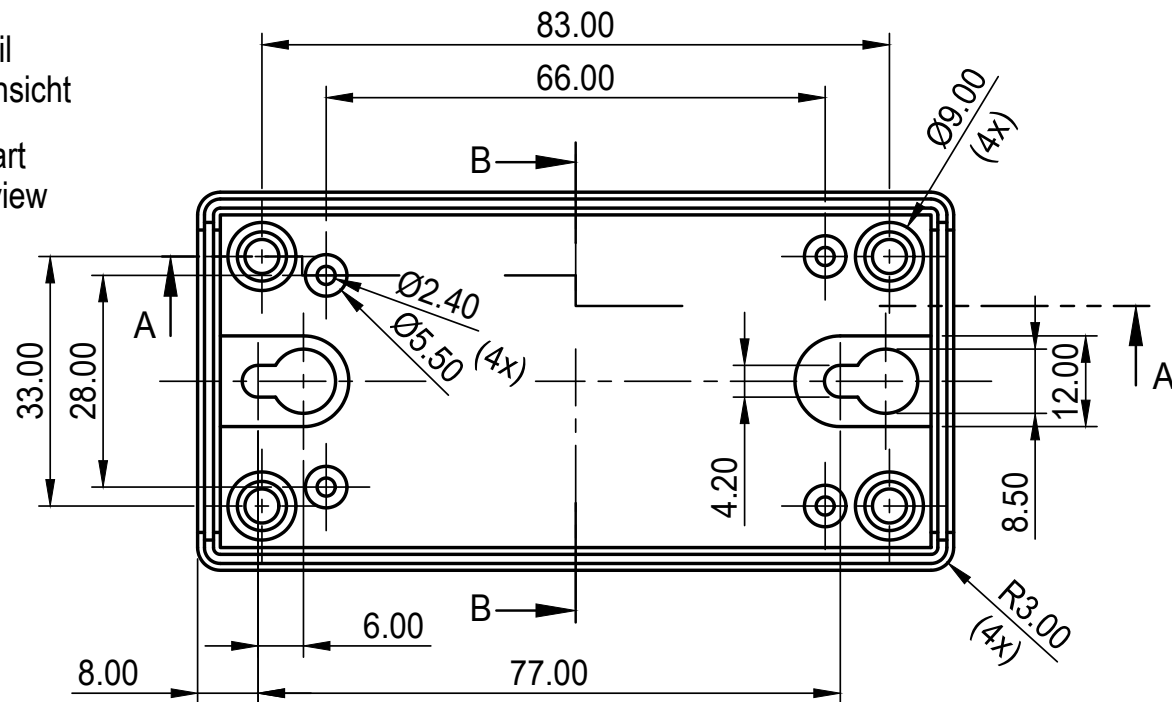
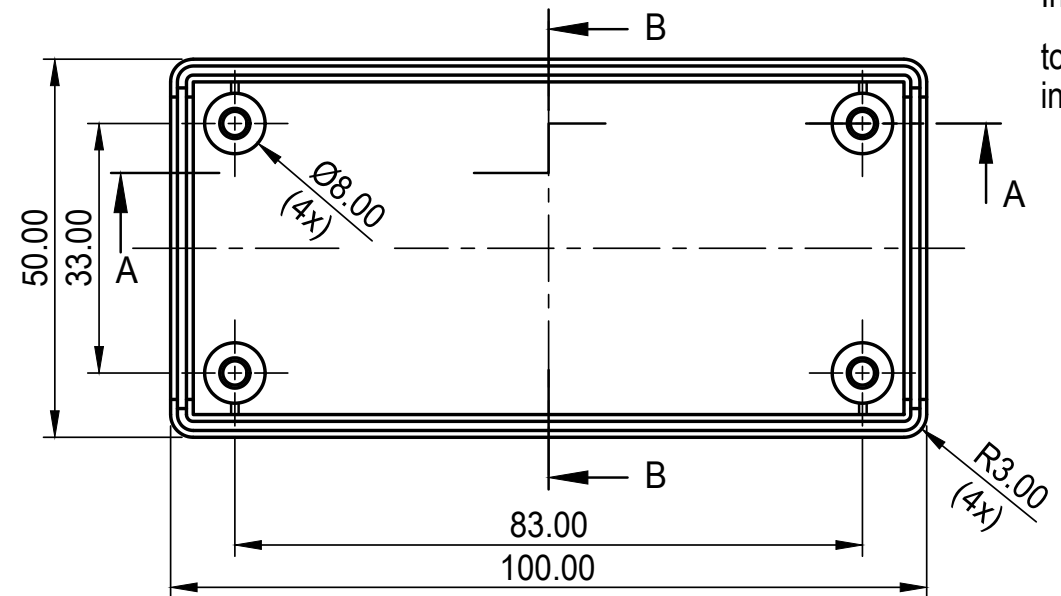


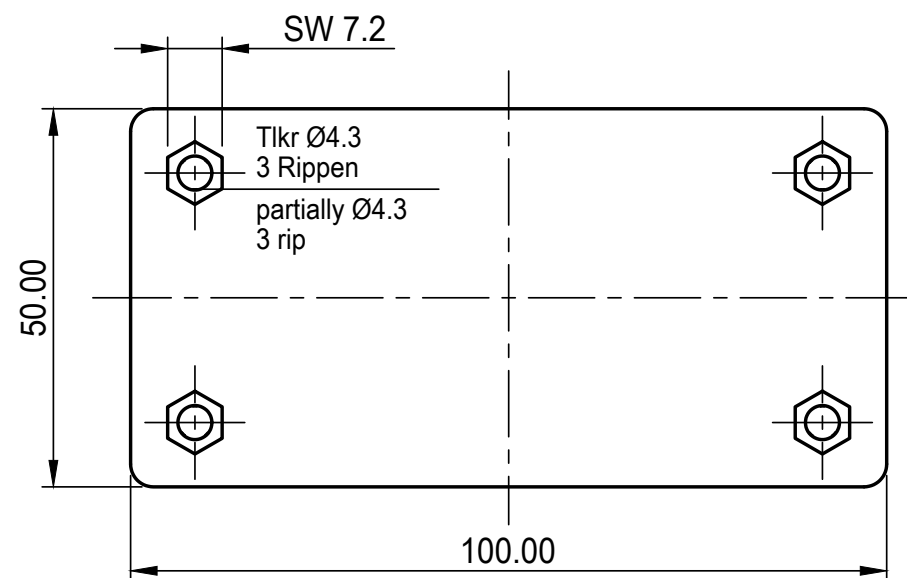
Unterteil
Innenansicht
base part
inside view



Oberteil
Innenansicht
top part
inside view



Unterteil
Aussenansicht
base part
outside view



⊗ Z (PZ2)

max. Platinengröße: Unterteil 43 x 76 mm (Domaussparung unberücksichtigt)

max. size of PCB: base part 43 x 76 mm (cutouts for pillars not taken into consideration)

Bitte die Maße an aktuellen Teilen abnehmen. Diese unterliegen material- und produktionspezifischen Fertigungstoleranzen	Please take the dimensions from current parts. These are subject to material- and manufacturing-specific tolerances.
---	---

Informationskopie wird nicht aktualisiert Technische Änderungen vorbehalten. Irrtümer und Druckfehler begründen keinen Anspruch auf Schadenersatz. Wichtige Einbaumaße bitte direkt mit dem aktuellen Produkt abstimmen. Subject to technical modification without prior notice. Typographical and other errors do not justify any claim for damages. All dimensions should be verified using an actual moulded part. Sous réserve de modifications techniques. Toute erreur ou faute d'impression ne justifie aucune demande d'indemnisation. Nous prions les clients de vérifier les dimensions des composants avec les boîtiers avant le montage.	Copy for Information will not be updated	Erst. am: 27.08.1992	Toleranzen:	Status:	 DIN 6 Teil 2
		Erst. von: Hasselb	DIN 16901 T130	ÄNDERUNG	
		Freig. am:	Volumen:	Zeichnungsart:	Maßstab: 1:1
		Revision: 06	KUNDE		
				This document contains proprietary information of OKW Gehäusesysteme GmbH and is tendered subject to the conditions that the information be retained in confidence not be reproduced or copied and not be used or incorporated in any product.	
				FLACHGEHÄUSE 100 H Version I A9011065	
				Für dieses Dokument behalten wir uns alle Urheberrechte vor. Es darf auch auszugsweise weder vervielfältigt noch Dritten in irgendeiner Form zugänglich gemacht werden.	
				Dateiname: 00003267	