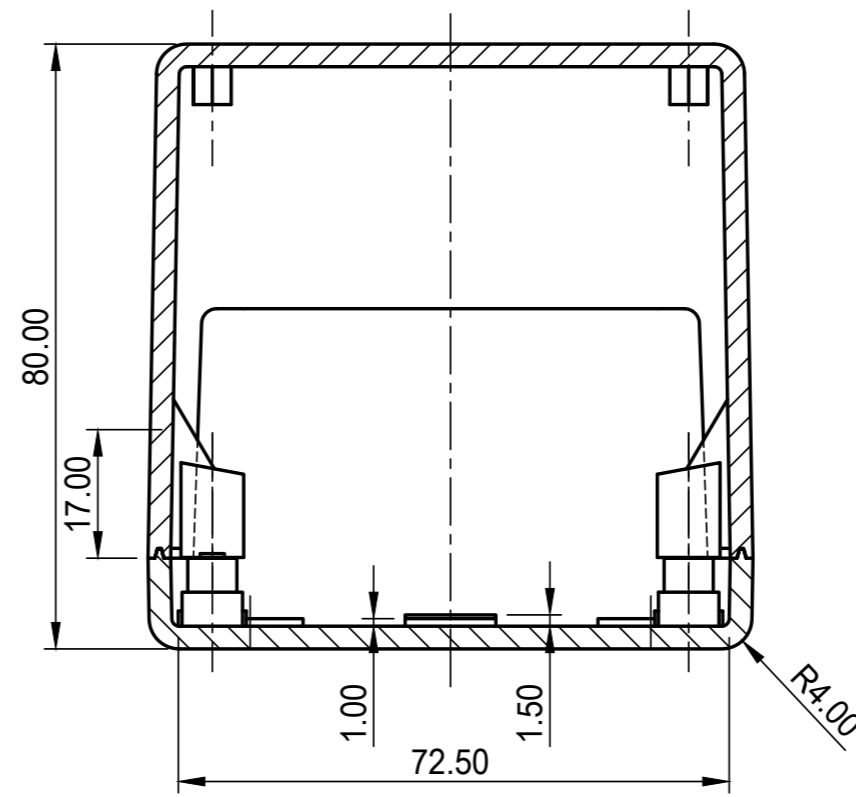
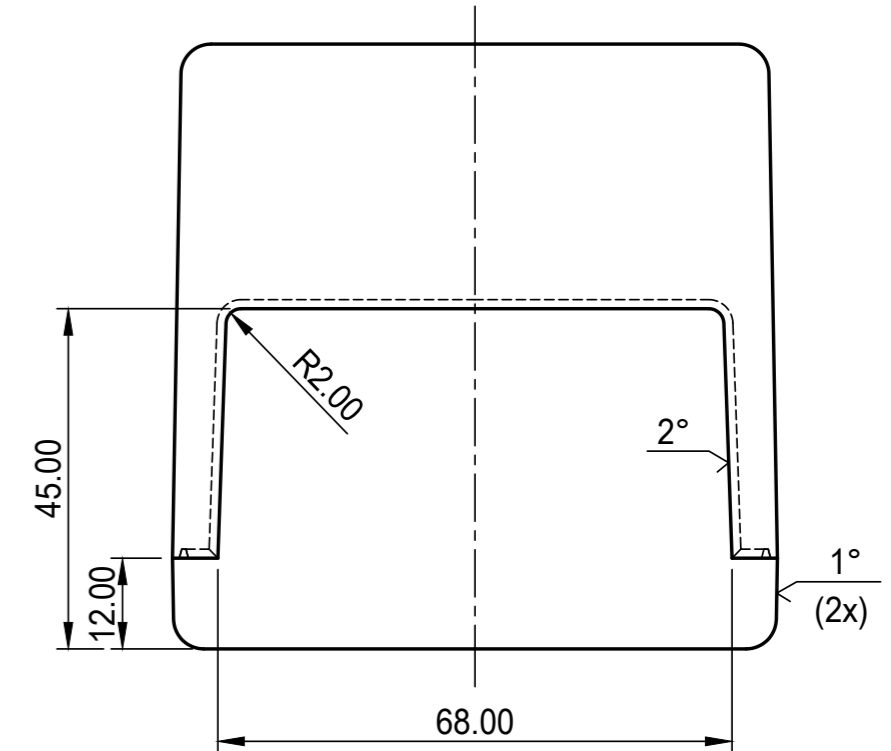


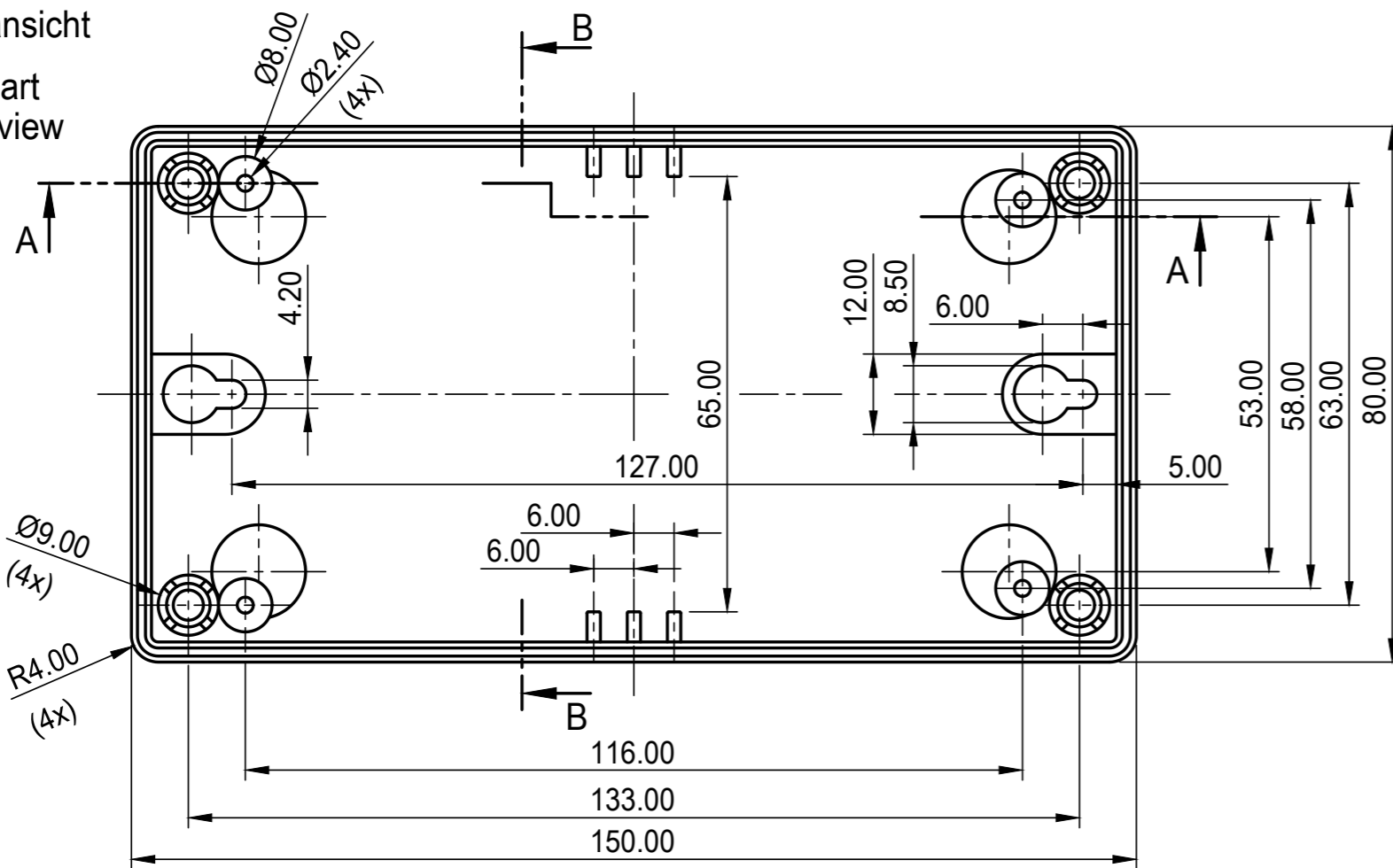
SCHNITT A-A
section



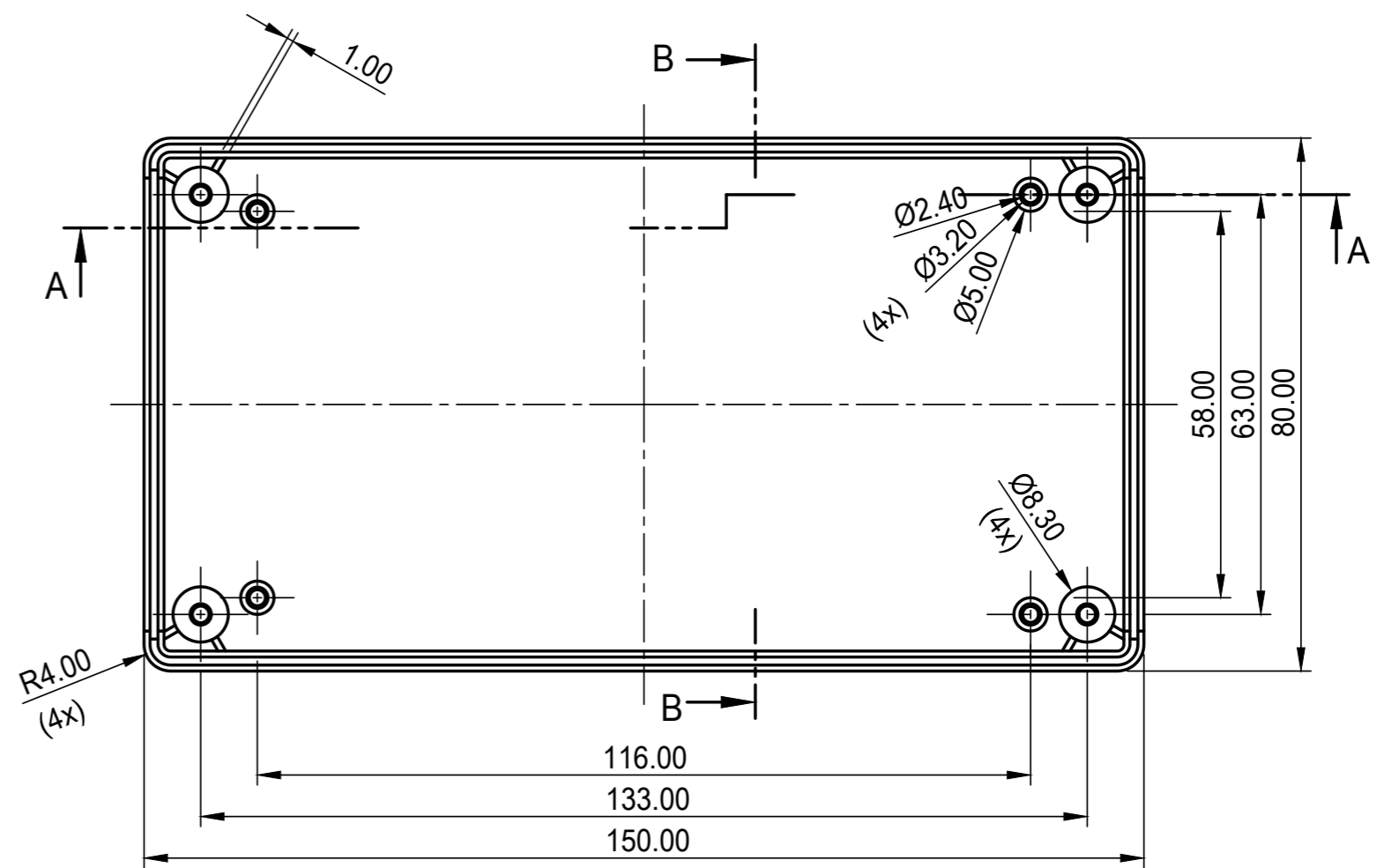
SCHNITT B-B
section



Unterteil
Innenansicht
base part
inside view

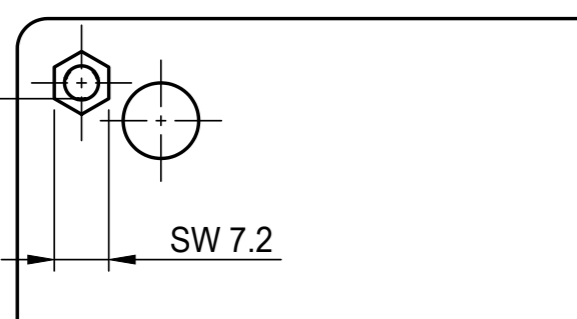


Oberteil
Innenansicht
top part
inside view

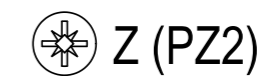


Unterteil
Aussenansicht
base part
outside view

Tlkr. Ø4.3
3 Rippen
partially Ø4.3
3 rip



max. Platinengröße: Oberteil 72 x 142 mm, Unterteil 73 x 126 mm (Domaussparung unberücksichtigt)
max. size of PCB: top part 72 x 142 mm, base part 73 x 126 mm (cutouts for pillars not taken into consideration)



Bitte die Maße an aktuellen Teilen abnehmen. Diese unterliegen material- und produktionsspezifischen Fertigungstoleranzen. Please take the dimensions from current parts. These are subject to material- and manufacturing-specific tolerances.	Informationskopie wird nicht aktualisiert	Copy for Information will not be updated	Erst am: 21.09.1995	Toleranzen: DIN 16901 T130	Status: ÄNDERUNG	DIN 6 Teil 2 Maßstab: 1:1	
	Technische Änderungen vorbehalten. Irrtümer und Druckfehler begründen keinen Anspruch auf Schadenersatz. Wichtige Einbaumaße bitte direkt mit dem aktuellen Produkt abstimmen. Subject to technical modification without prior notice. Typographical and other errors do not justify any claim for damages. All dimensions should be verified using an actual moulded part. Sous réserve de modifications techniques. Toute erreur ou faute d'impression ne justifie aucune demande d'indemnisation. Nous prions les clients de vérifier les dimensions des composants avec les boîtiers avant le montage.			Erst von: Hasselb	Volumen:		Zeichnungsart: KUNDE
			Freig. am:	This document contains proprietary information of OKW Gehäusesysteme GmbH and is tendered subject to the conditions that the information be retained in confidence not be reproduced or copied and not be used or incorporated in any product.			
			Revision: 07	OKW GEHÄUSE SYSTEME FLACHGEHÄUSE 150 H Version I A9031065			Dateiname: 00003268