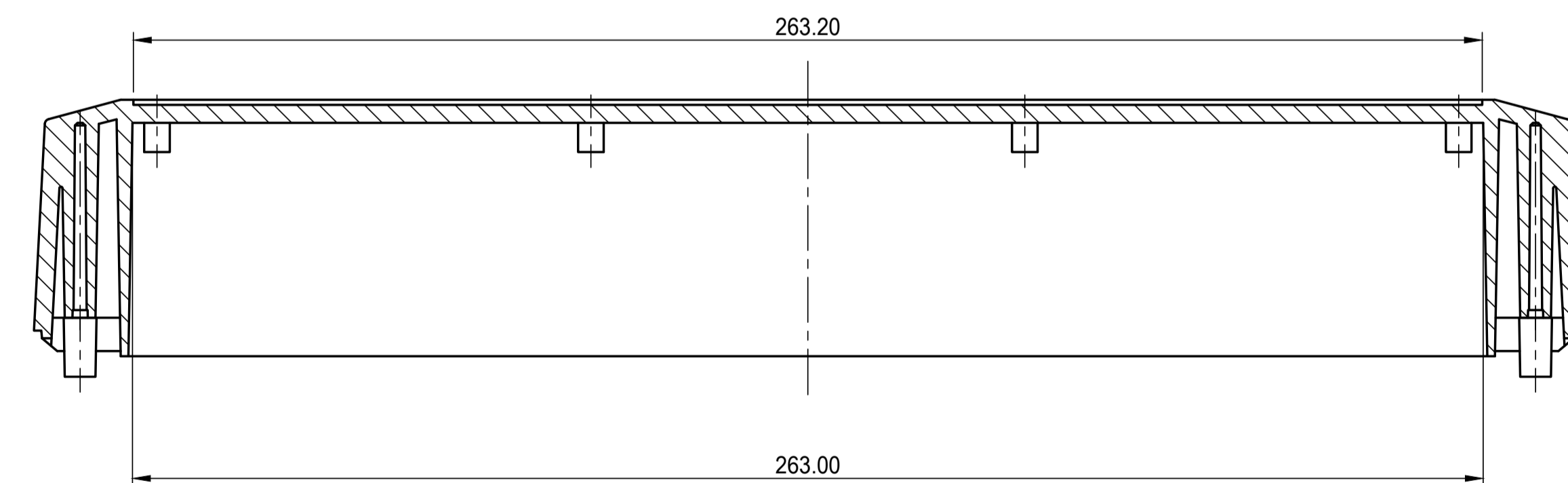
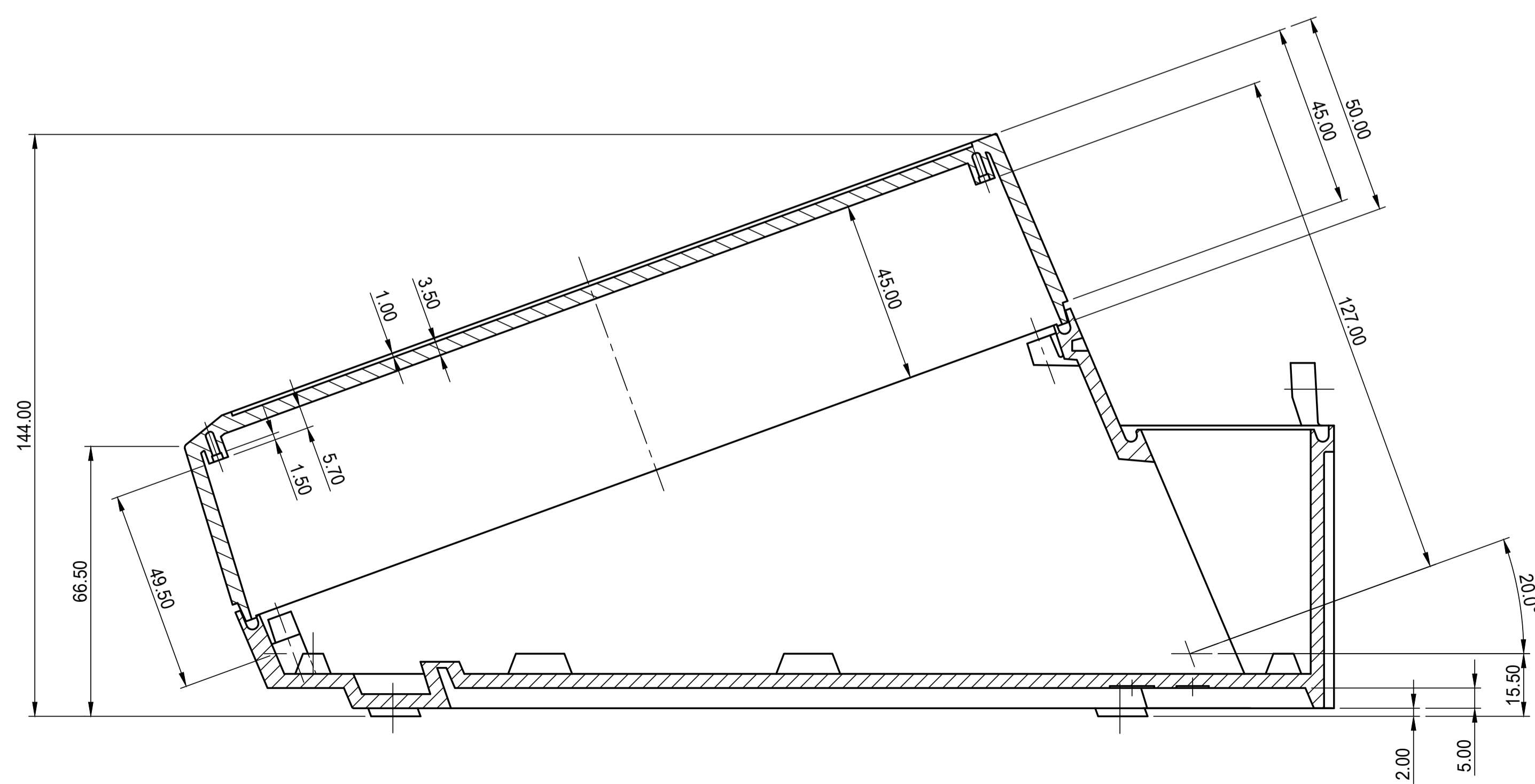


SCHNITT A-A
section



SCHNITT B-B
section

max. Platinengröße: Haube 209 x 264 mm (Domaussparung unberücksichtigt)
max. size of PCB: cover 209 x 264 mm (cutouts for pillars not taken into consideration)

Haube: H (PH1) Scharnier: Z (PZ1)
Cover: Hinge:

Bitte die Maße an aktuellen Teilen abnehmen. Diese unterliegen material- und produktionspezifischen Fertigungstoleranzen Please take the dimensions from current parts. These are subject to material- and manufacturing-specific tolerances.	Informationskopie wird nicht aktualisiert Technische Änderungen vorbehalten. Irrtümer und Druckfehler begründen keinen Anspruch auf Schadensersatz. Wichtige Einbau- maße bitte direkt mit dem aktuellen Produkt abstimmen. Subject to technical modification without prior notice. Typographical and other errors do not justify any claim for damages. All dimensions should be verified using an actual modelled part. Sous réserve de modifications techniques. Toute erreur ou faute d'impression ne justifie aucune demande d'indemnisation. Nous prions les clients de vérifier les dimensions des composants avec les boîtiers avant le montage.	Copy for Information will not be updated This document contains proprietary information of OKW Gehäusesysteme GmbH and is intended subject to the conditions that the information be retained in confidence and not be reproduced or copied and not be used or incorporated in any product.	Erst. am: 04.05.1998 Erst. von: Hasselb Freig. von: Revision: 05	Toleranzen: DIN 16901 T130 Volumen: 05	Status: ÄNDERUNG Zeichnungsart: KUNDEN	DIN 6 Teil 2 Maßstab: 1:1
			OKW GEHÄUSE SYSTEME	DATEC-TERMINAL L Cover, high B4030657	Für dieses Dokument behalten wir uns alle Urheberrechte vor. Es darf auch auszugs- weise weder vervielfältigt noch Dritten in irgendeiner Form zugänglich gemacht werden.	Dateiname: 00003611