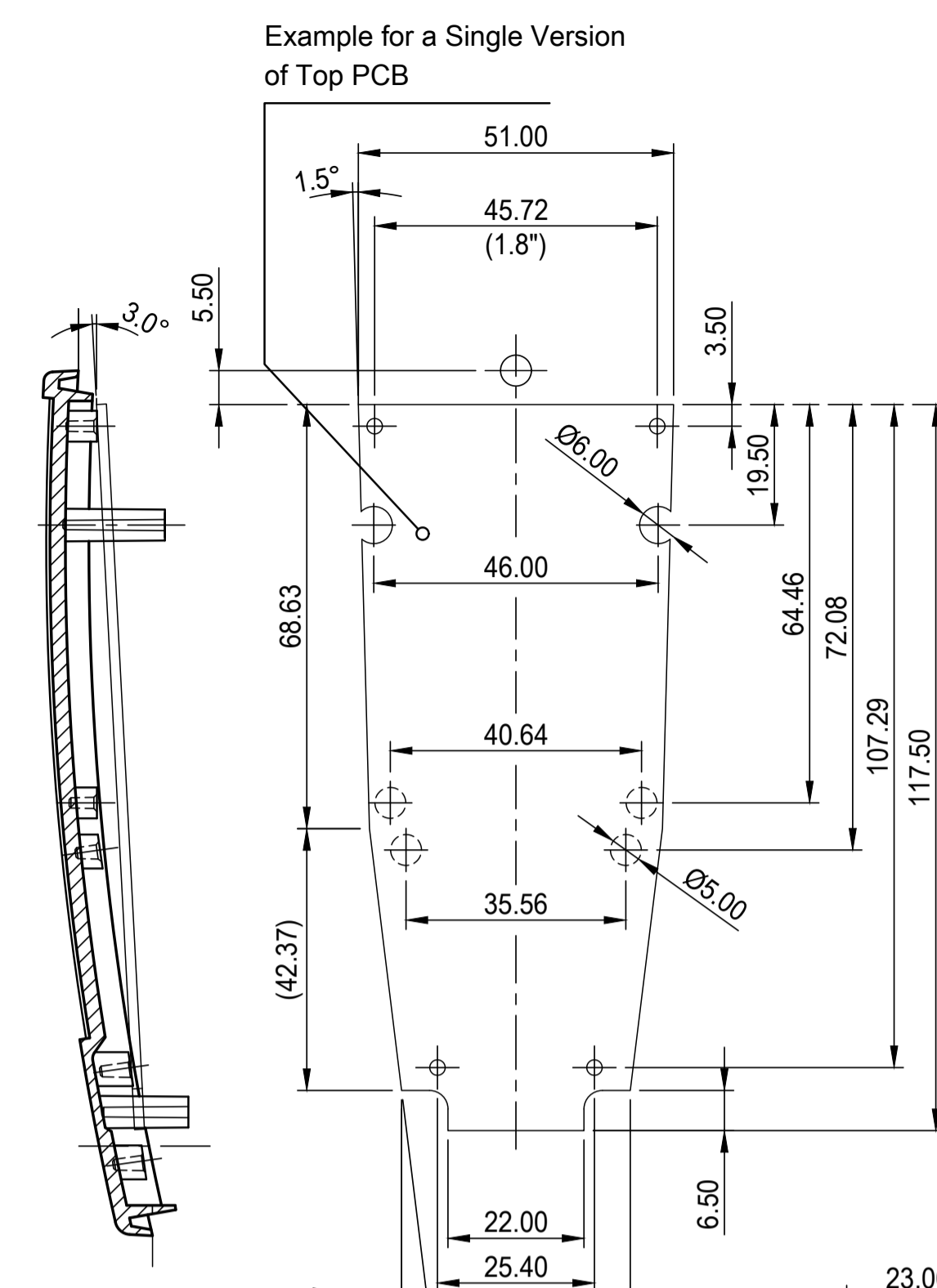
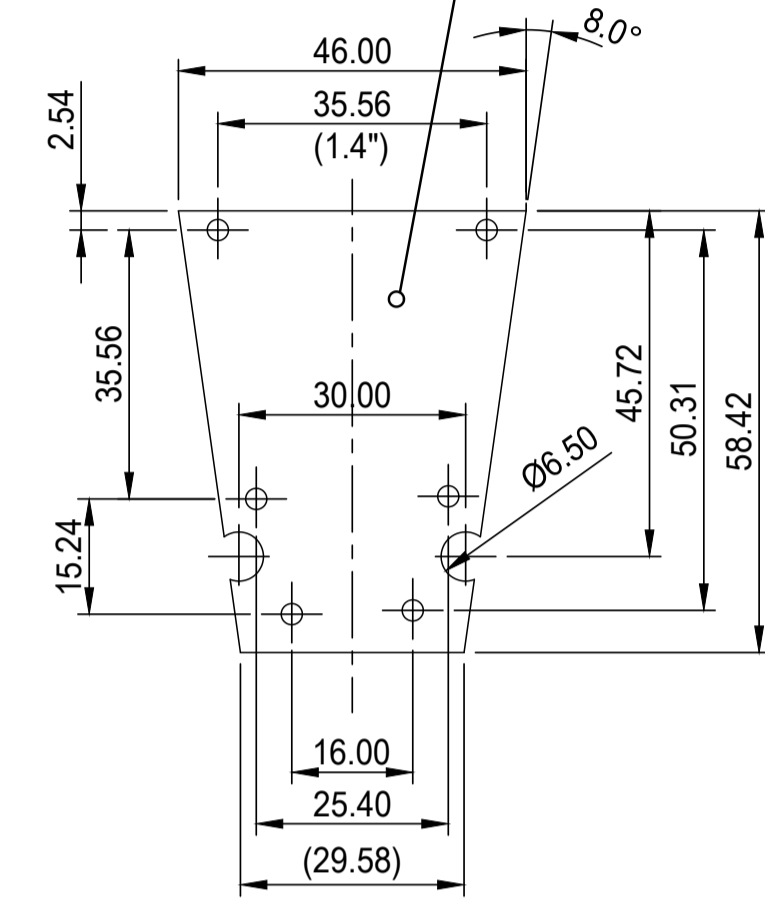
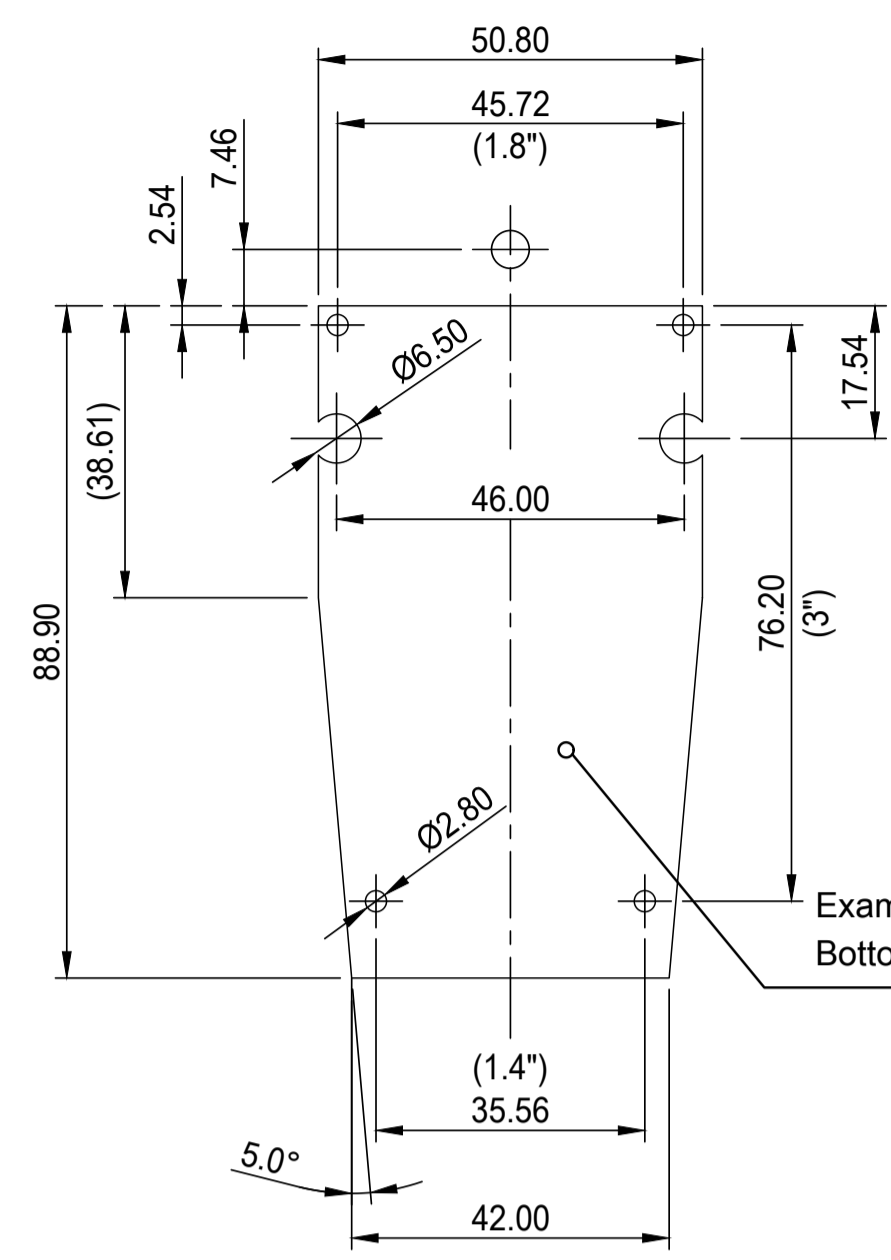


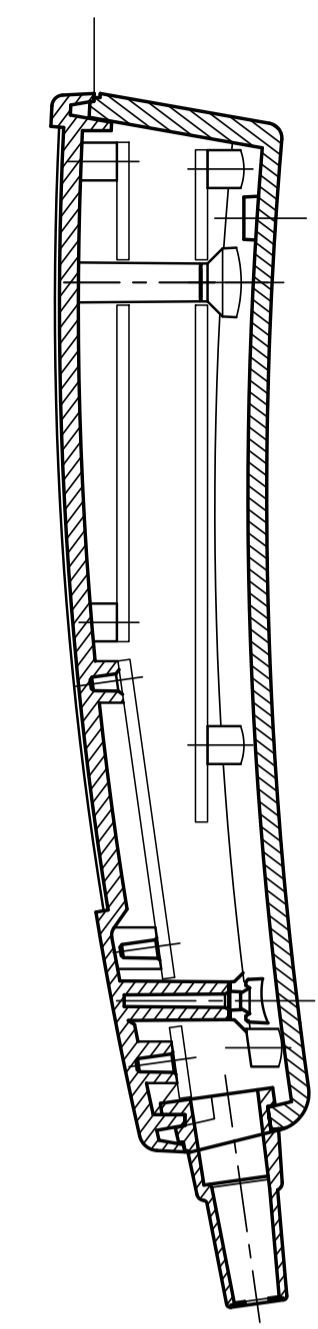
Example for a Dual Version of Top PCB's



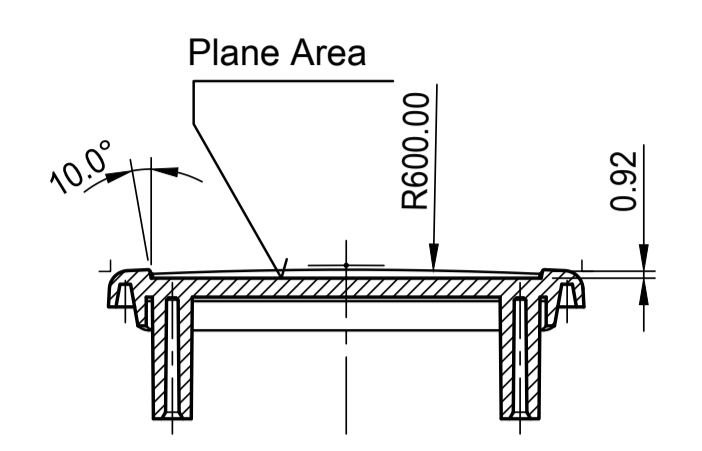
Example for a Single Version of Top PCB



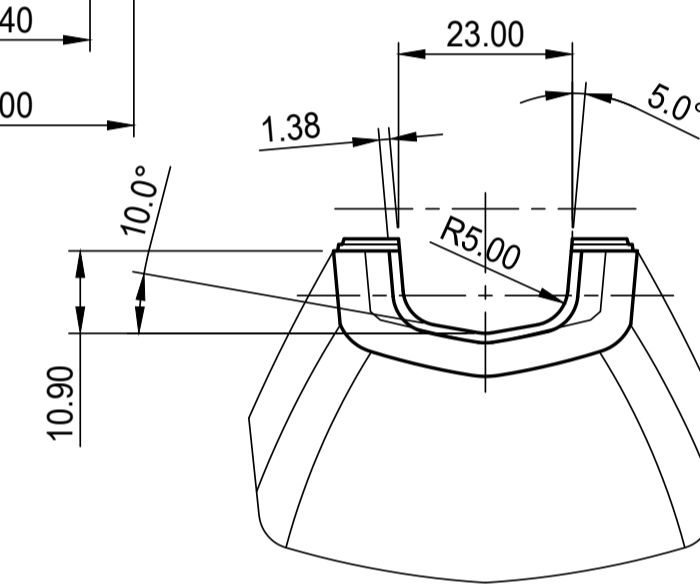
Example for a Bottom PCB



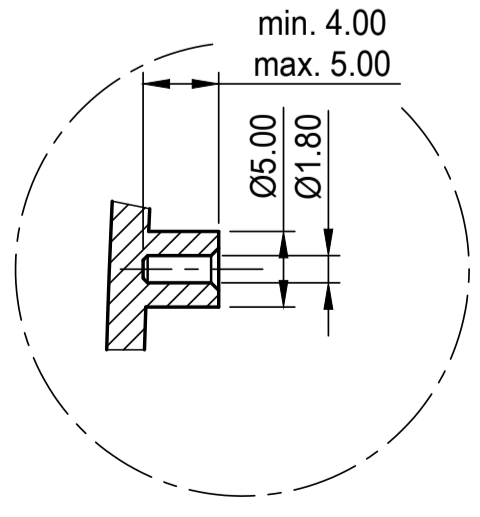
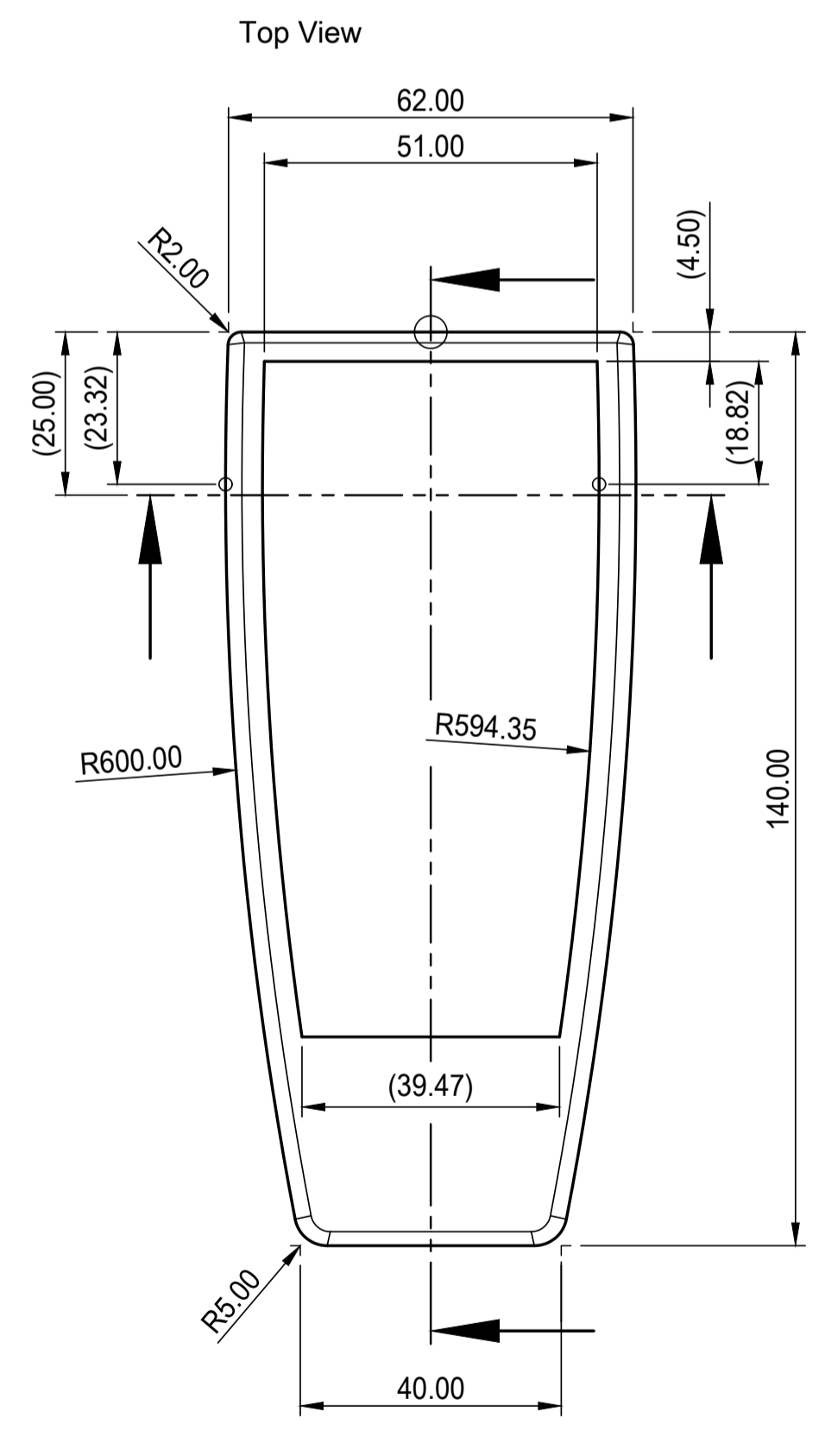
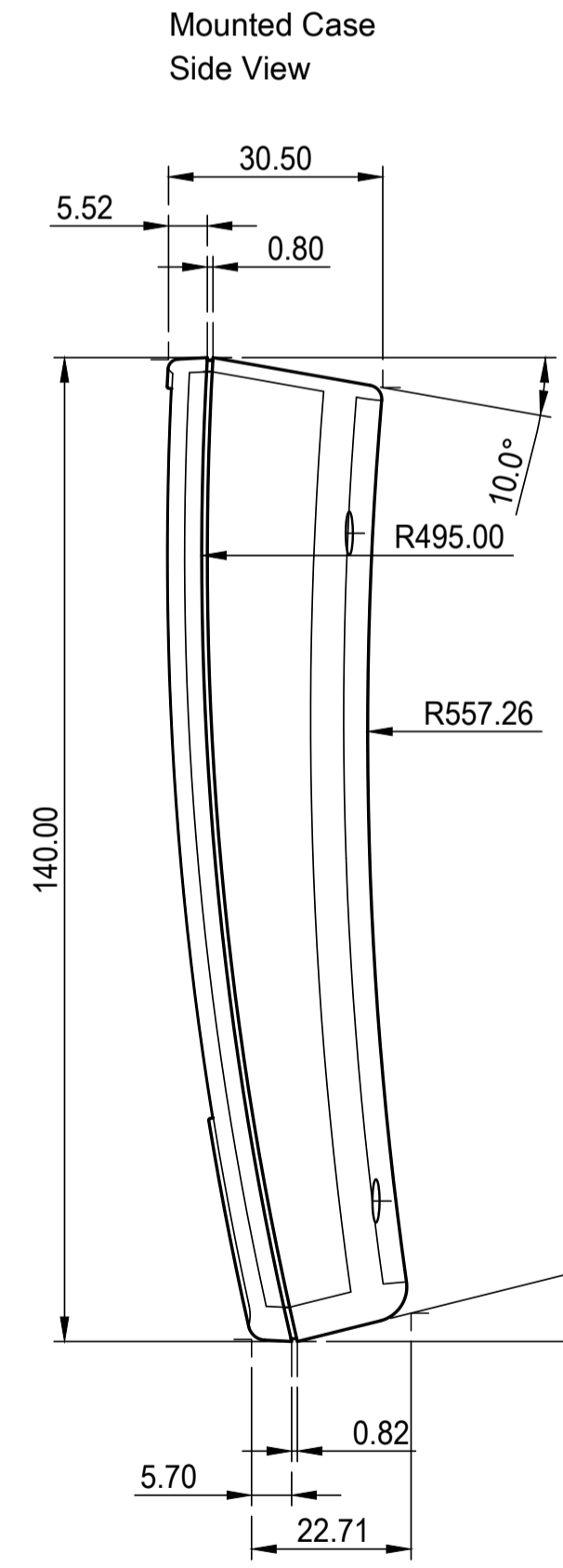
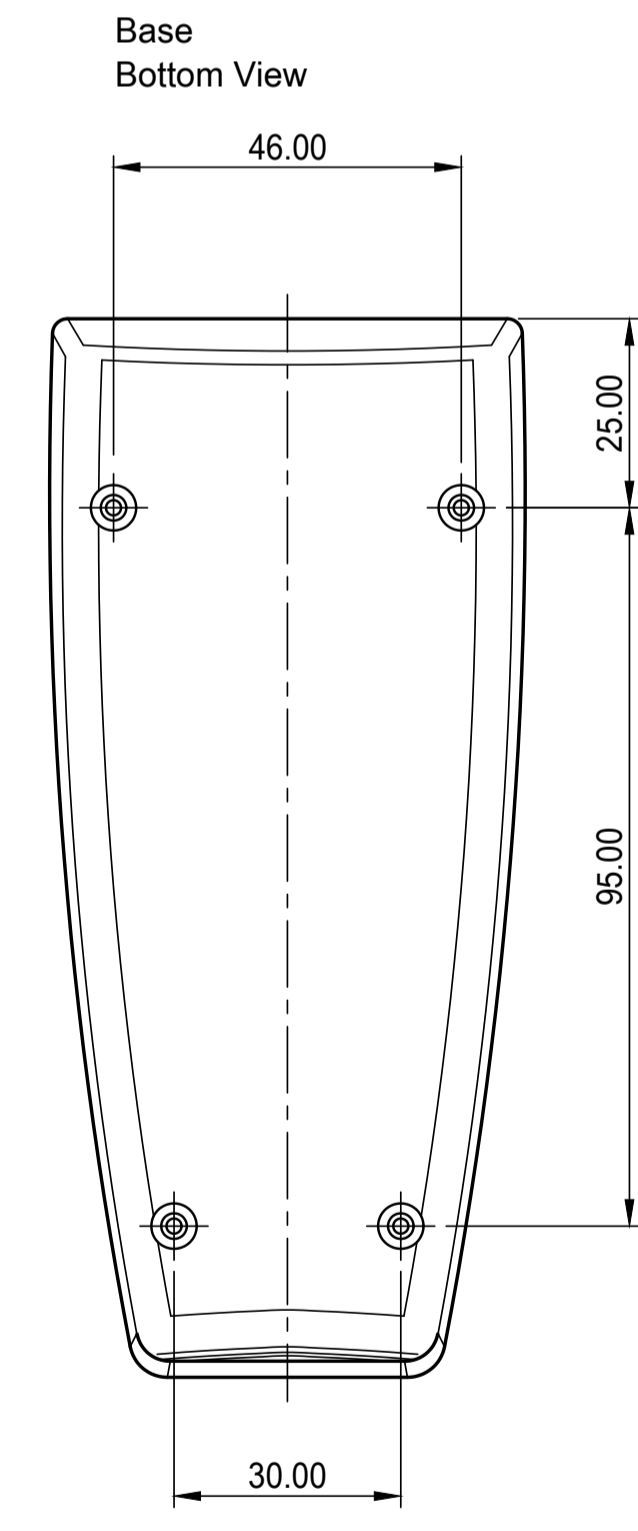
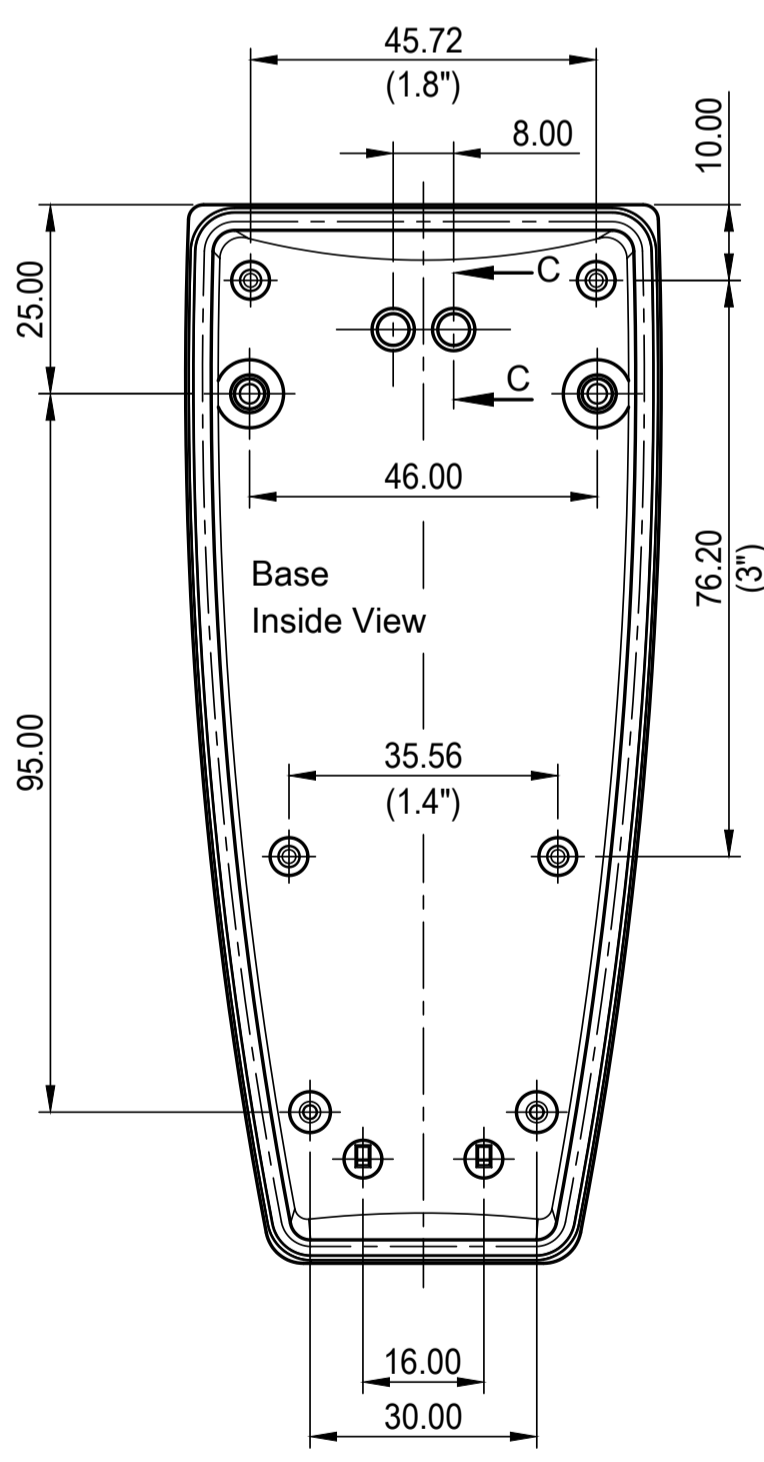
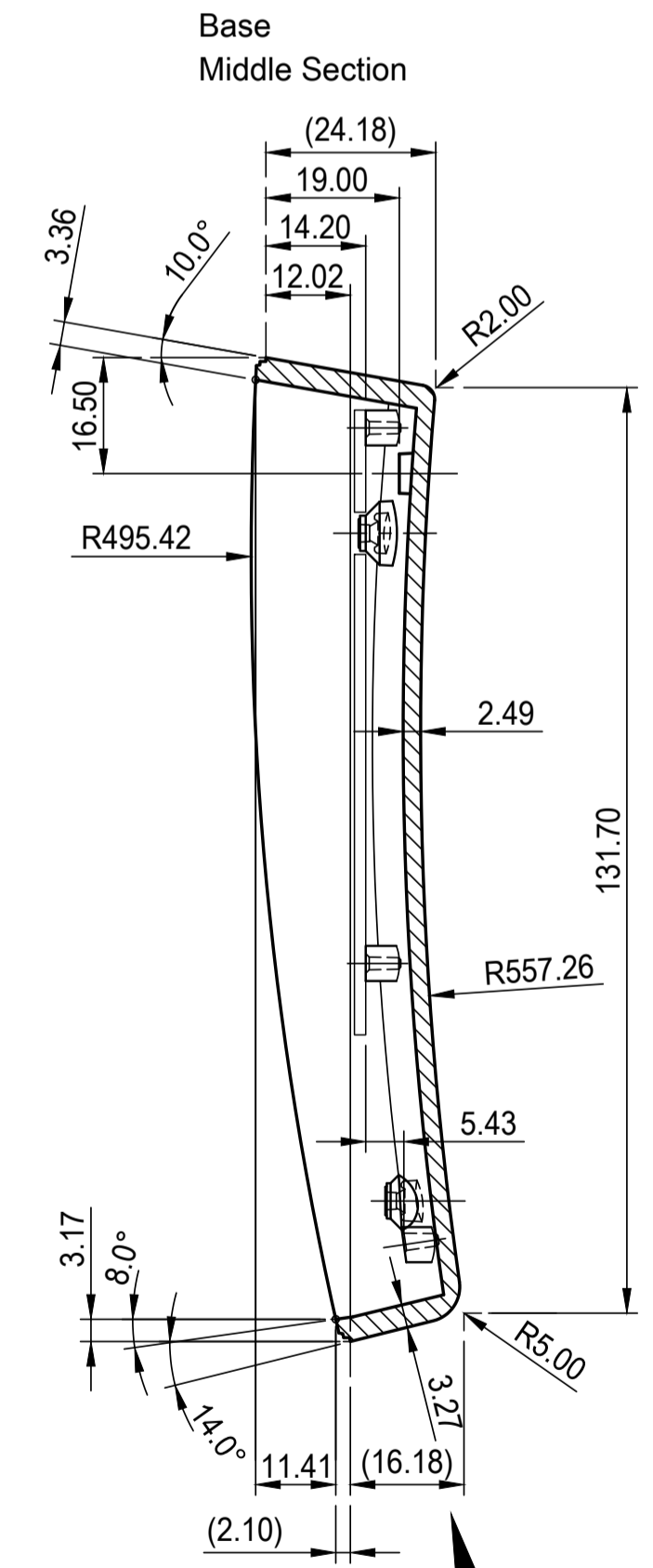
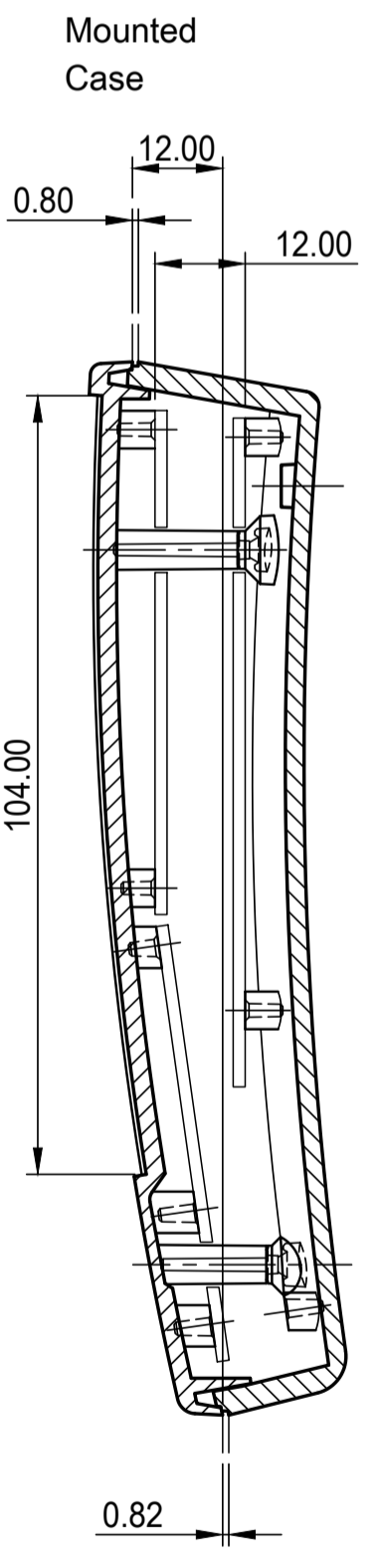
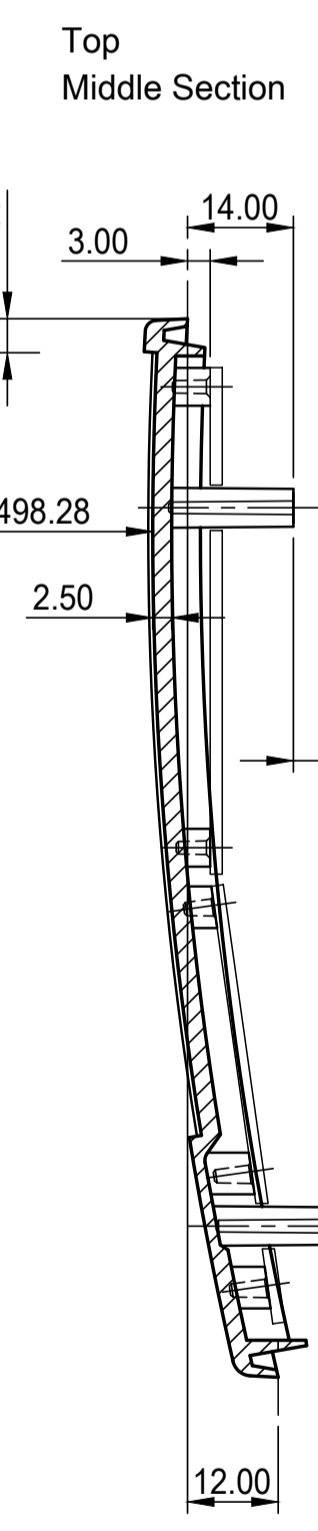
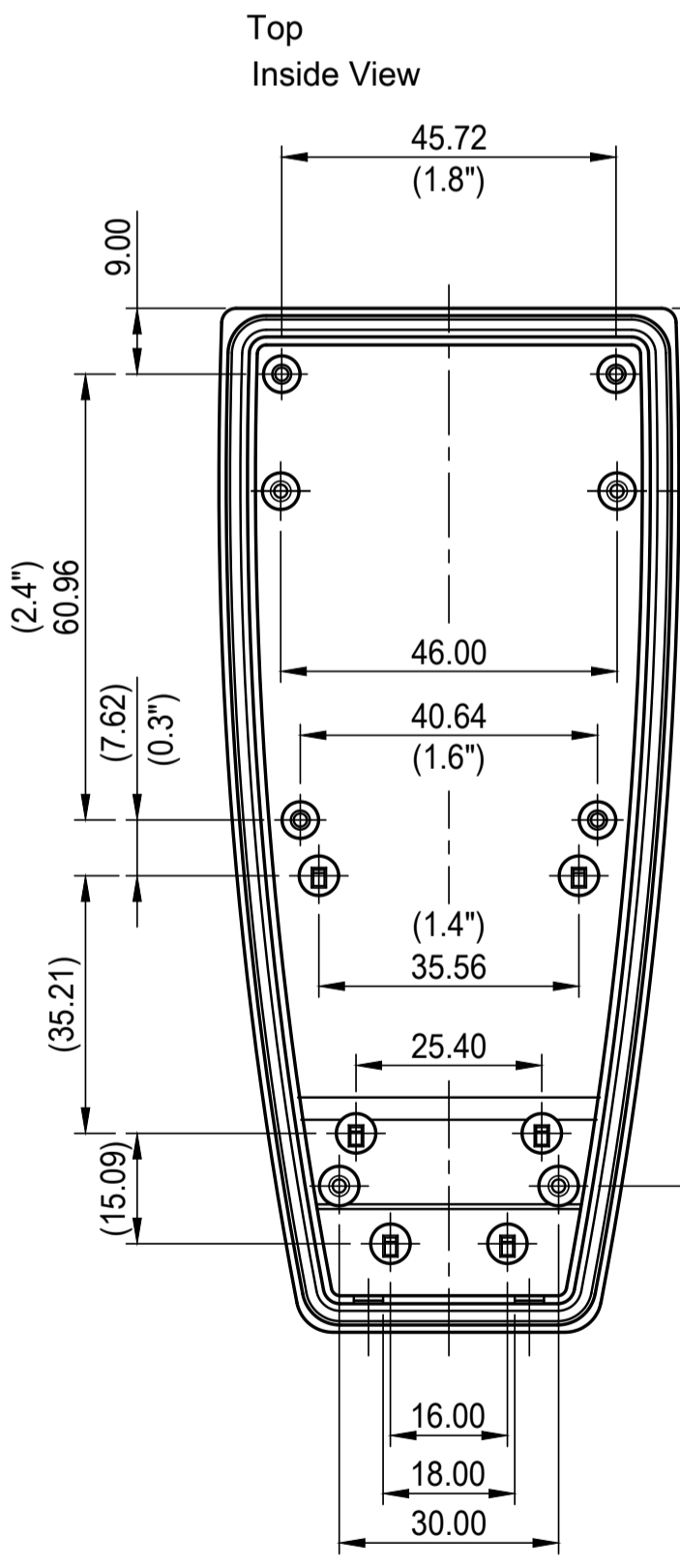
mounted cable bush



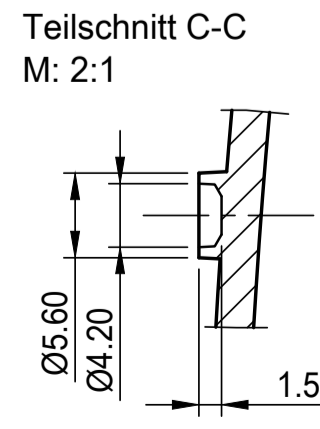
Section with the cable bush Versions III-V



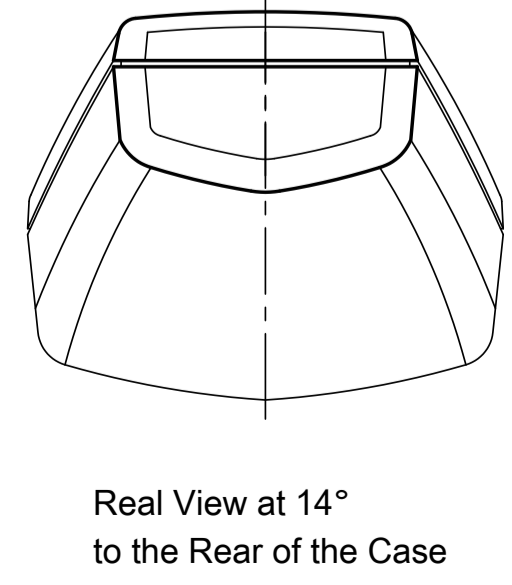
Version with premolded cutout for the cable bush  
Real View at 8°



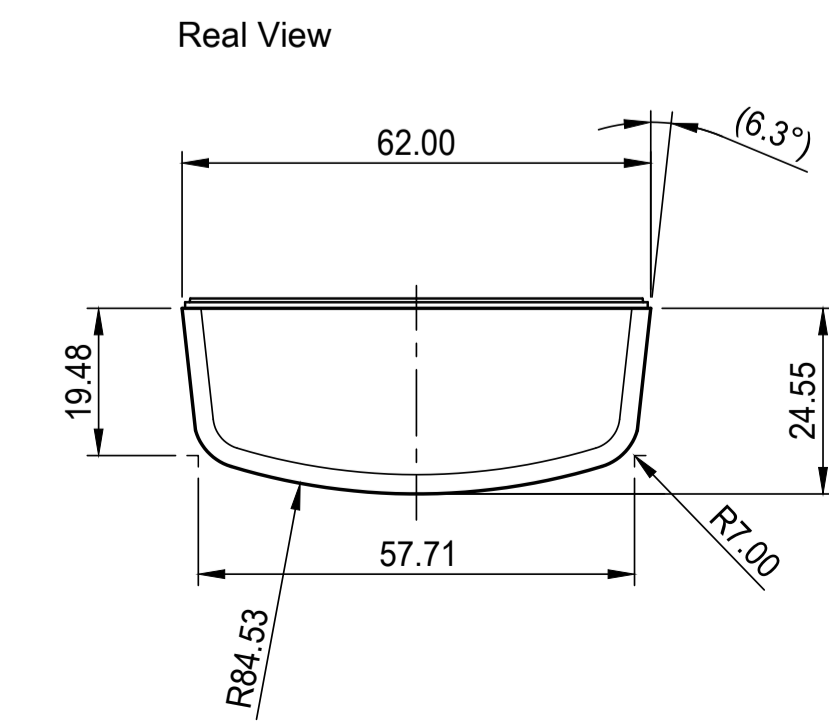
Suitable Screws:  
Ø 2.2 x 5 selftapping,  
alternatively  
Ø 2.2 x 4.5 acc. to DIN 7981



Teilschnitt C-C  
M: 2:1  
Ø 4.1 by drilling or milling

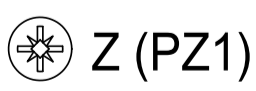


Real View at 14° to the Rear of the Case



Real View

If there is a membrane Keyboard forseen, we recommend to take the real dimensions of the user area from an actual sample.



Bitte die Maße an aktuellen Teilen abnehmen. Diese unterliegen material- und produktionsspezifischen Fertigungstoleranzen		Please take the dimensions from current parts. These are subject to material- and manufacturing-specific tolerances.	
Informationskopie wird nicht aktualisiert	Copy for Information will not be updated	Erst. am: 16.03.1999 Erst. von: Hasselb Freig. von: Revision: 09	Toleranzen: DIN 16901 T130 Volumen: Zeichnungsart: KUNDE
Technische Änderungen vorbehalten. Irrtümer und Druckfehler begründen keinen Anspruch auf Schadensersatz. Wichtige Einbaumaße bitte direkt mit dem aktuellen Produkt abstimmen. Subject to technical modification without prior notice. Typographical and other errors do not justify any claim for damages. All dimensions should be verified using an actual moulded part. Sous réserve de modifications techniques. Toute erreur ou faute d'impression ne justifie aucune demande d'indemnisation. Nous priions les clients de vérifier les dimensions des composants avec les boîtiers avant le montage.		This document contains proprietary information of OKW Gehäusesysteme GmbH and is rendered subject to the conditions that the information be retained in confidence and not be reproduced or copied and not be used or incorporated in any product.	
OKW GEHÄUSE SYSTEME		SMART-CASE L Vers. II - V without Batt.-Comp. A9067***	
Für dieses Dokument behalten wir uns alle Urheberrechte vor. Es darf auch auszugsweise weder ververvielfältigt noch Dritten in irgendeiner Form zugänglich gemacht werden.		Dateiname: 00004127	