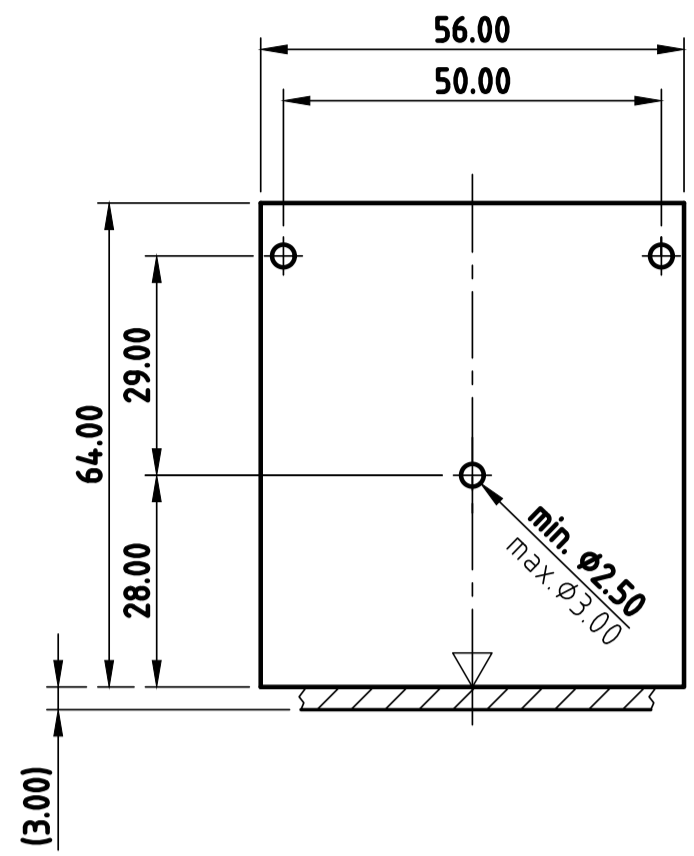
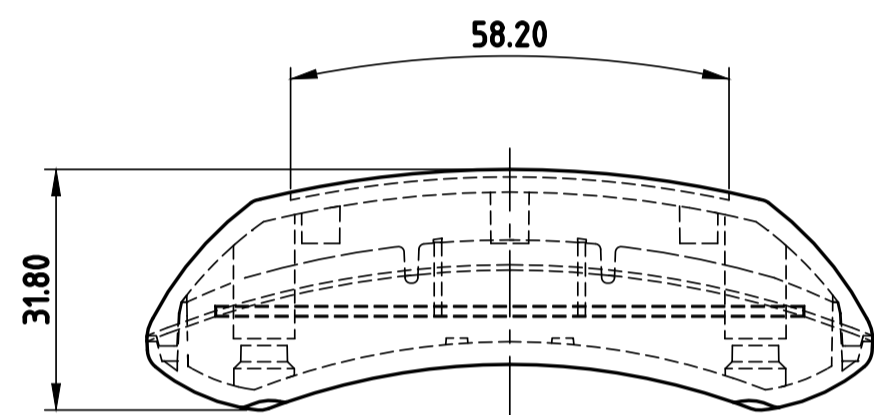
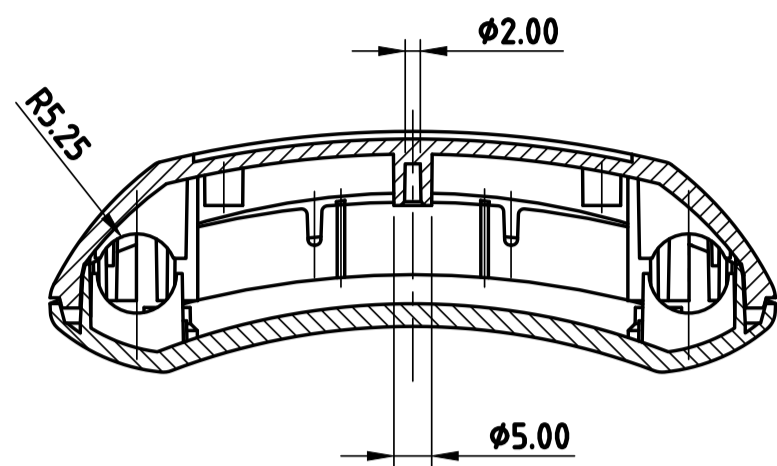


Platine fürs flache Oberteil  
PCB for the flat top

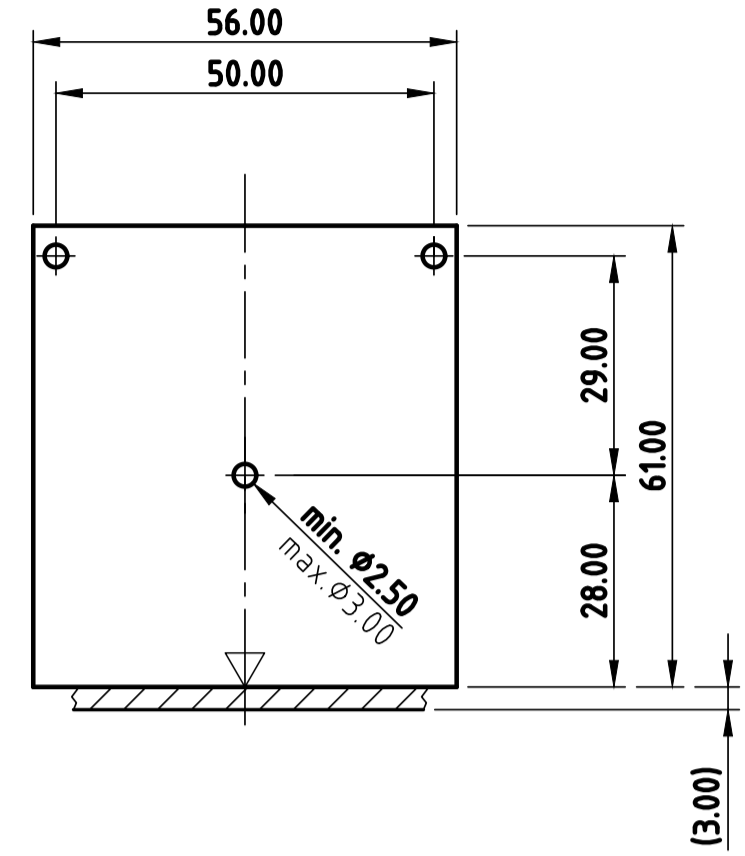


Use selftapping screws  
e.g. 2.5 x 6 mm (crosshead)  
No. A 03 05 031

Schnitt A-A  
section

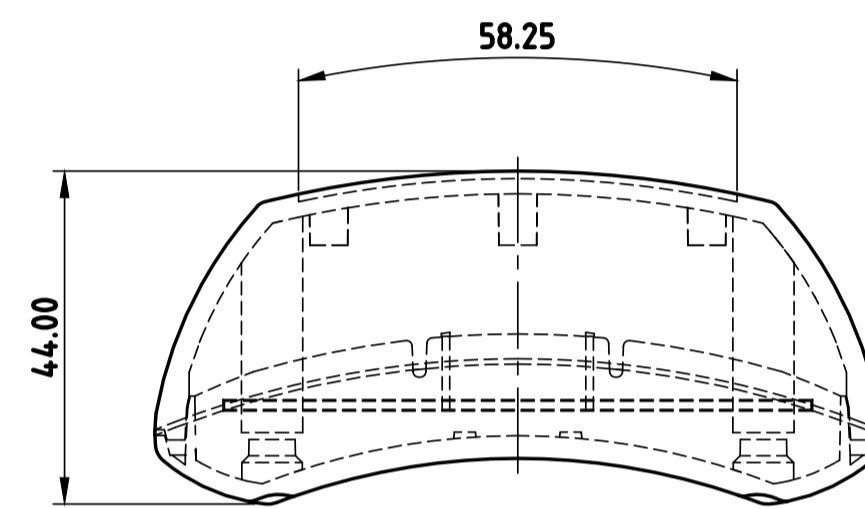
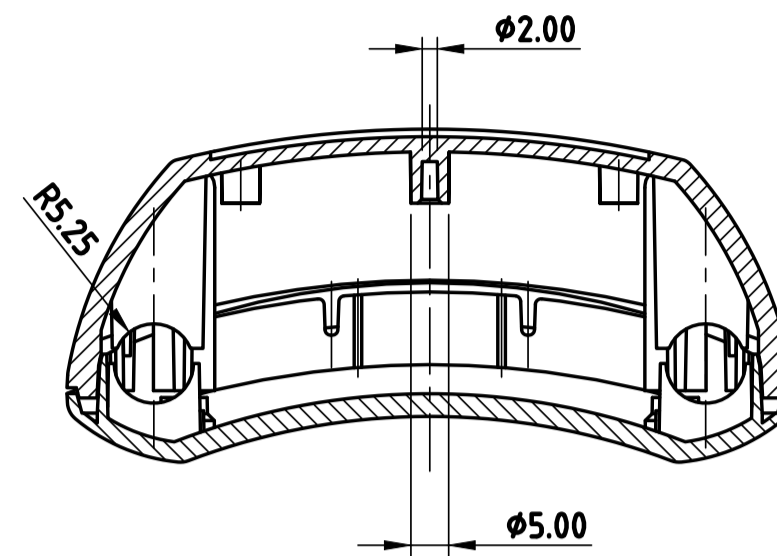


Platine fürs hohe Oberteil  
PCB for the high top

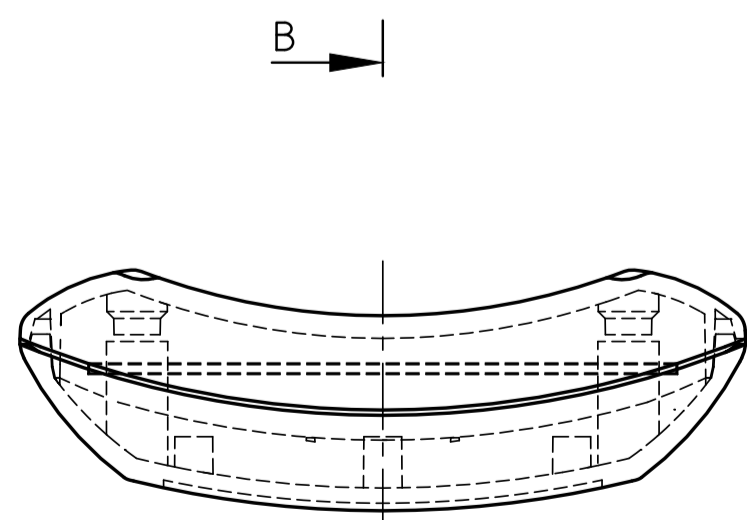
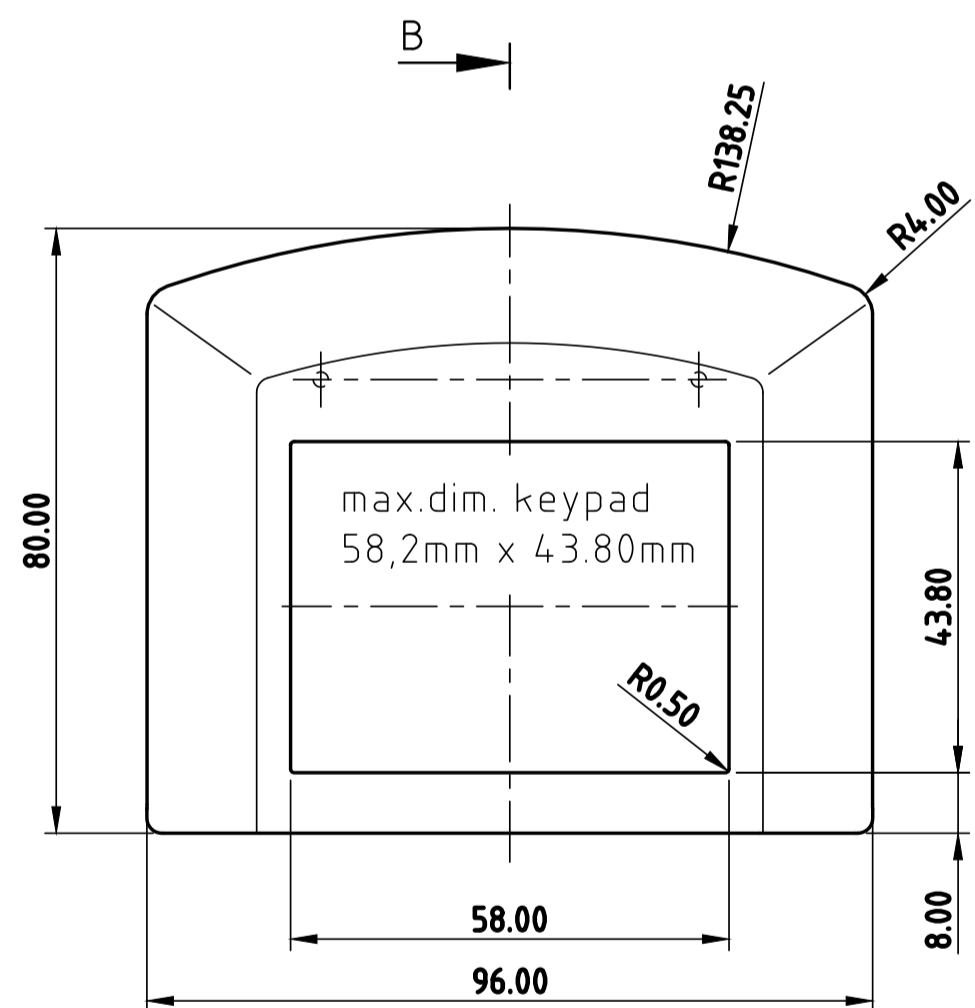
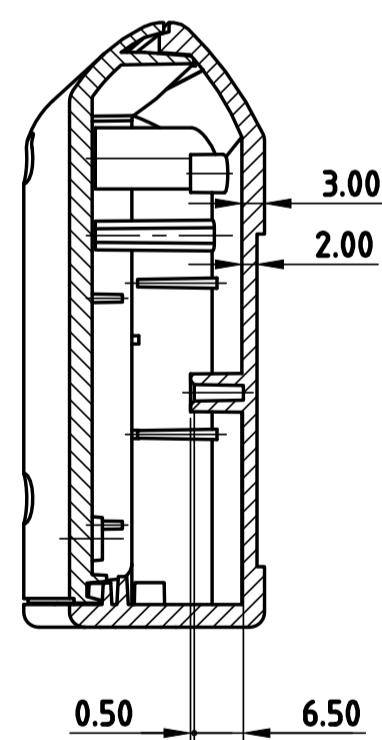


Use selftapping screws  
e.g. 2.5 x 6 mm (crosshead)  
No. A 03 05 031

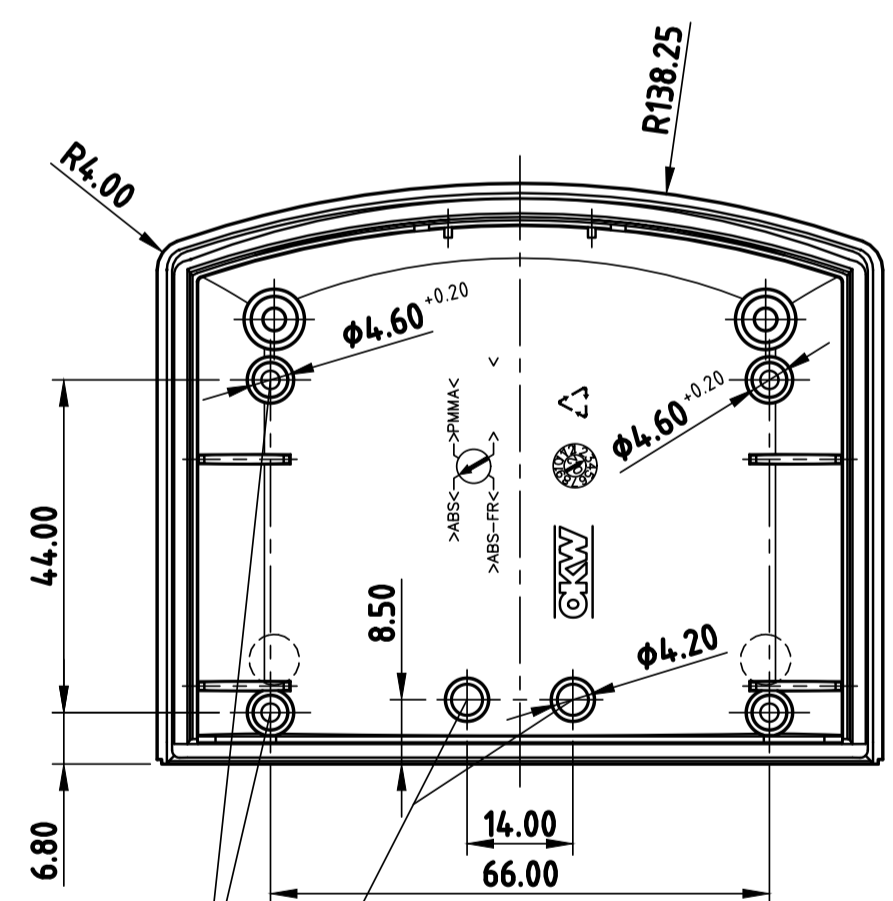
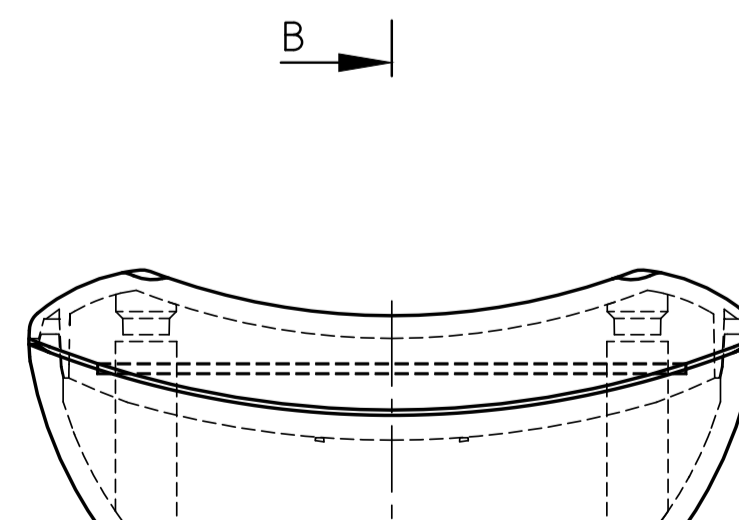
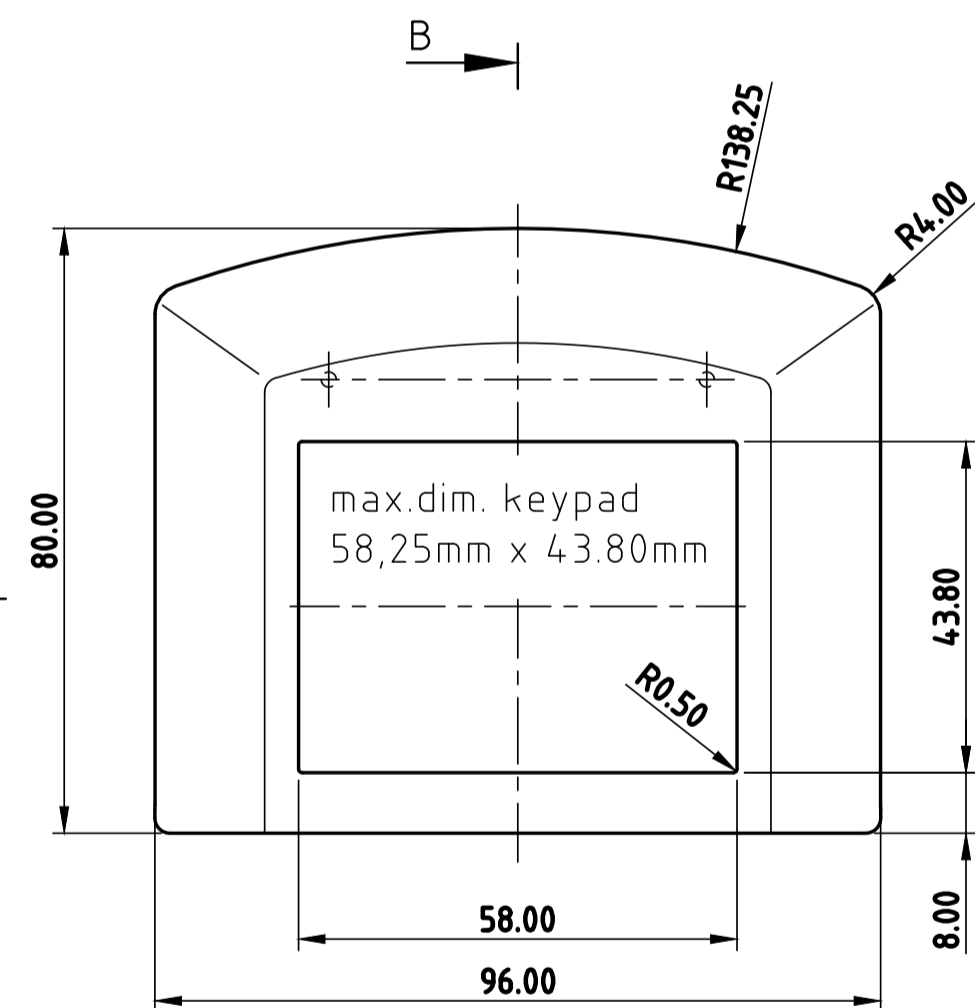
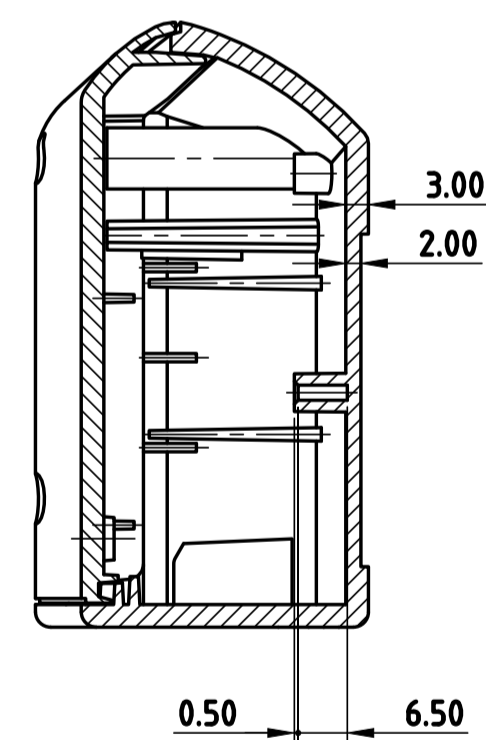
Schnitt A-A  
section



Schnitt B-B  
section



Schnitt B-B  
section



Sack-Bohrungen für "Clip"  
sac-holes for "Clip" H (PH1)

vorgeformte Zentrierung zum Durchbohren  
(für Gurtschlaufen-Befestigung) H (PH1)  
pre-shaped for boring through  
(for strap attachment)

H (PH1)

Bitte die Maße an aktuellen Teilen abnehmen.  
Diese unterliegen material- und  
produktionspezifischen Fertigungstoleranzen

Please take the dimensions from current parts.  
These are subject to material- and  
manufacturing-specific tolerances.

Informationskopie  
wird nicht aktualisiert

Copy for Information  
will not be updated

Technische Änderungen vorbehalten. Irrtümer und Druckfehler  
begründen keinen Anspruch auf Schadensersatz. Wichtige Einbau-  
maße bitte direkt mit dem aktuellen Produkt abstimmen.

Subject to technical modification without prior notice. Typographical  
and other errors do not justify any claim for damages. All dimensions  
should be verified using an actual modelled part.

Sous réserve de modifications techniques. Toute erreur ou faute  
d'impression ne justifie aucune demande d'indemnisation. Nous  
prions les clients de vérifier les dimensions des composants avec  
les boîtiers avant le montage.

Erst. am: 19.11.2003	Toleranzen: DIN 16901 T130	Status: ÄNDERUNG	DIN 6 Teil 2
Erst. von: Herrlich	Volumen: KUNDE	Zeichnungsart:	
Freig. von: KUNDE	Revision: 06	Maßstab: 1:1	
<p>OKW GEHÄUSE SYSTEME</p>		<p>ERGO-CASE S Flach und Hoch B700....</p>	
<p>Für dieses Dokument behalten wir alle Urheberrechte vor. Es darf auch auszugsweise weder ververvielfältigt noch Dritten in irgendeiner Form zugänglich gemacht werden.</p>			