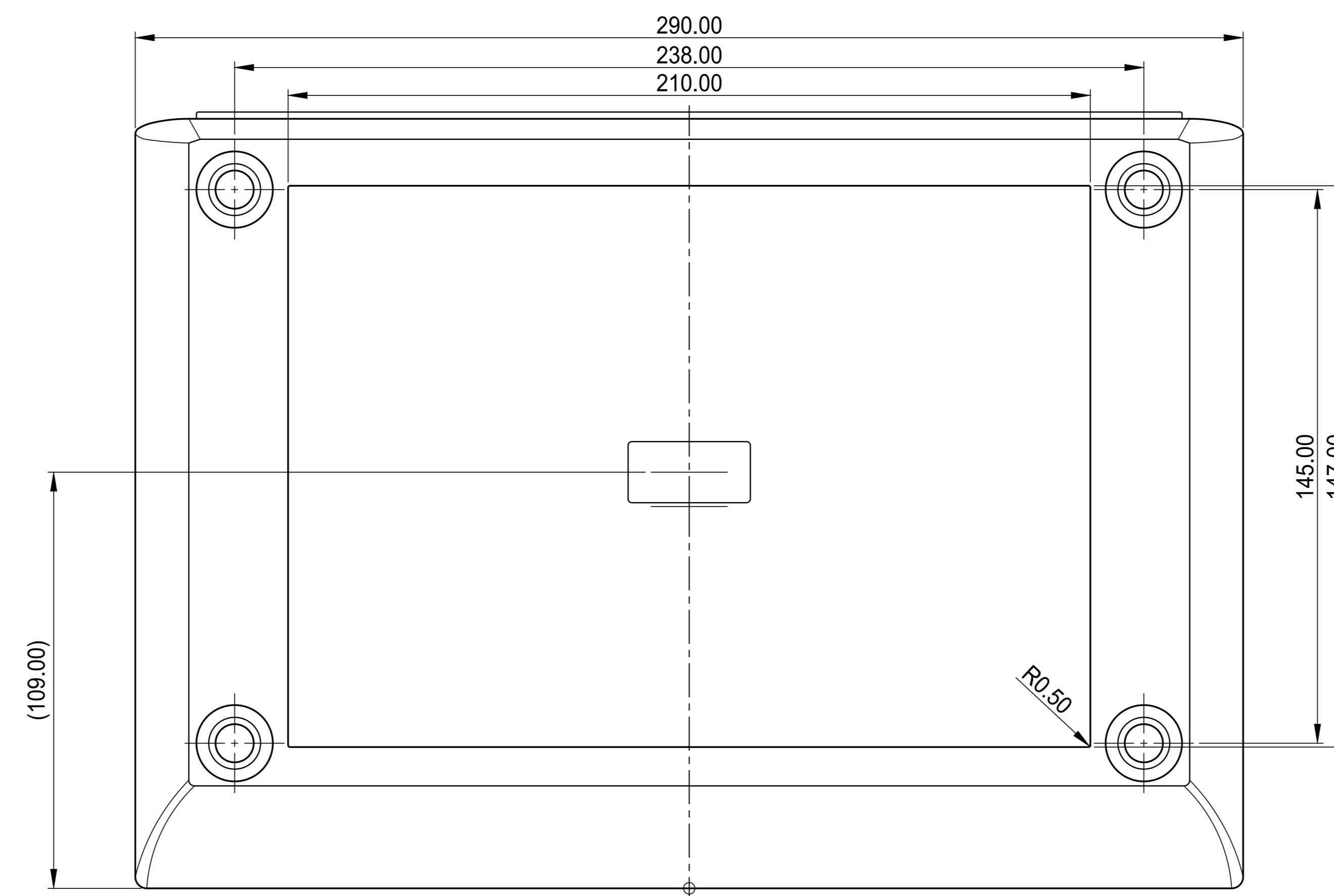
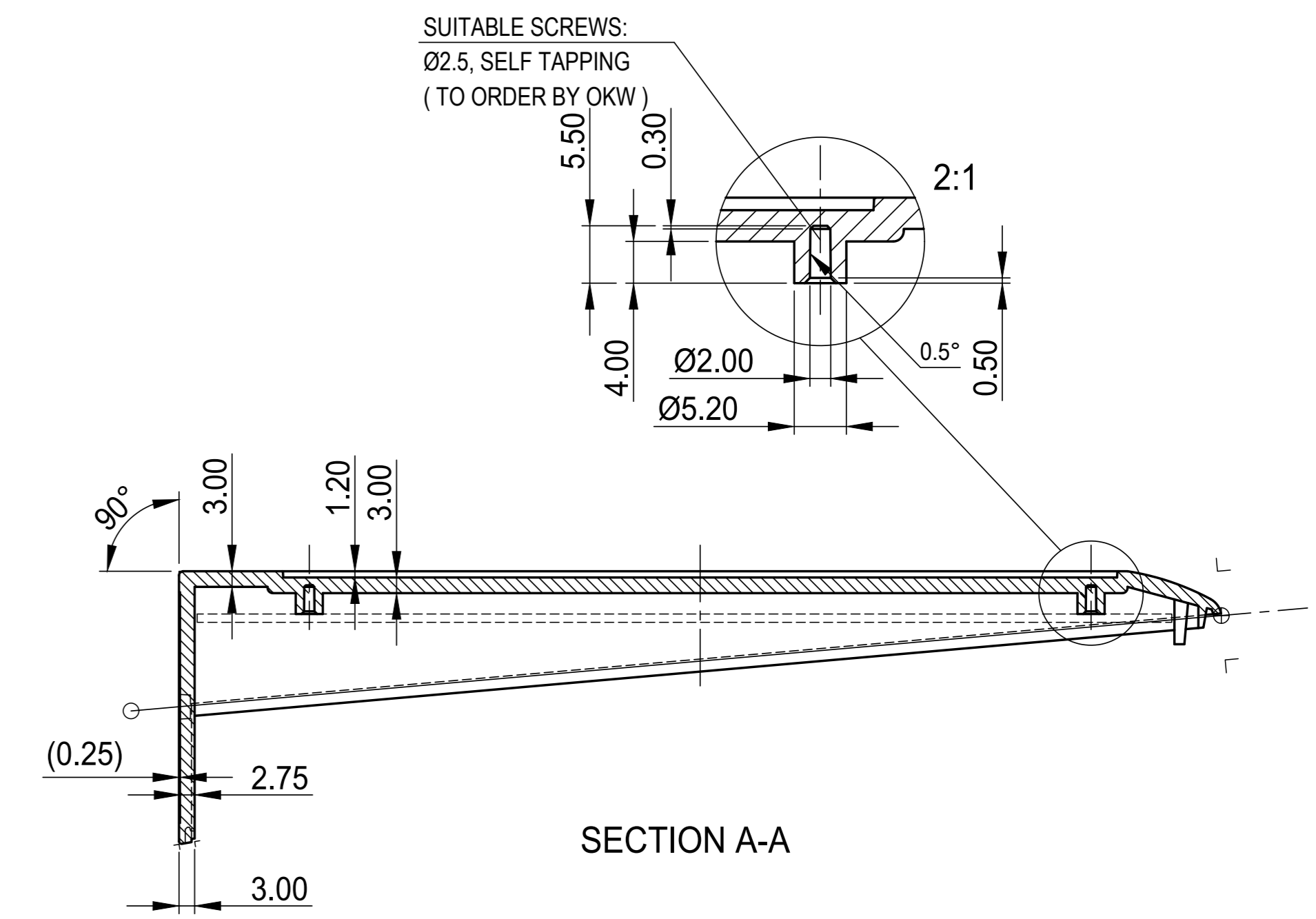


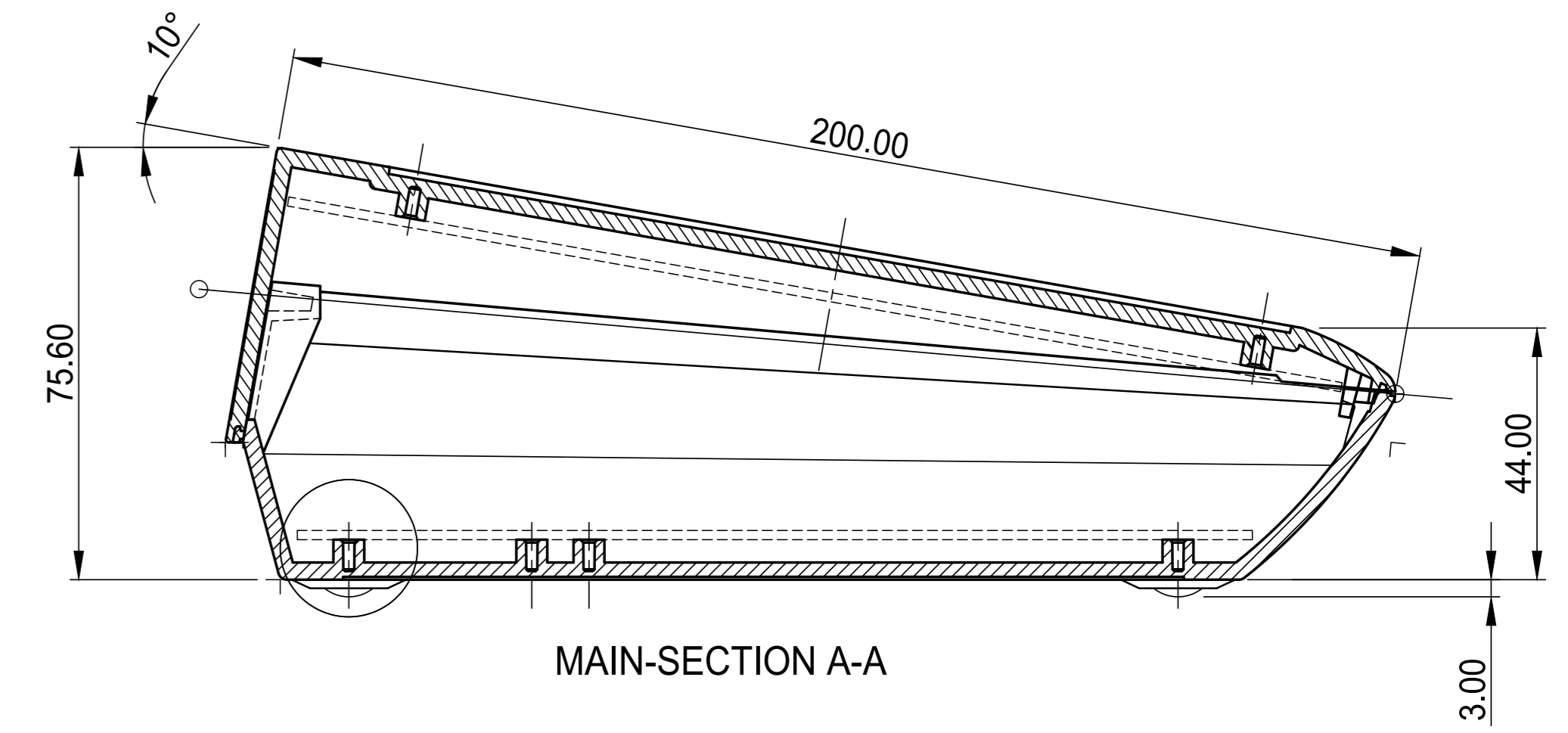
Oberteil-Draufsicht
TOP, REAL OUTSIDE-VIEW



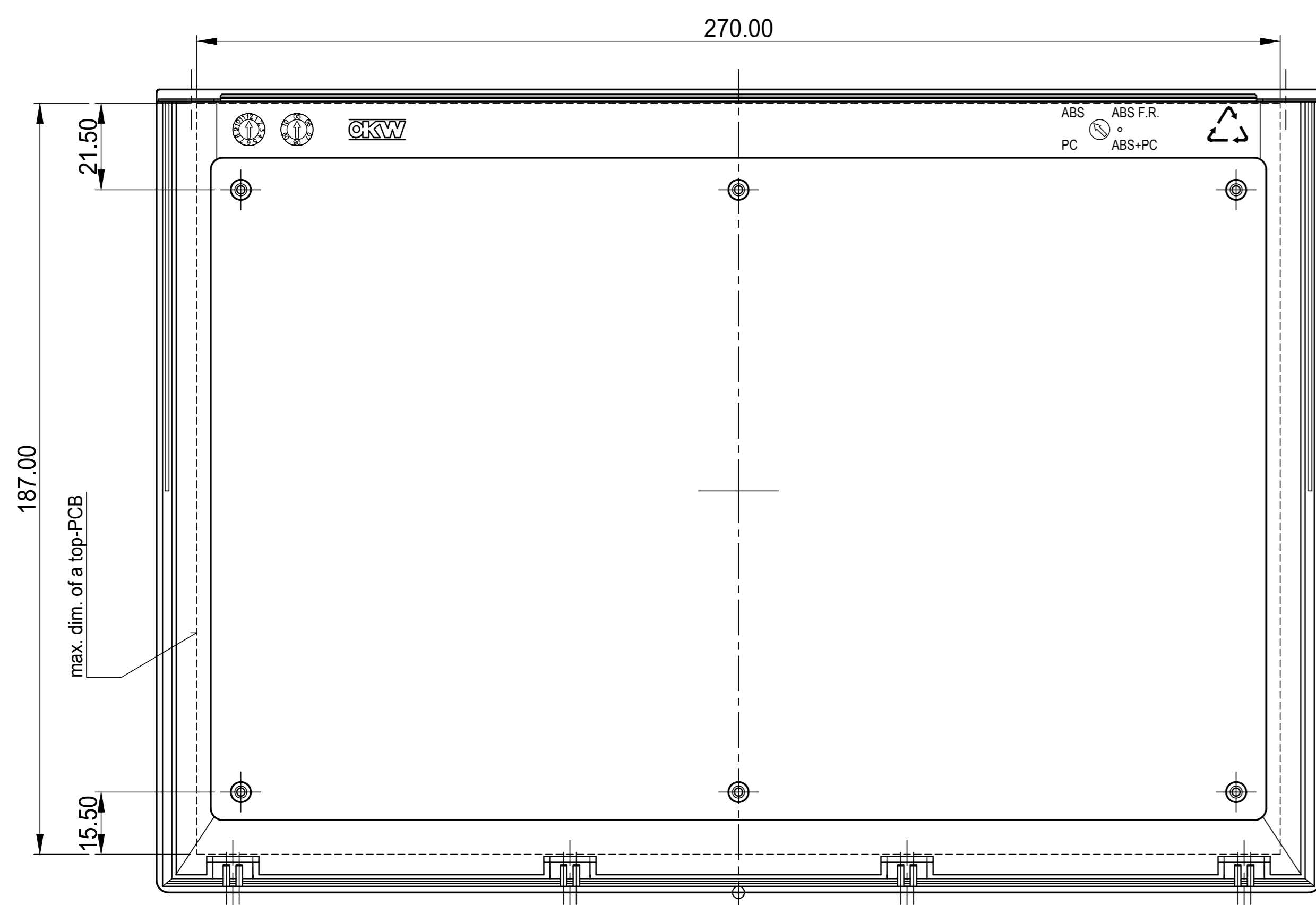
Unterteil-Unteransicht
BASE, OUTSIDE-VIEW



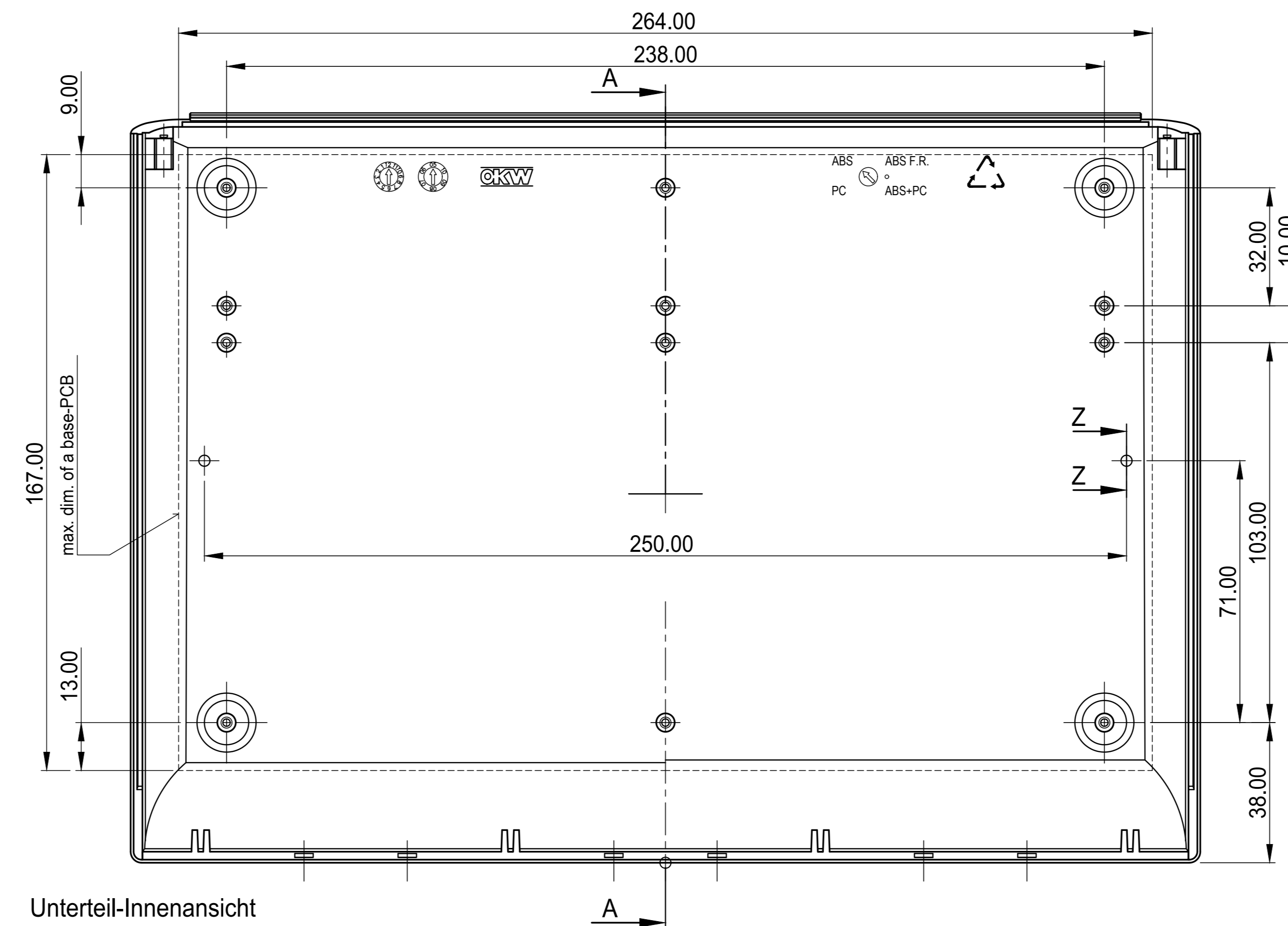
SECTION A-A



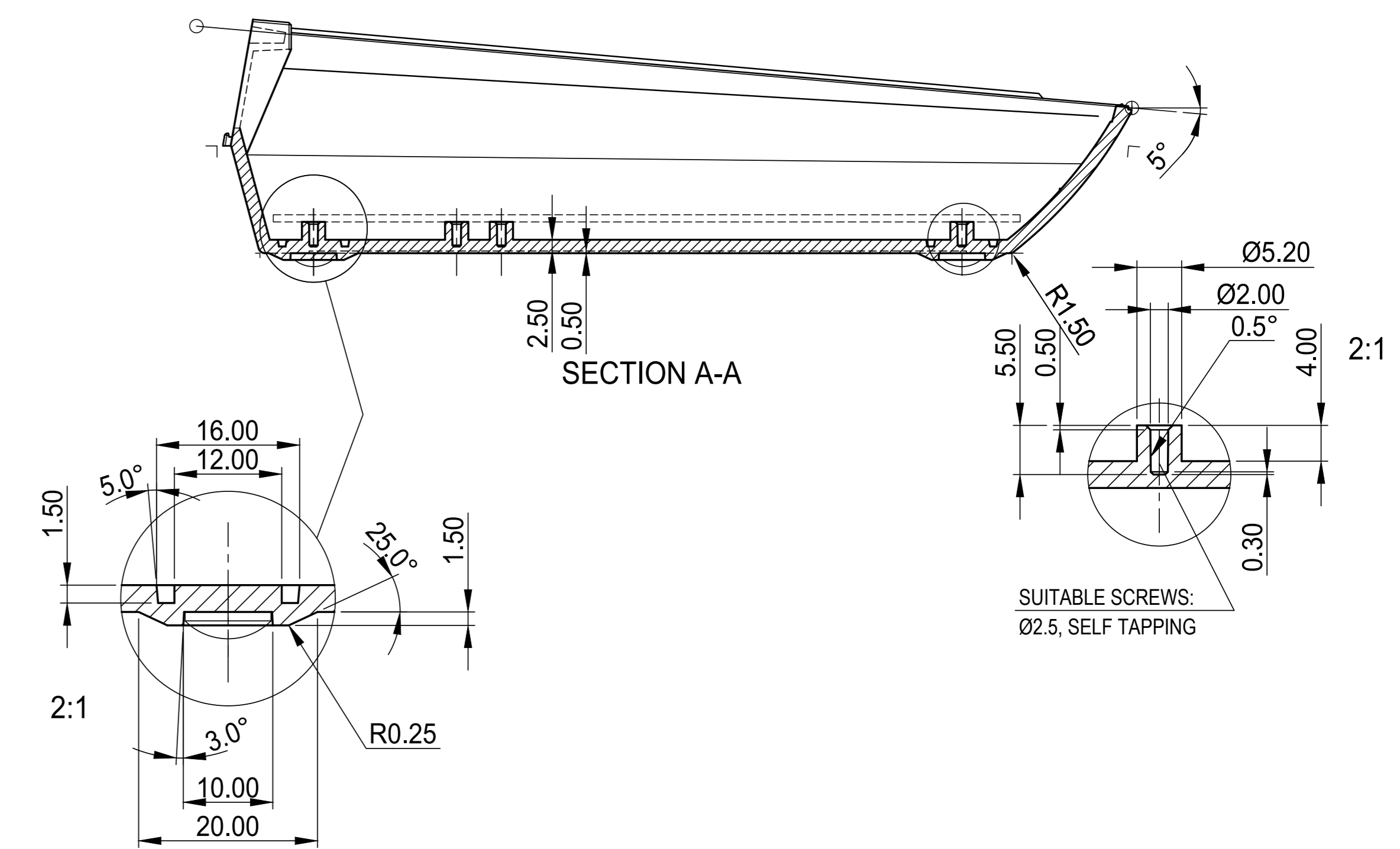
MAIN-SECTION A-A



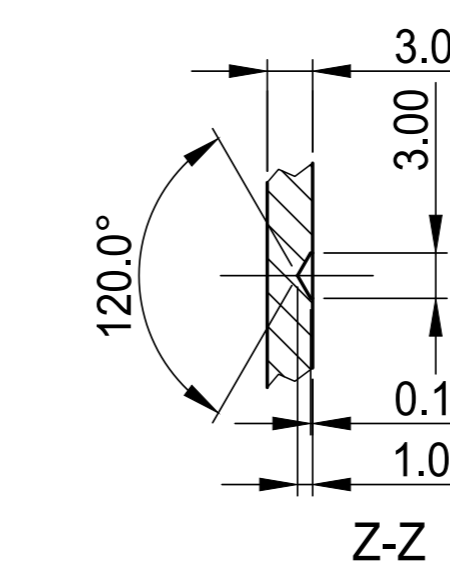
Oberteil-Innenansicht
TOP, REAL INSIDE-VIEW



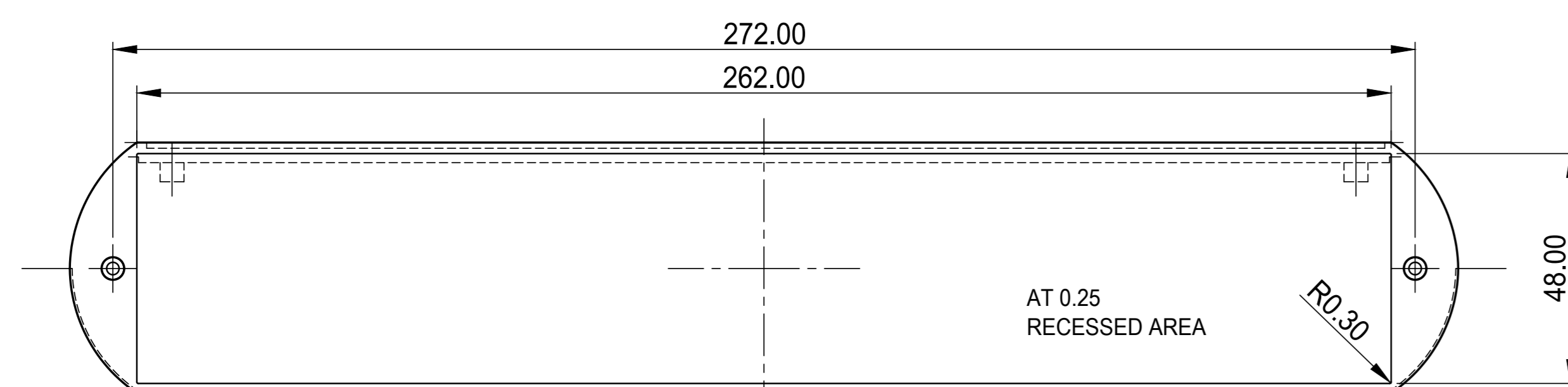
Unterteil-Innenansicht
BASE, INSIDE-VIEW



SECTION A-A



Z-Z



Oberteil-auf Flansch
TOP, REAL VIEW TO THE REAR

Z (PZ1)

Bitte die Maße an aktuellen Teilen abnehmen. Diese unterliegen material- und produktionspezifischen Fertigungstoleranzen.	Informationskopie nicht aktualisiert	Copy for Information will not be updated	Erst. am: 04.11.2009	Erstausg.:	Druck:
			Erst. von: BKH	DIN 19811 T130	SEITENFREIGABE
Please take the dimensions from current parts. These are subject to material- and manufacturing-specific tolerances.	This technical drawing is property of OKW and may not be reproduced or transmitted in any form or by any means electronic, mechanical, photocopying, recording, or by any information storage and retrieval system without prior written permission from OKW. All dimensions should be verified using an actual moulded part.	Subject to technical modification without prior notice. Typographical and other errors do not justify any claim for damages. All dimensions should be verified using an actual moulded part.	Erst. von: 2009/2013	Änderung:	DIN 8 Teil 2
			Erst. von: 03	Version:	
			COMTEC 290 VERSION I, H (HIGH) A062910*		Maßstab:
			OKW GEHÄUSE SYSTEME		Datenbank: