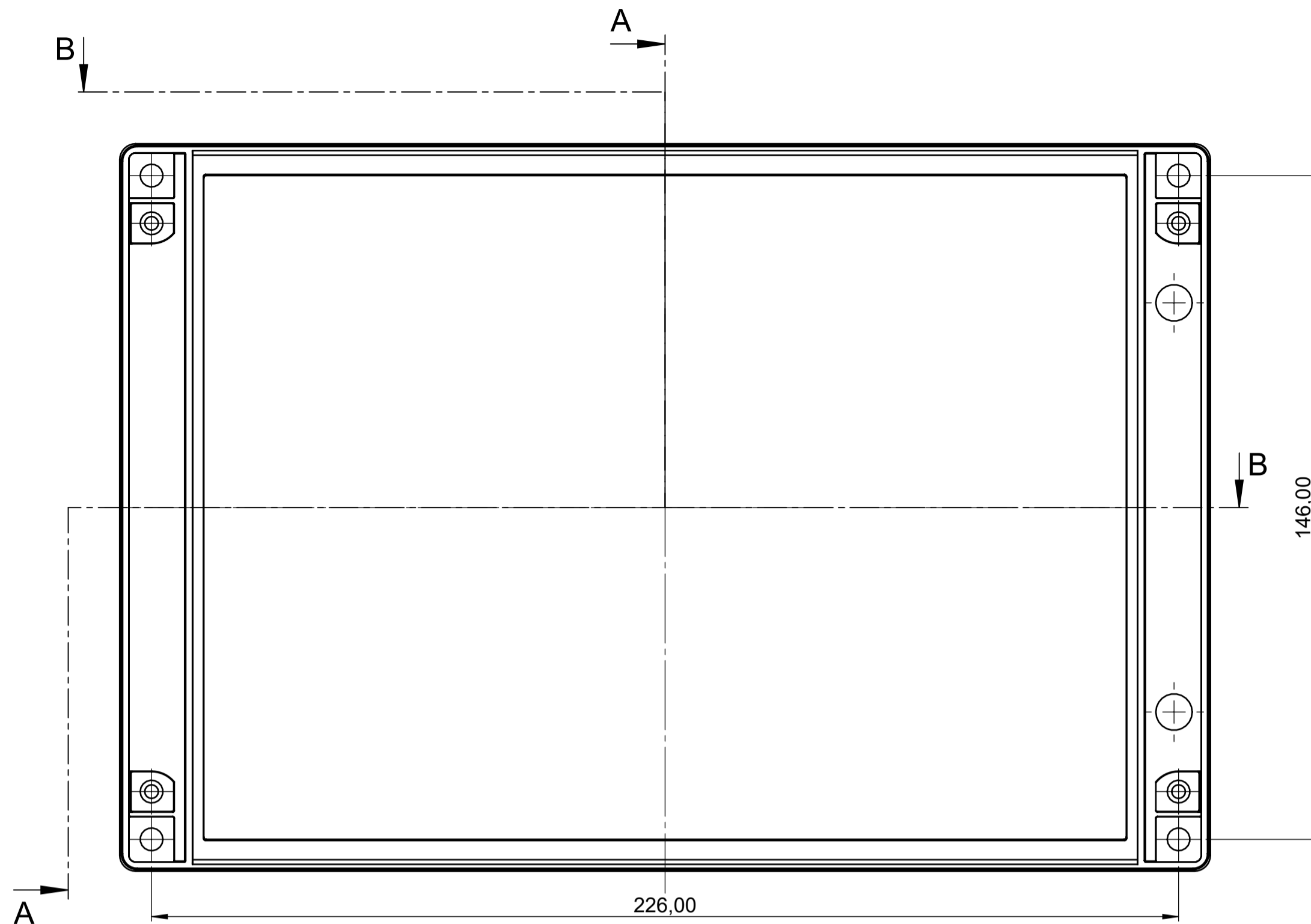
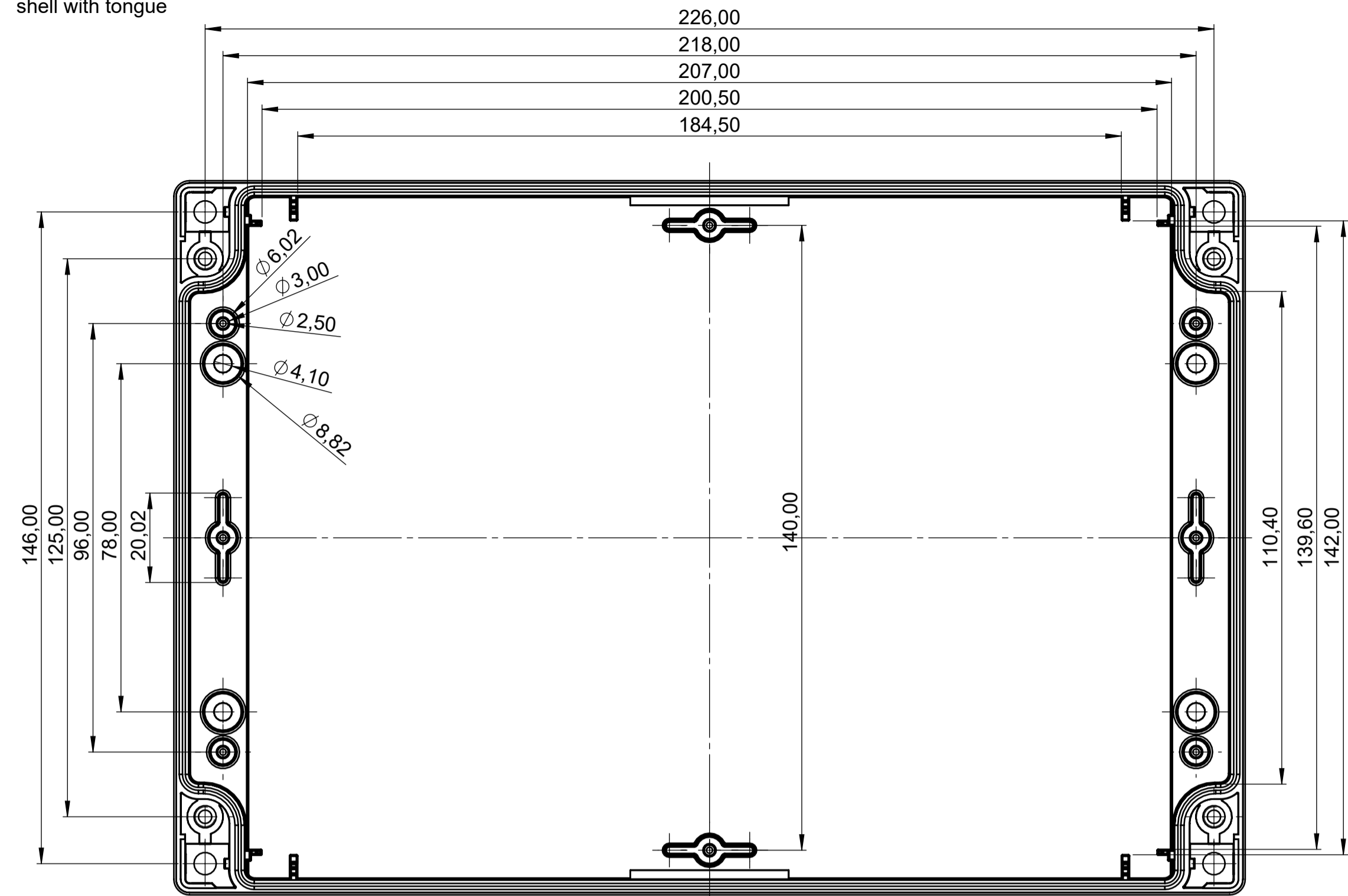


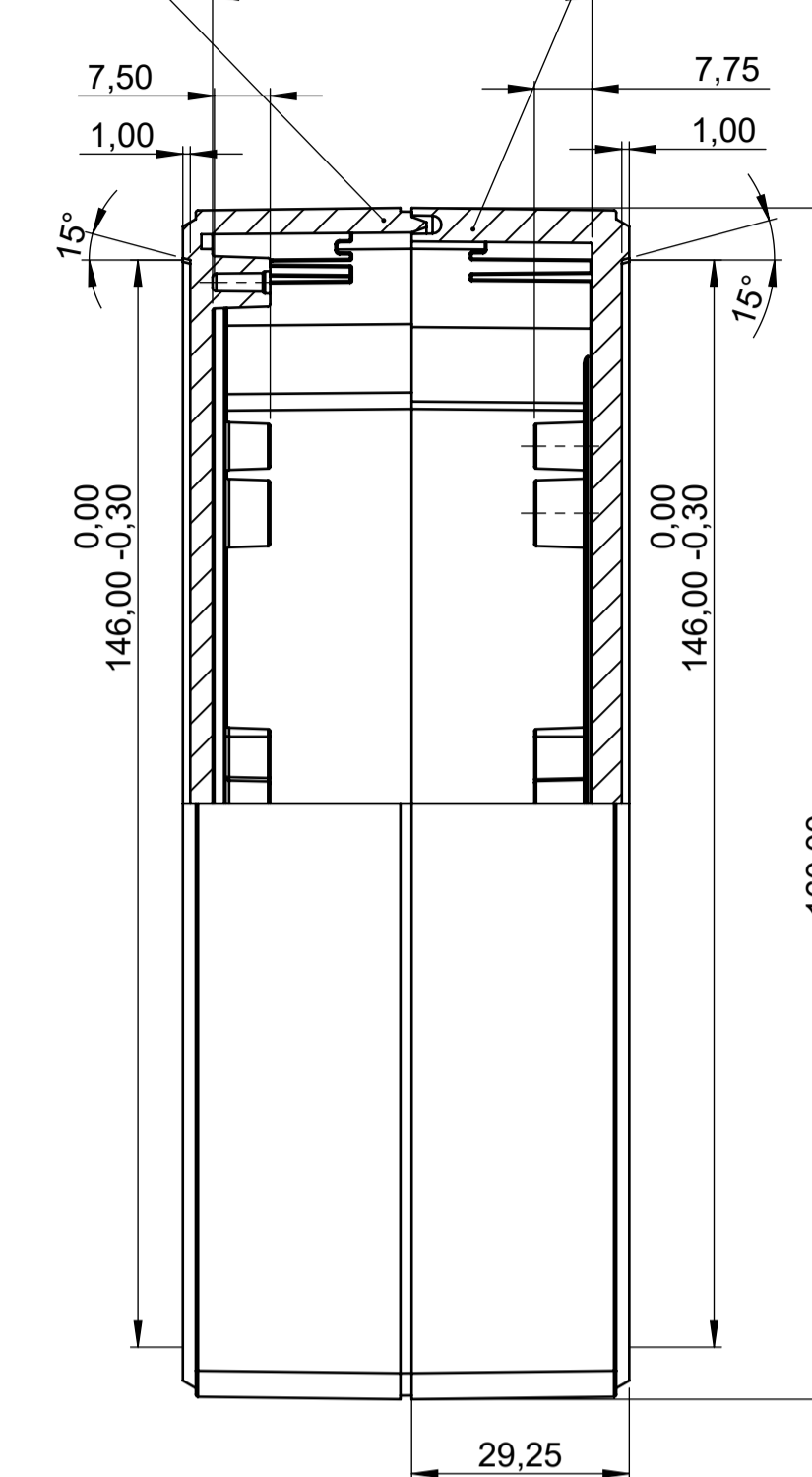
Schale mit Feder  
shell with tongue



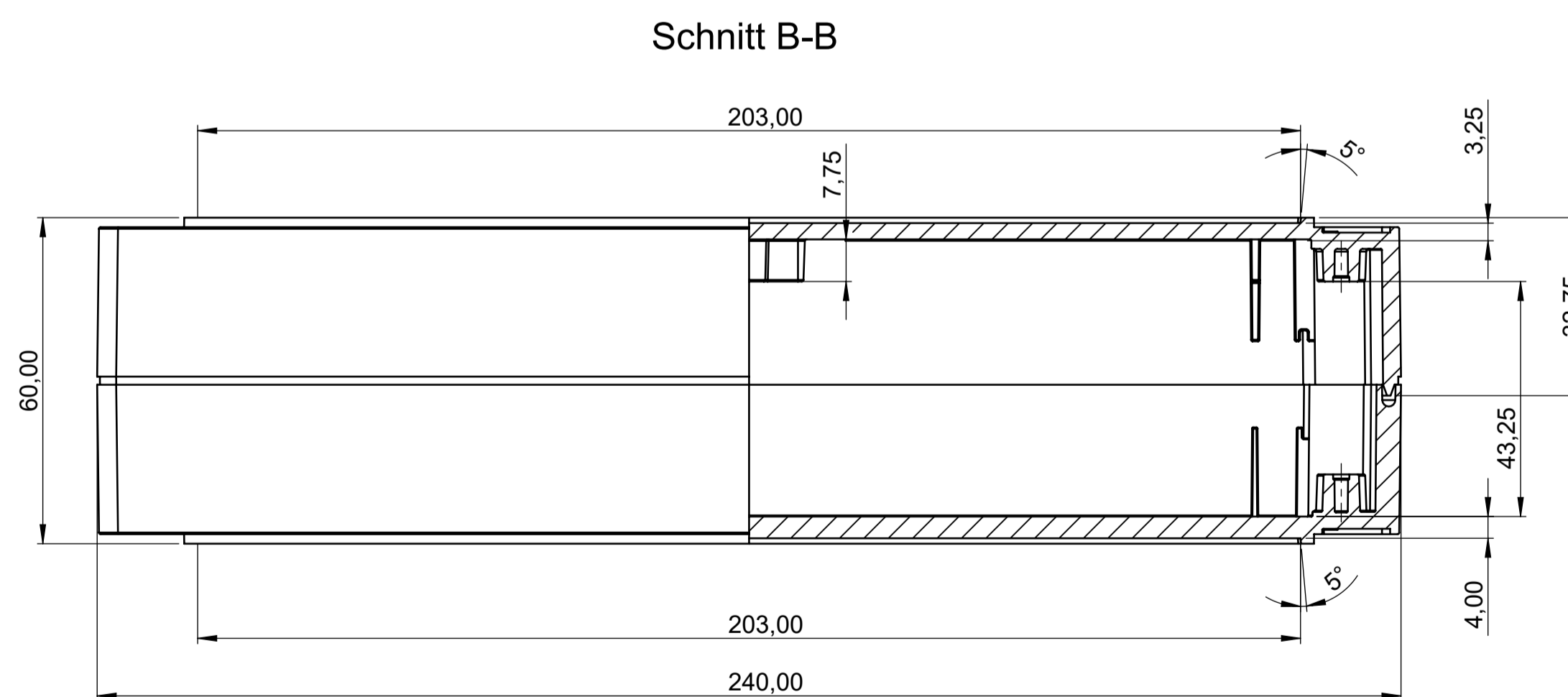
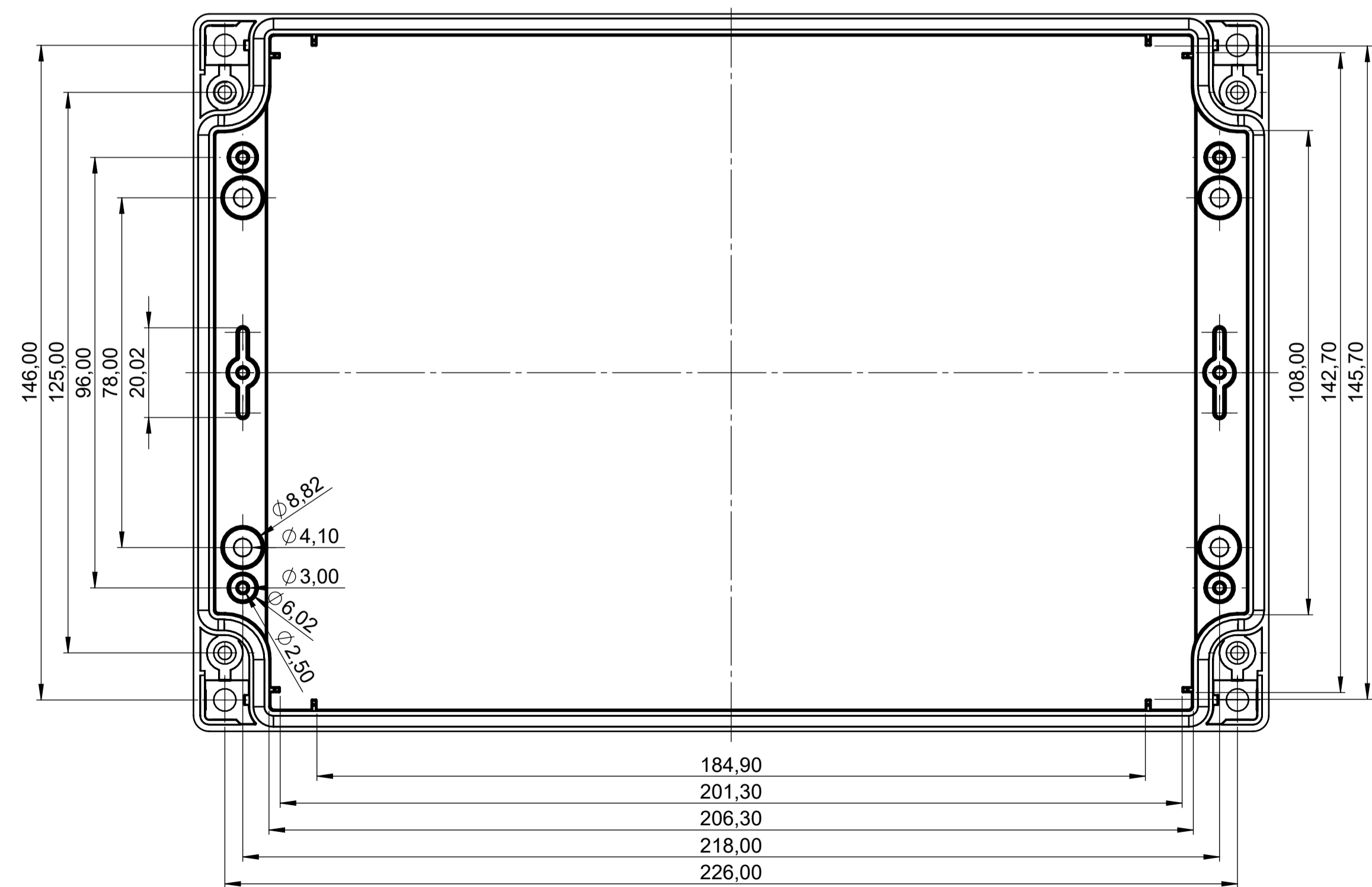
Schale mit Feder  
shell with tongue  
C0162401  
C0162402

**Schnitt A-A**

Schale mit Nut  
shell with groove  
C1162401  
C1162402



Schale mit Nut  
shell with groove



Erst. am: 04.09.2020	Toleranzen: DIN 16901 T130	Status: ENTWICKLUNG
Erst. von: Farenkopf, Jesse	Volumen: KUNDE	Zeichnungsart: DIN 6 Teil 2
Freig. am:	Revision: 01	

This document contains proprietary information of OKW Gehäusesysteme GmbH and is rendered subject to the conditions that the information be retained in confidence and not be reproduced or copied and not be used or incorporated in any product.

**OKW**  
GEHÄUSE  
SYSTEME

**ROBUST-BOX 160**  
Case complete, 160x240x60  
C201624\*

M 1:1  
Dateiname: 00008095