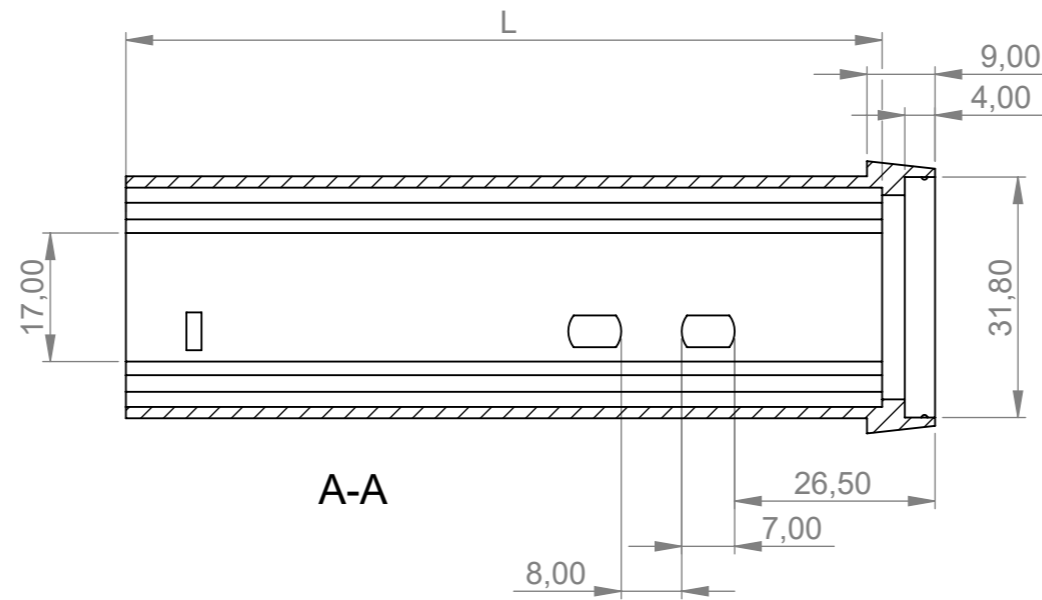
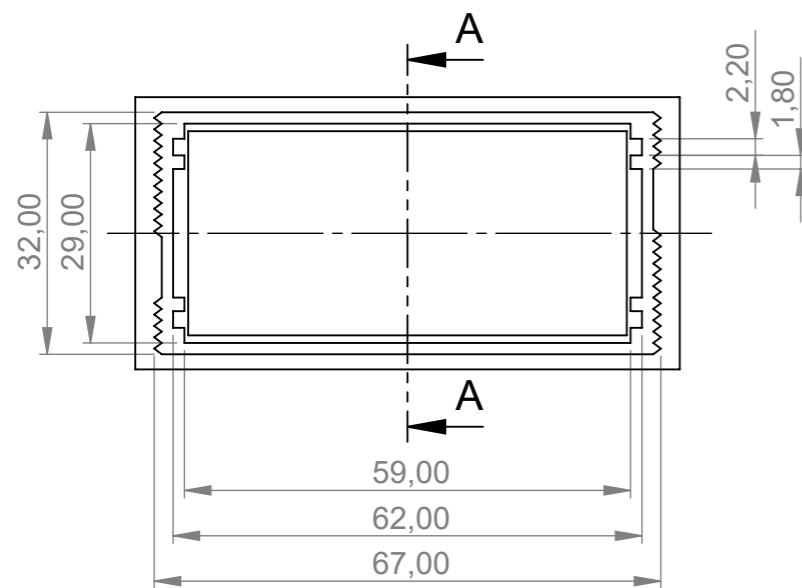
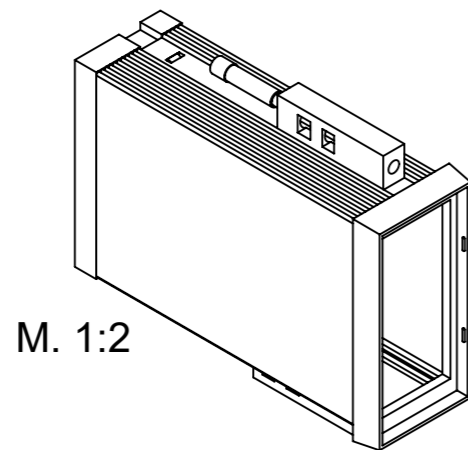
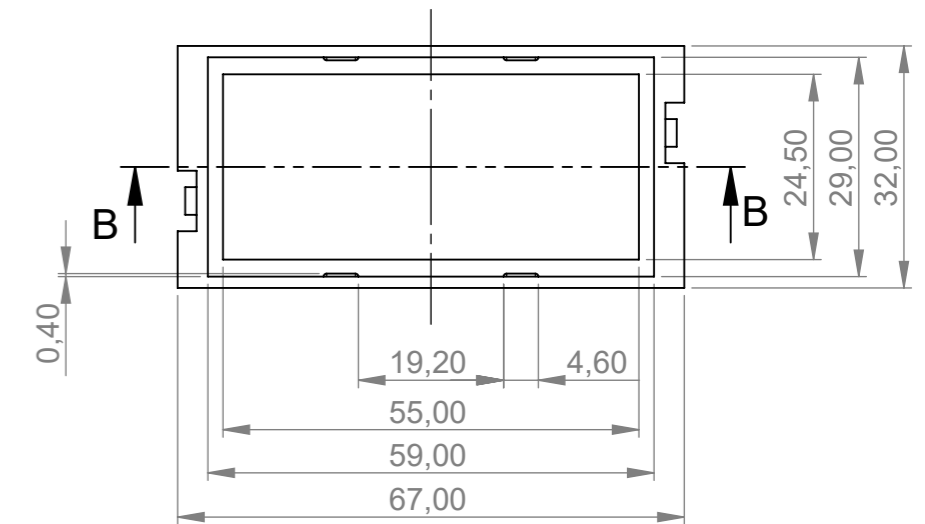


Rahmen rear frame

B-B



A-A



M. 1:2

Bitte die Maße an aktuellen Teilen abnehmen. Diese unterliegen material- und produktionsspezifischen Fertigungstoleranzen.

Please take the dimensions from current parts. These are subject to material- and manufacturing-specific tolerances.

Informationskopie wird nicht aktualisiert
Copy for Information will not be updated

Technische Änderungen vorbehalten. Irrtümer oder Druckfehler begründen keinen Anspruch auf Schadenersatz. Wichtige Einbaumaße bitte direkt mit dem aktuellen Produkt abstimmen.
Subject to technical modification without prior notice. Typographical and other errors do not justify any claim for damages. All dimensions should be verified using an actual moulded part.
Sous réserve de modifications techniques. Toute erreur ou faute d'impression ne justifie aucune demande d'indemnisation. Nous prions les clients de vérifier les dimensions des composants avec les boîtiers avant le montage.

Erst. am: 02.10.2007
Erst. von: Hasselb
Freig. am: 02.10.2013
Freig. von: D. Hasselbach
Revision: 01

OKW
GEHÄUSE
SYSTEME

B 60 21 031	100.00 mm
B 60 21 021	75.00 mm
B 60 21 011	57.00 mm
Part-No.:	L =

Toleranzen: DIN 16901 T130	Status: SERIENFREIGABE	
Volumen:	Zeichnungsart: KUNDE	

This document contains proprietary information of OKW Gehäusesysteme GmbH and is tendered subject to the conditions that the information be retained in confidence not be reproduced or copied and not be used or incorporated in any product.

NORM-EINBAUGEHÄUSE TYP A
72 x 36, DIN IEC 61 554

B60210**	M 1:1
Für dieses Dokument behalten wir uns alle Urheberrechte vor. Es darf auch auszugsweise weder vervielfältigt noch Dritten in irgendeiner Form zugänglich gemacht werden.	
Dateiname:	00009965