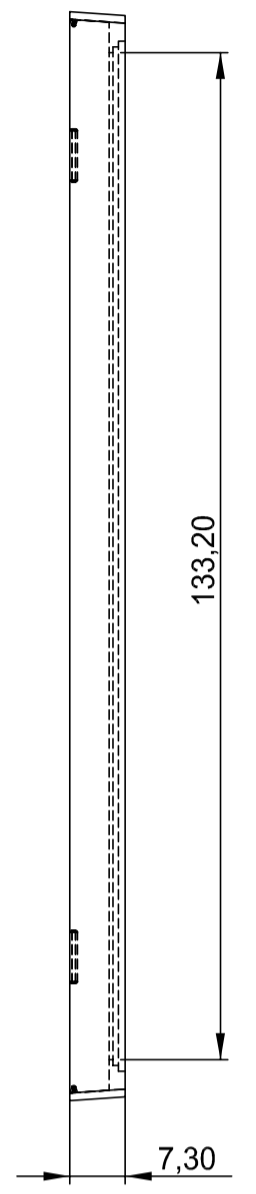
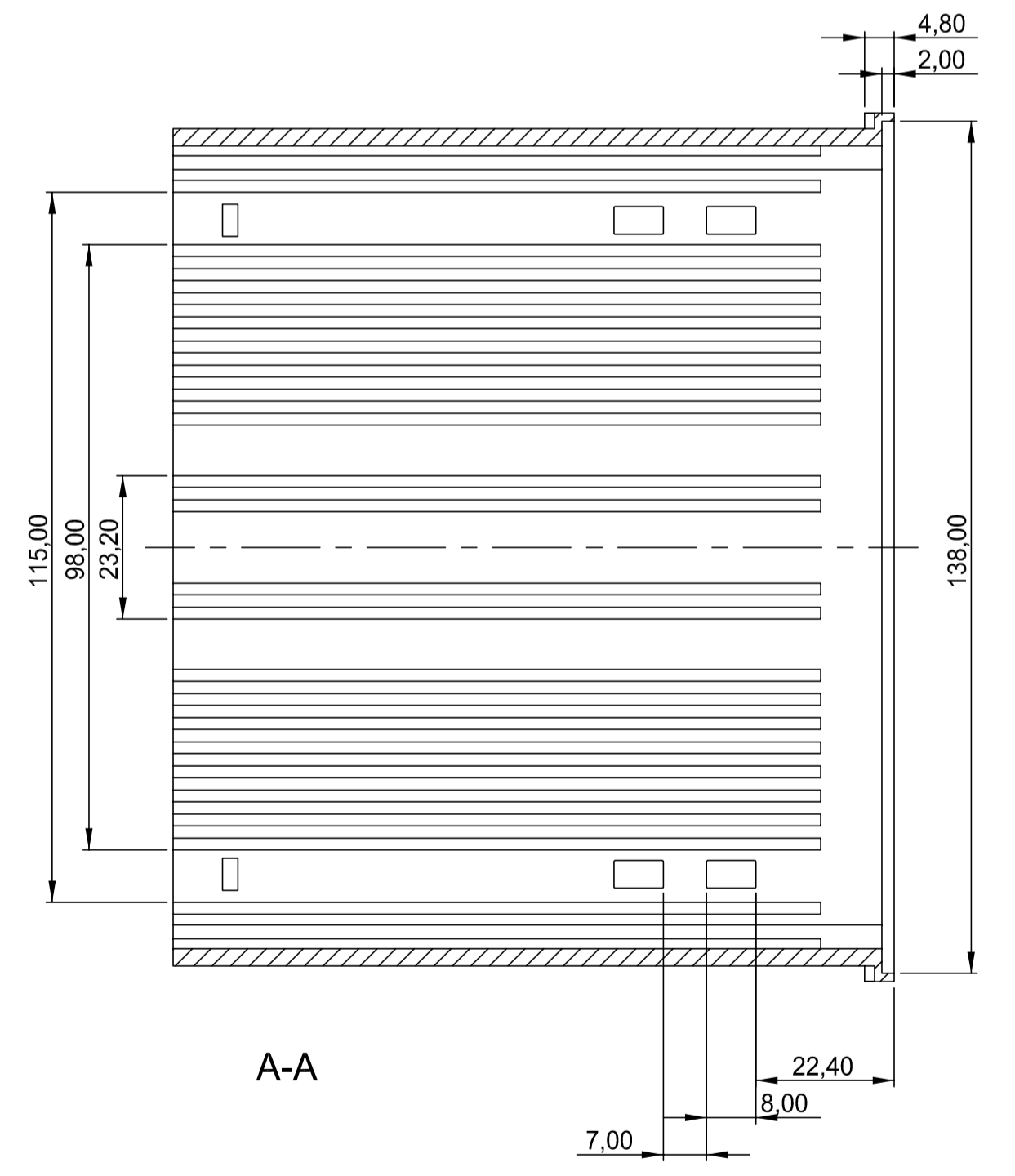
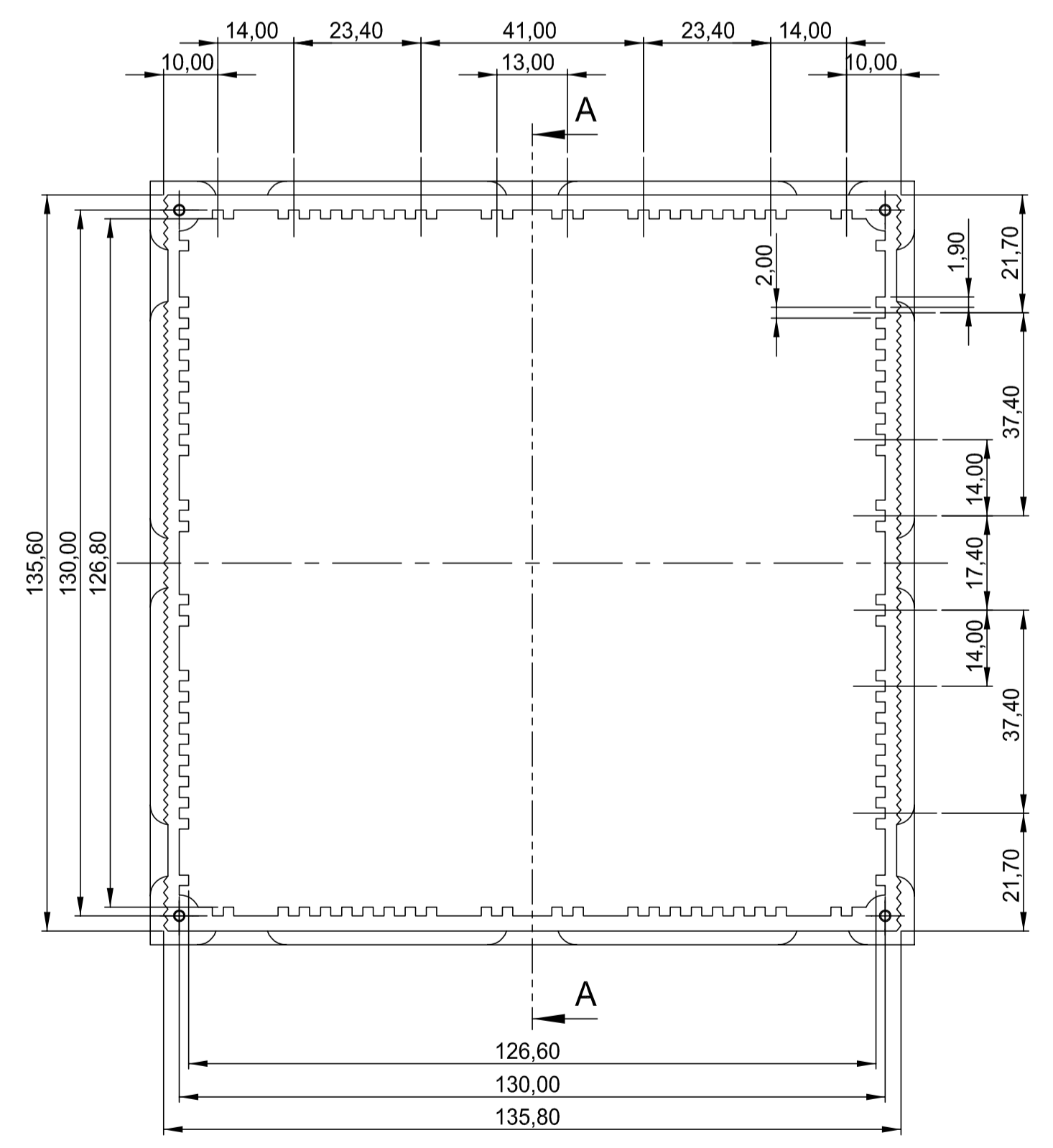
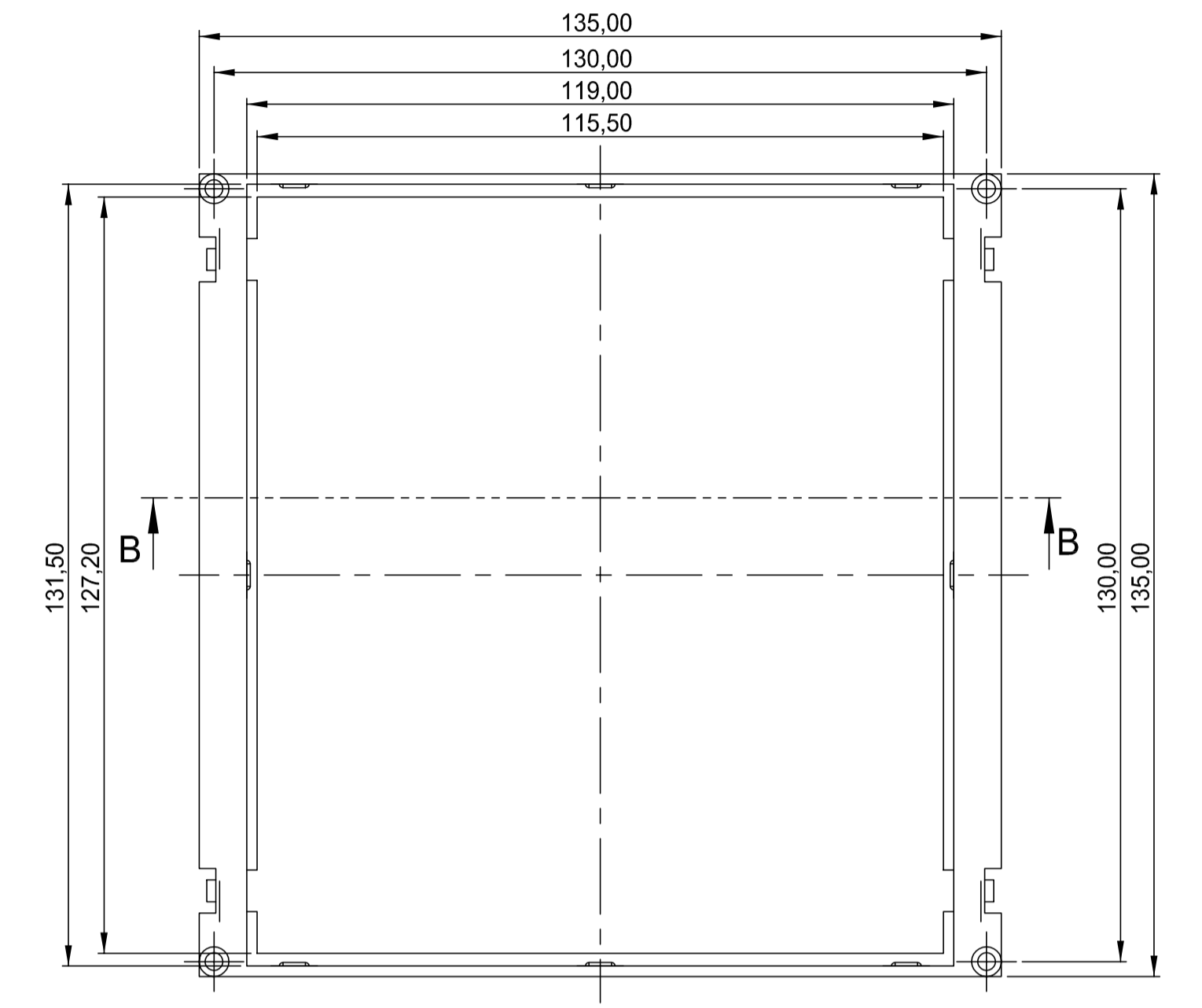
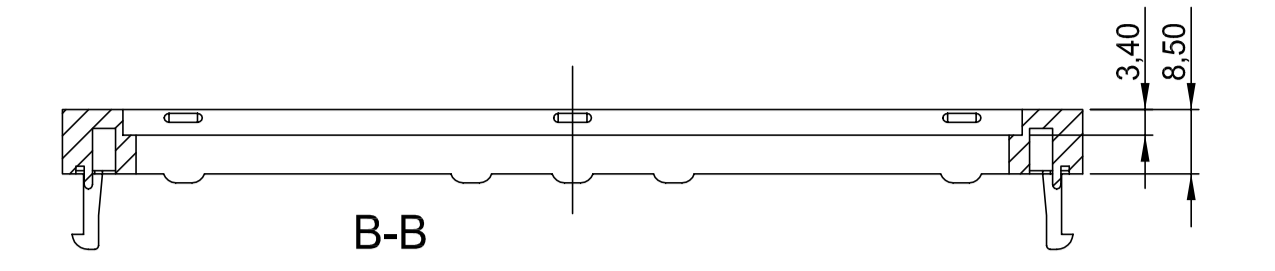


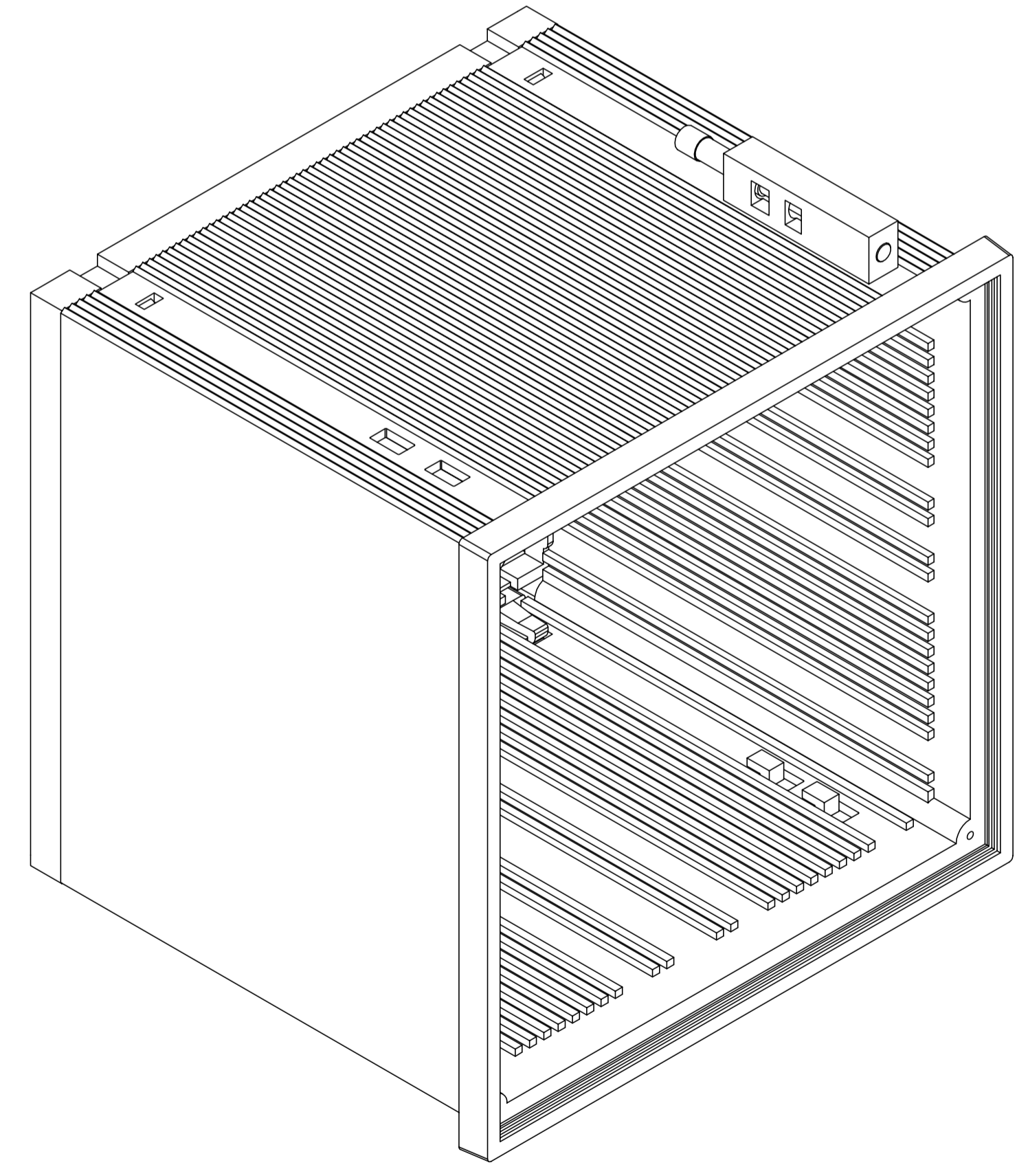
Frontrahmen  
front frame



Rückrahmen  
rear frame



A-A



B 60 45 051	114.00 mm
B 60 45 031	100.00 mm
B 60 45 021	75.00 mm
B 60 45 011	57.00 mm
Part-No.:	L =

<b>Informationskopie</b> wird nicht aktualisiert <b>Copy for Information</b> will not be updated	Bearb. am: 08.10.07 Ersteller: Hasselb	Material: Farbe:	Toleranz: DIN 16901 T130 Zeichnungsart: KULANZE	DIN 6 Teil 2 Maßstab: 1:1 Bearbeiter: Hasselb Datum: 00010000
	Rev. Index: 1 Stand:	This document contains proprietary information of OKW Gehäusesysteme GmbH and is intended subject to the conditions that the information be retained in confidence and not be reproduced or copied and not be used or incorporated in any product.		
			NORM-EINBAUGEHÄUSE TYP A 144 x 144, DIN IEC 61 554 B6045***	
	Technische Änderungen vorbehalten. Inhaber oder Druckfehler begründen keinen Anspruch auf Schadensersatz. Wichtige Einbaumaße sind durch rote Linien hervorgehoben. Subject to technical modification without prior notice. Typographical and other errors do not justify any claim for damages. All dimensions should be verified using an actual model part. Sous réserve de modifications techniques. Toute erreur ou faute d'impression ne justifie aucune demande d'indemnisation. Ne pas prendre les clients de voir les dimensions des composants avec les tolérances avant la montage.		FD dieses Dokument behalten wir uns alle Urheberrechte vor. Es darf auch auszugsweise weder ververvielt noch Dritten in irgendeiner Form zugänglich gemacht werden.	