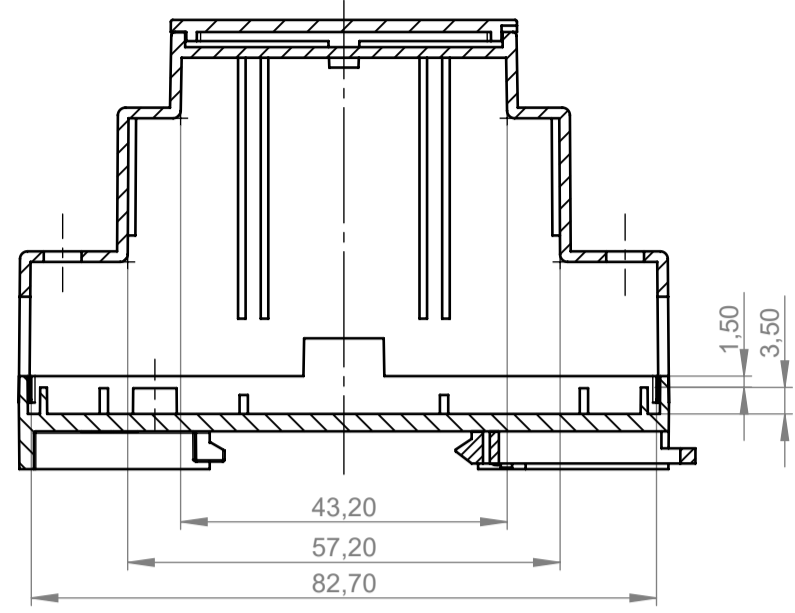
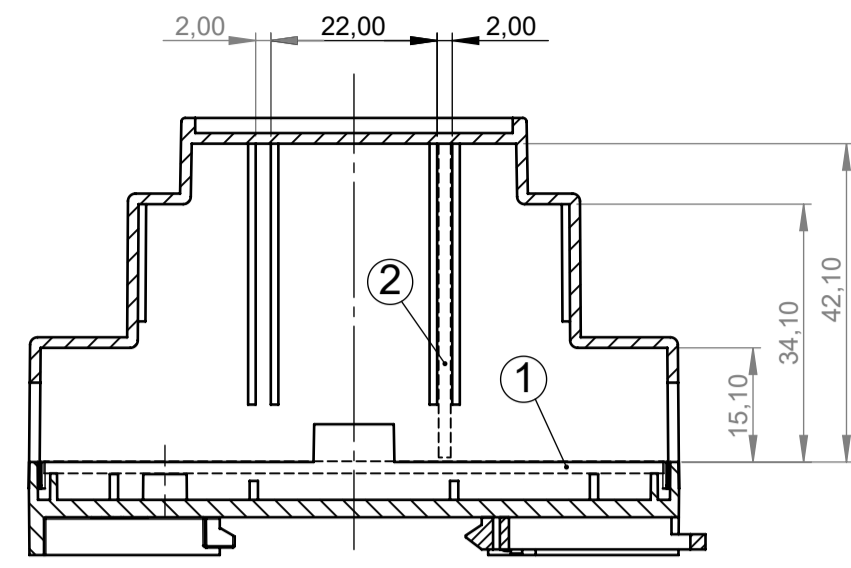


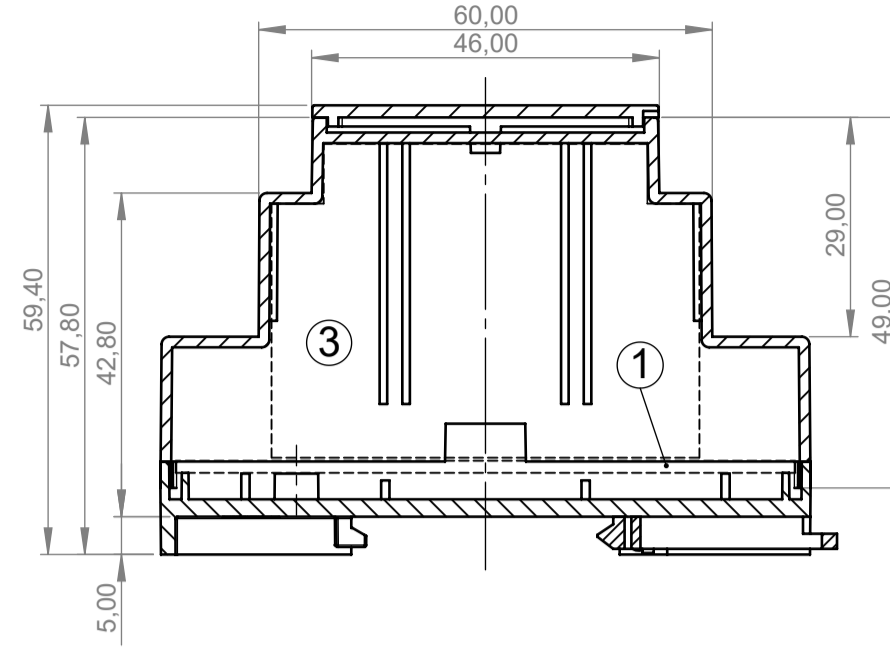
Version I A-A



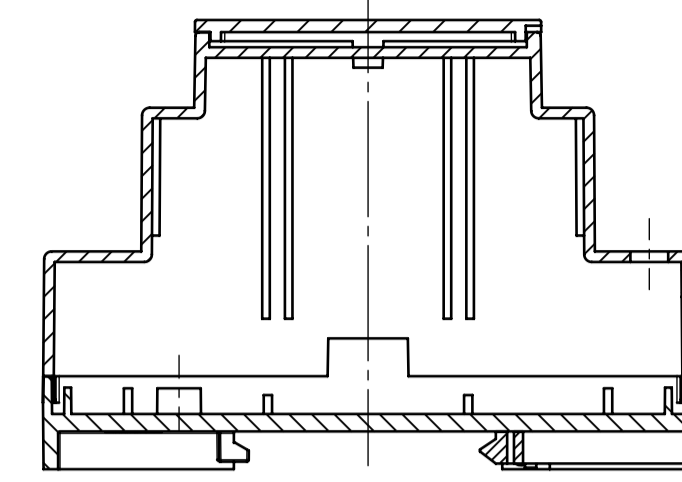
Version II A-A



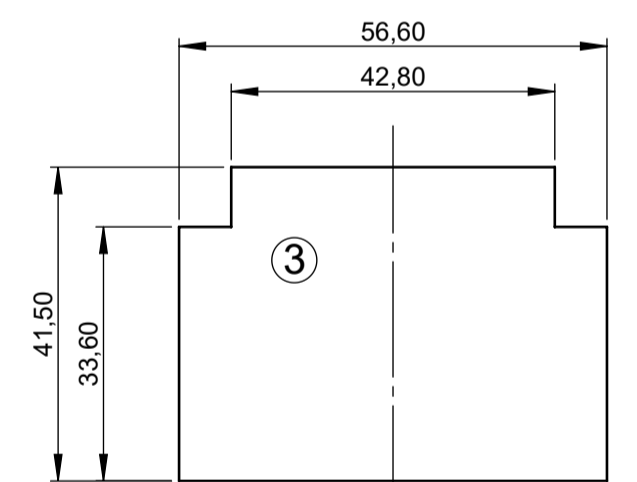
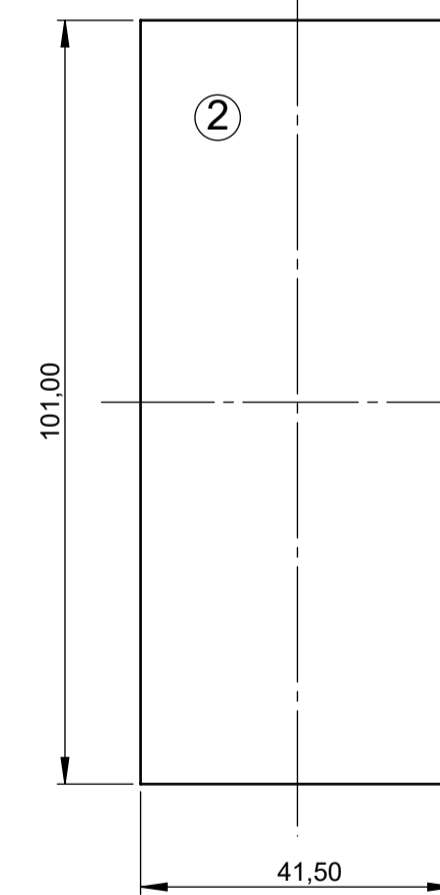
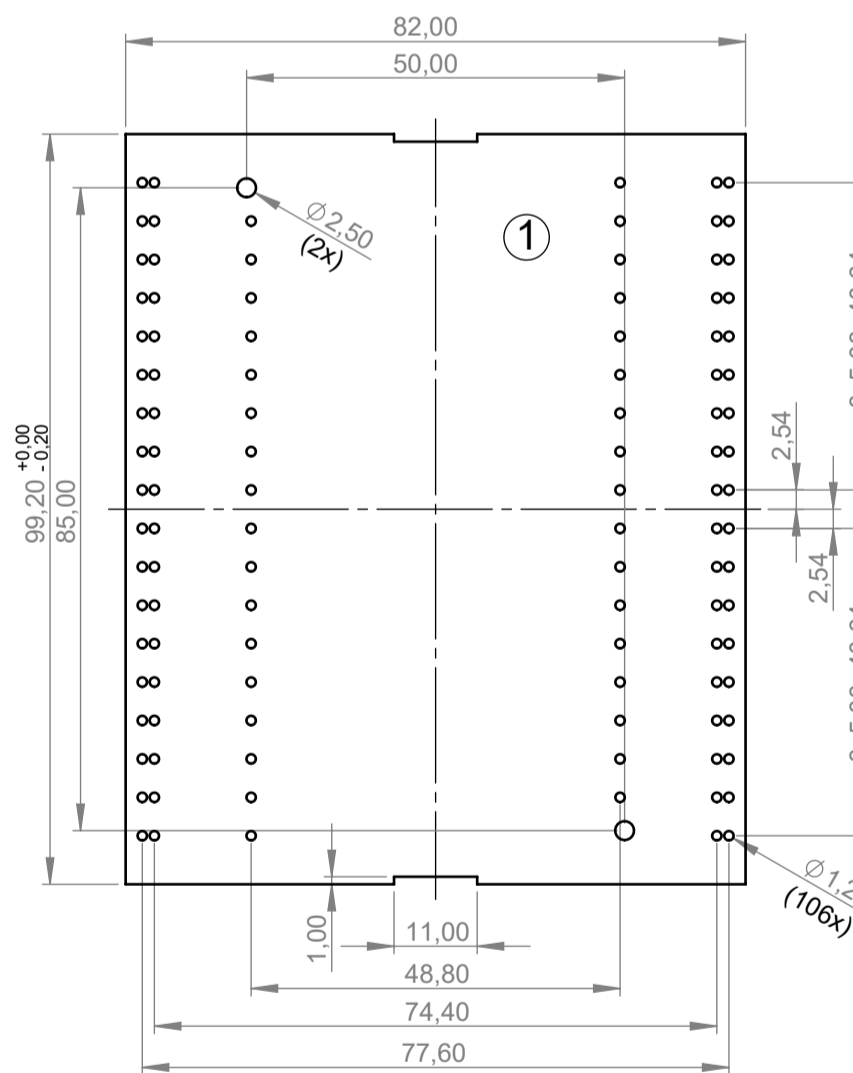
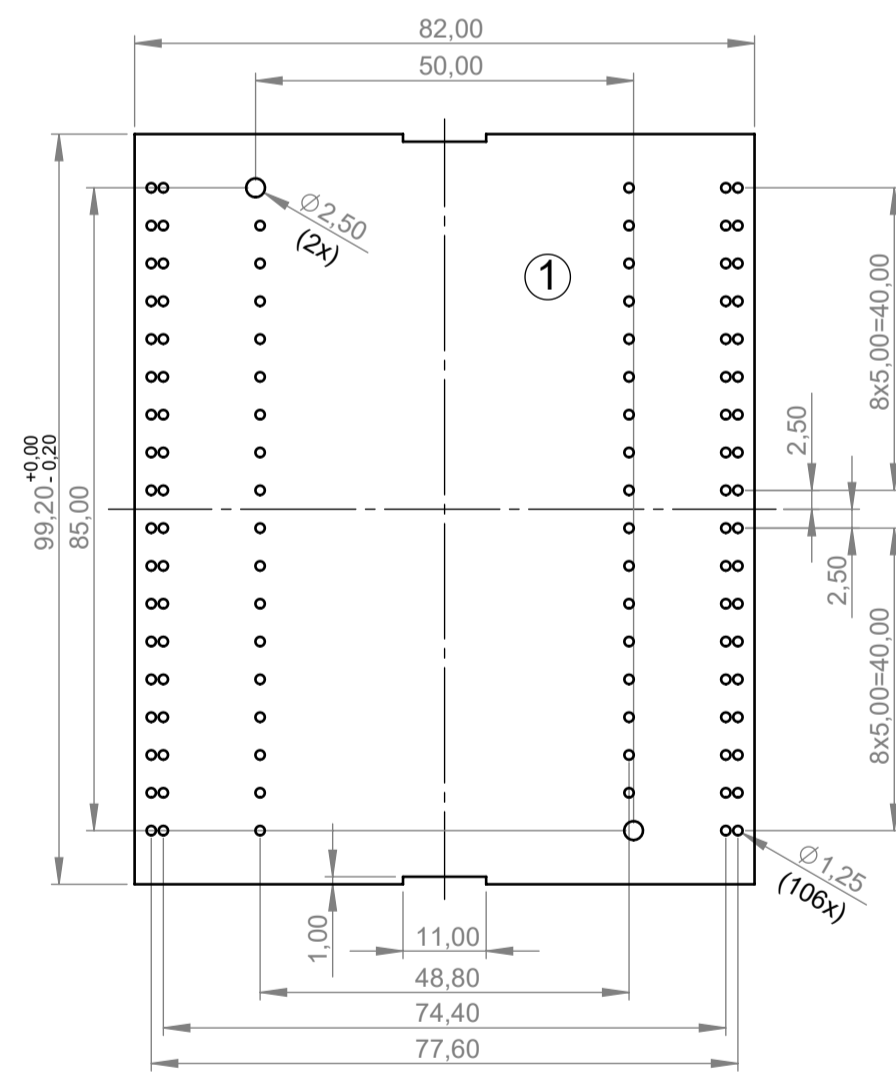
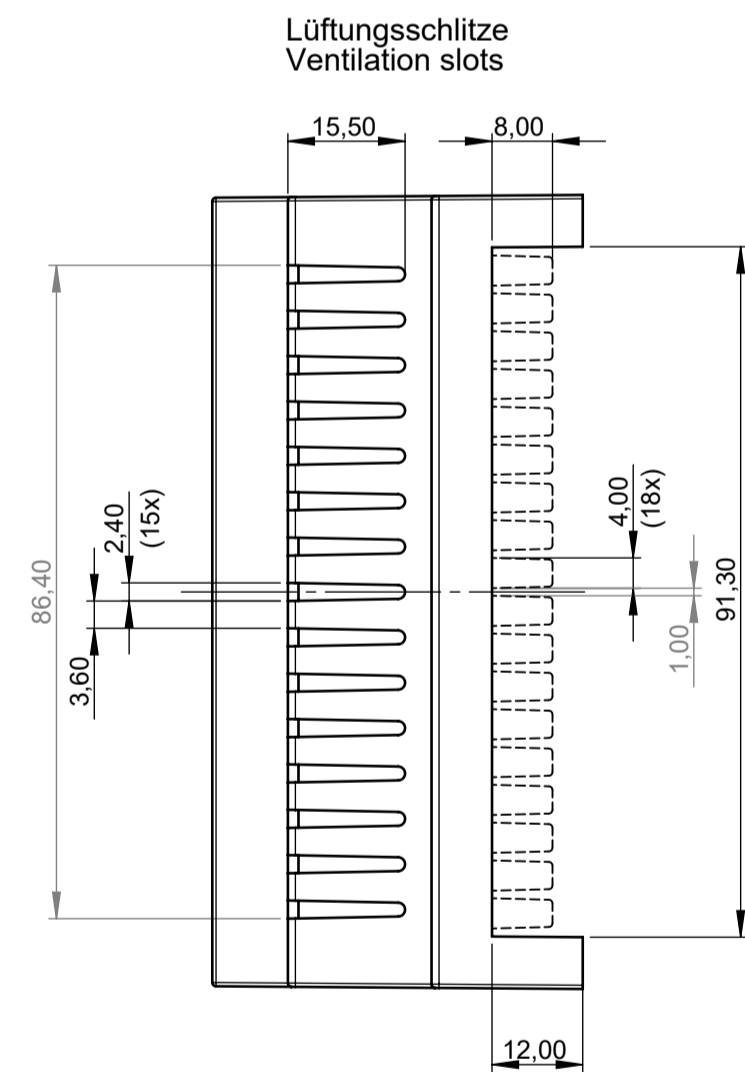
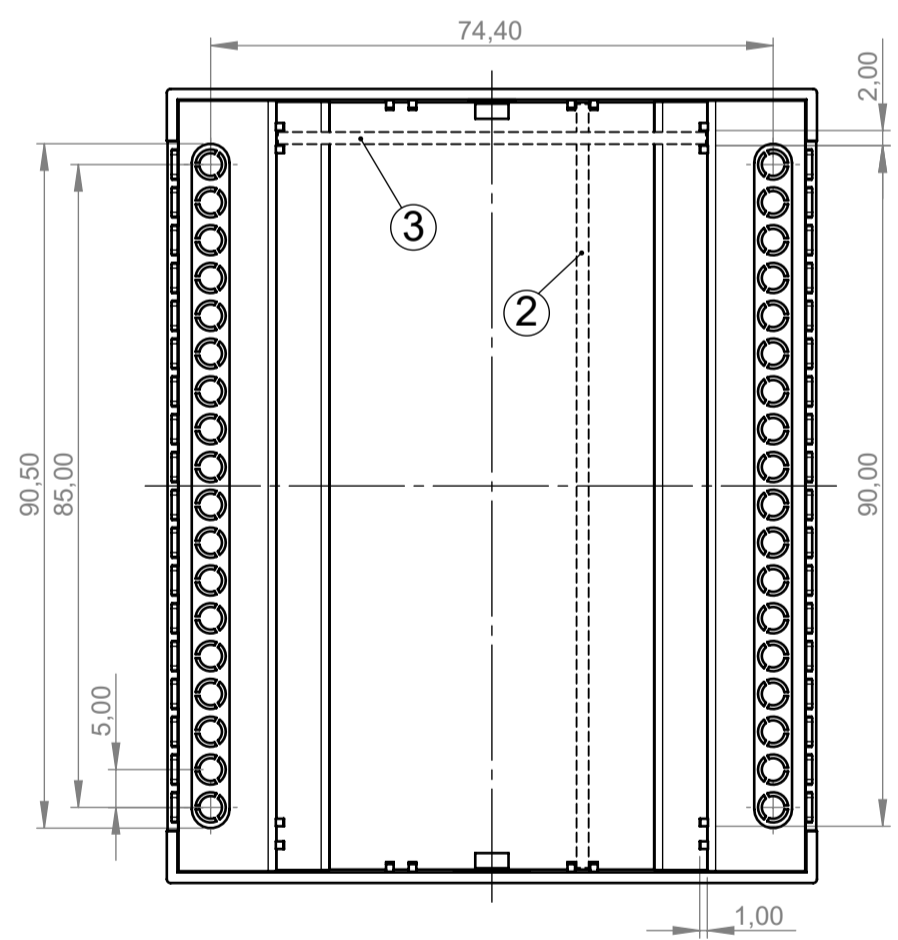
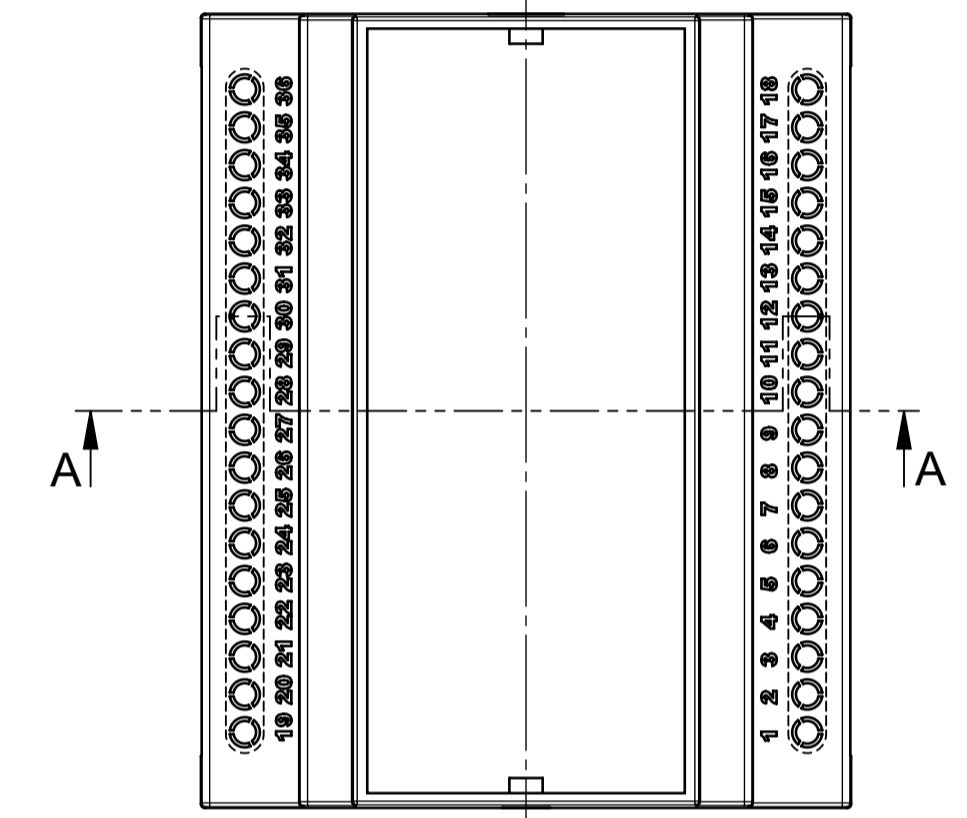
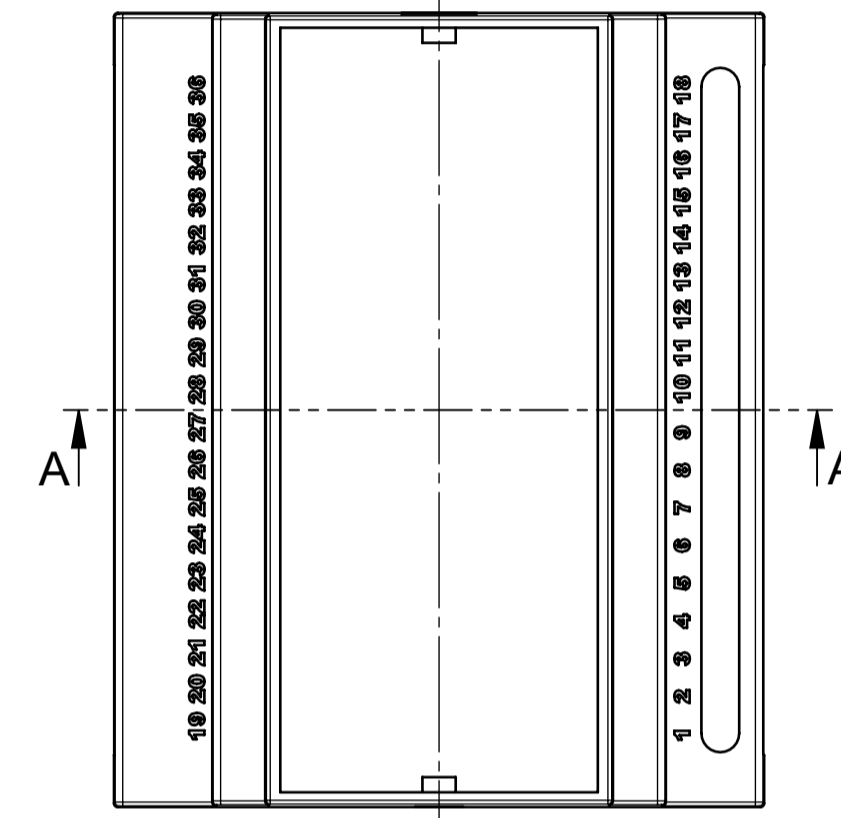
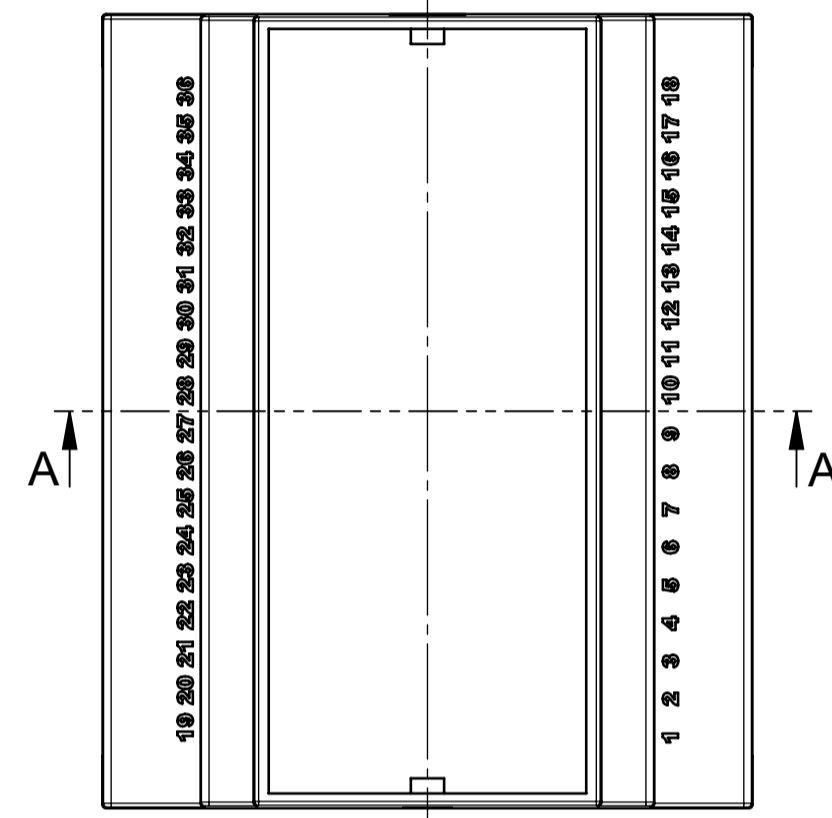
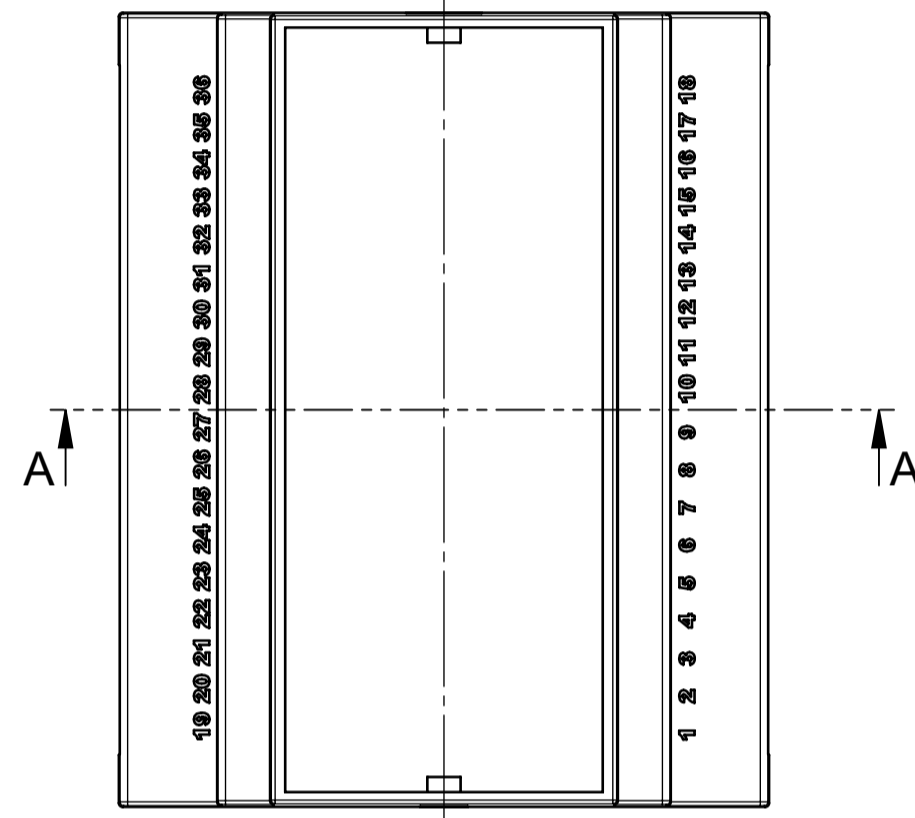
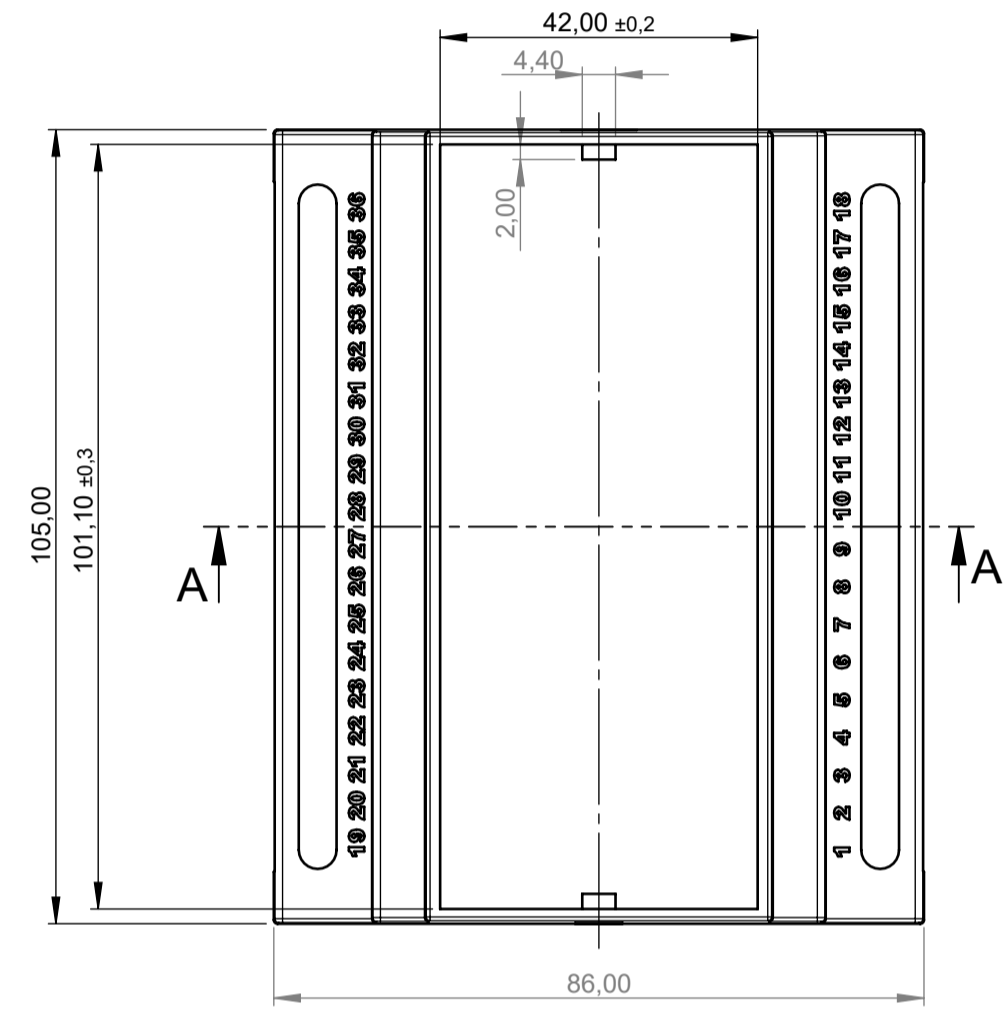
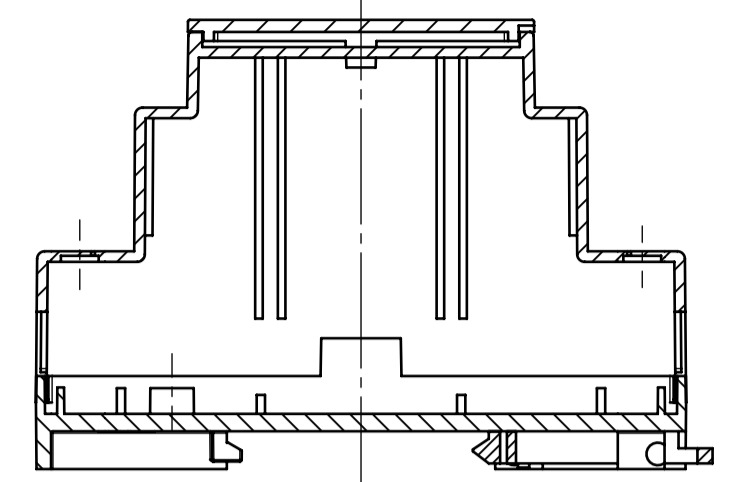
Version III A-A



Version IV A-A



Version V A-A



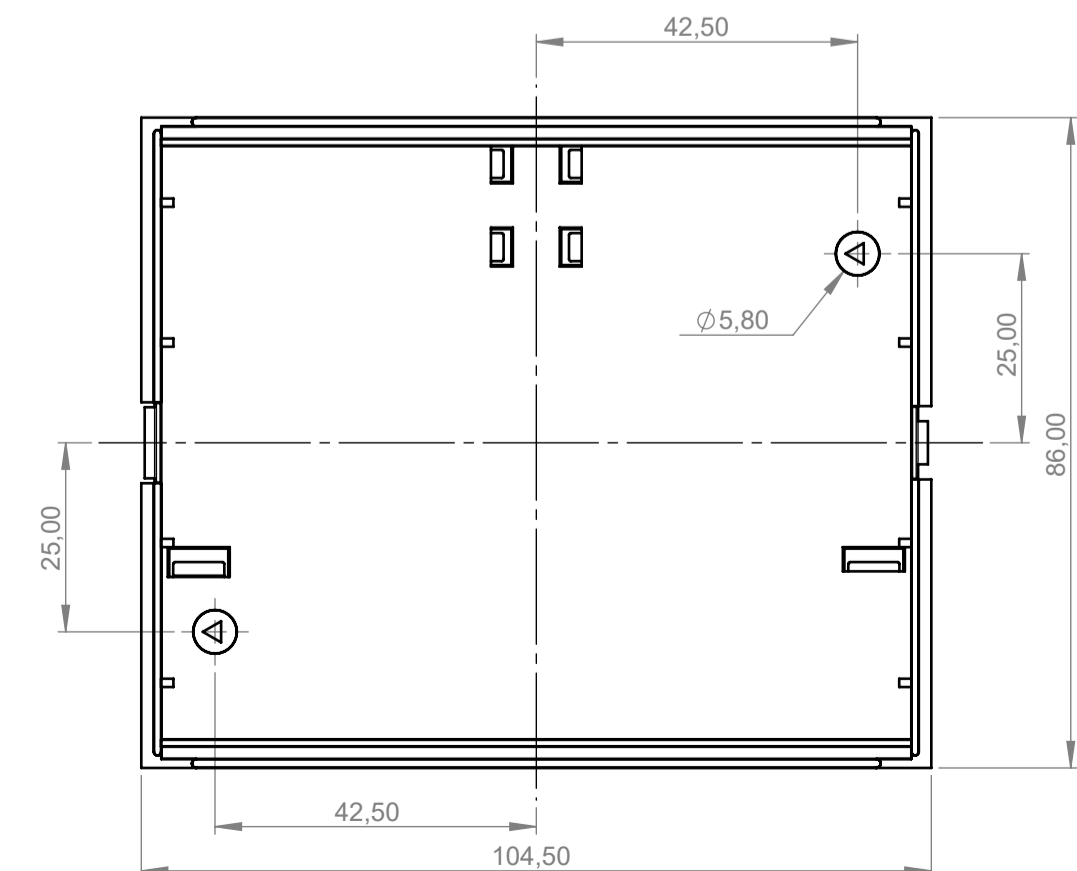
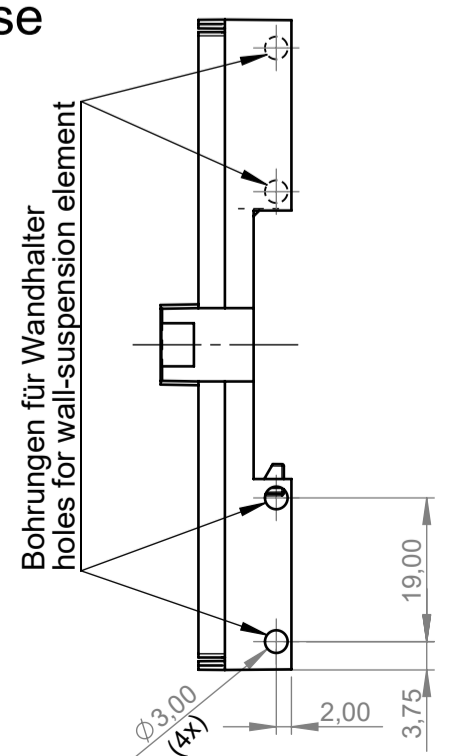
Vertikale Leiterplatte für das Oberteil  
Vertical PCB for top  
1.6mm dick  
thickness 1.6mm

Vertikale Leiterplatte für das Oberteil  
Vertical PCB for top  
1.6mm dick  
thickness 1.6mm

Platine für das Unterteil  
Raster 5.0  
PCB for base  
block 5.0  
1.6mm dick  
thickness 1.6mm

Platine für das Unterteil  
Raster 5.08  
PCB for base  
block 5.08  
1.6mm dick  
thickness 1.6mm

Unterteil  
Base



Bitte die Maße an aktuellen  
Teilen abnehmen.  
Diese unterliegen material-  
und produktionsspezifischen  
Fertigungstoleranzen.  
Please take the dimensions  
from current parts.  
These are subject to material  
and manufacturing-specific  
tolerances.

Informationskopie  
wird nicht aktualisiert!  
Copy for Information  
will not be updated

Erst. am: 03.03.2008  
Erst. von: Hasselb  
Freig. am:  
Freig. von:  
Revision: 05

Toleranzen:  
DIN 16901 T130  
Volumen:  
Zeichnungsart:  
KUNDE

Status:  
ÄNDERUNG  
Dateiname:  
00010390

DIN 6 Teil 2

Technische Änderungen vorbehalten. Interner oder Drucker  
begünden keinen Anspruch auf Schadenersatz. Wichtige Ein-  
behalten. Die Drucke sind nicht für den aktuellen Produkt. Änderungen.  
Subject to technical modification without prior notice. Typo-  
graphical and other errors do not justify any claim for damages. All  
dimensions should be verified using an actual moulded part.  
Sous réserve de modifications techniques. Toute erreur ou faute  
d'impression ne justifie aucune demande d'indemnisation. Nous  
prions les clients de vérifier les dimensions des composants avec  
les boîtiers avant le montage.

**OKW**  
**GEHÄUSE**  
**SYSTEME**

RAILTEC B 6 Module  
Version I - V  
B650411\*  
M 1:1