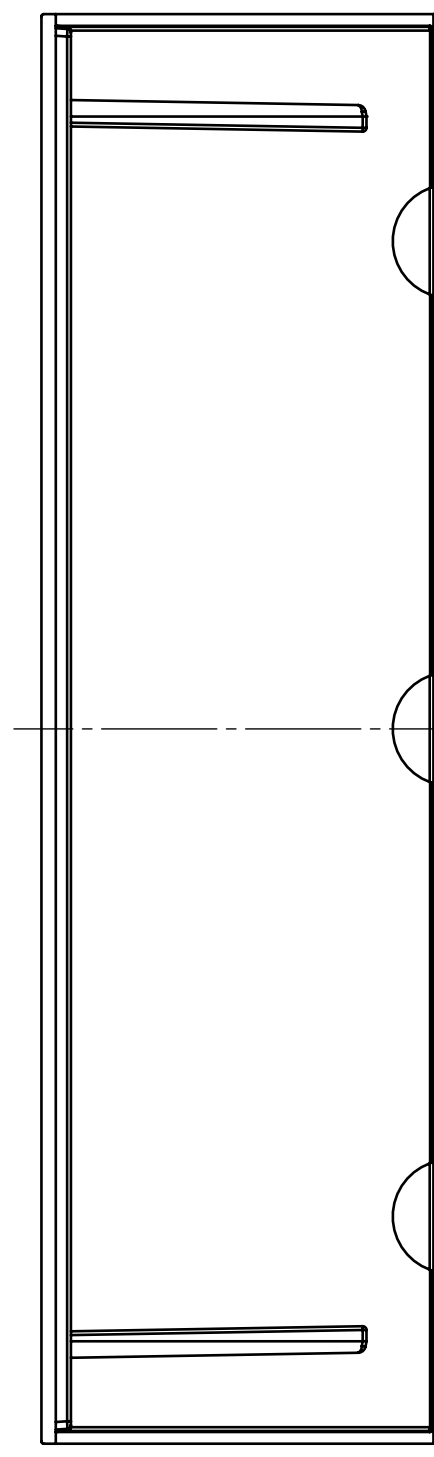
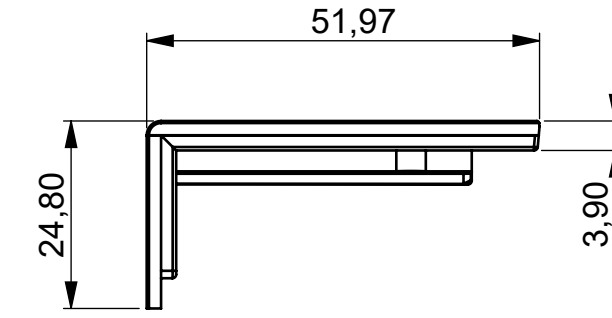
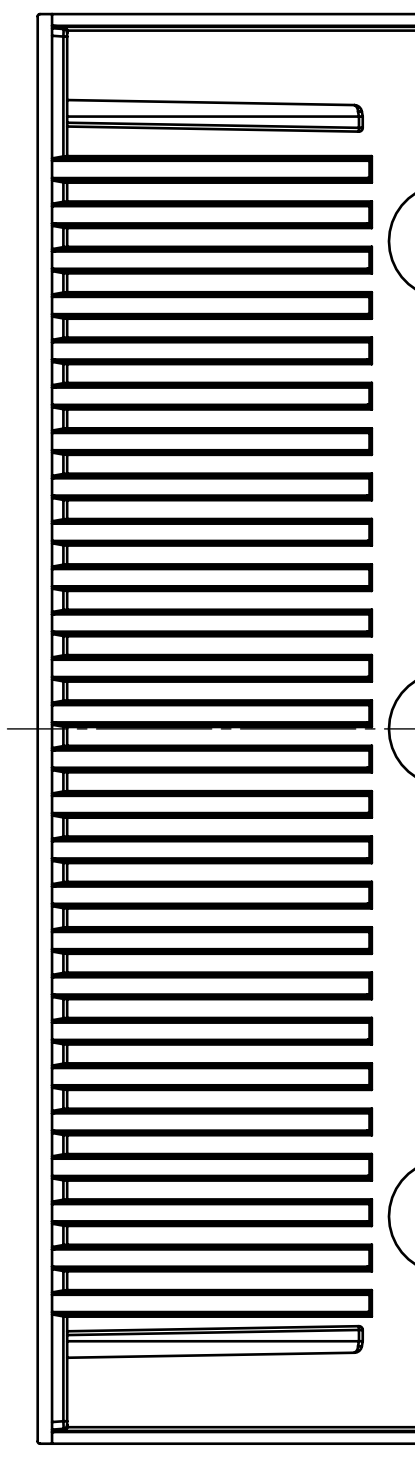


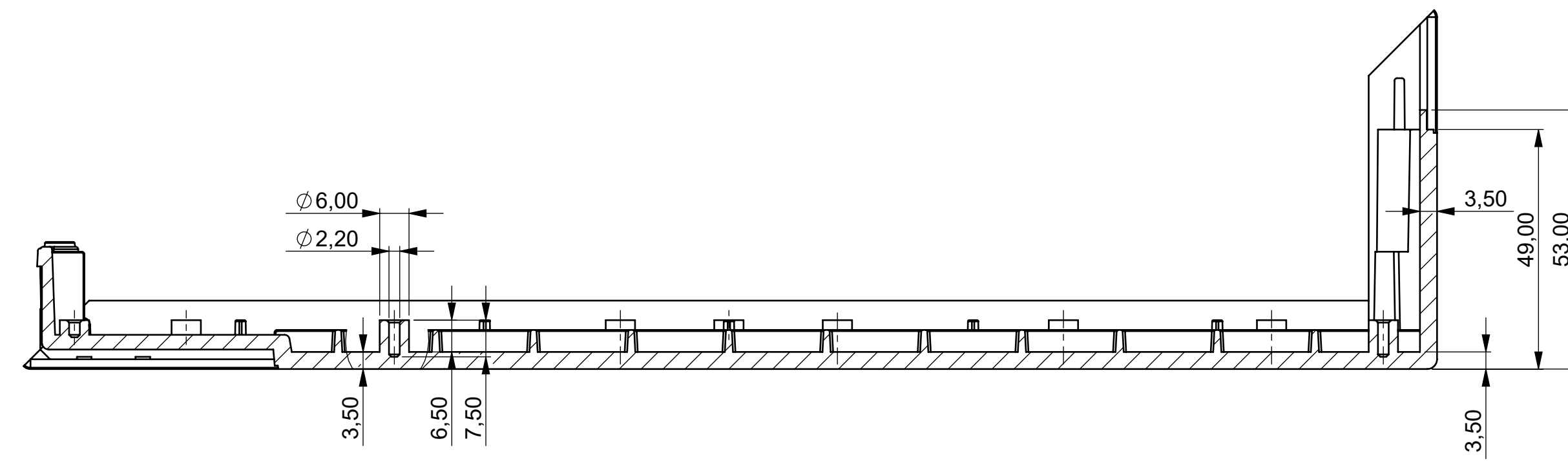
Blende ohne Lüftung  
Side trim without ventilation



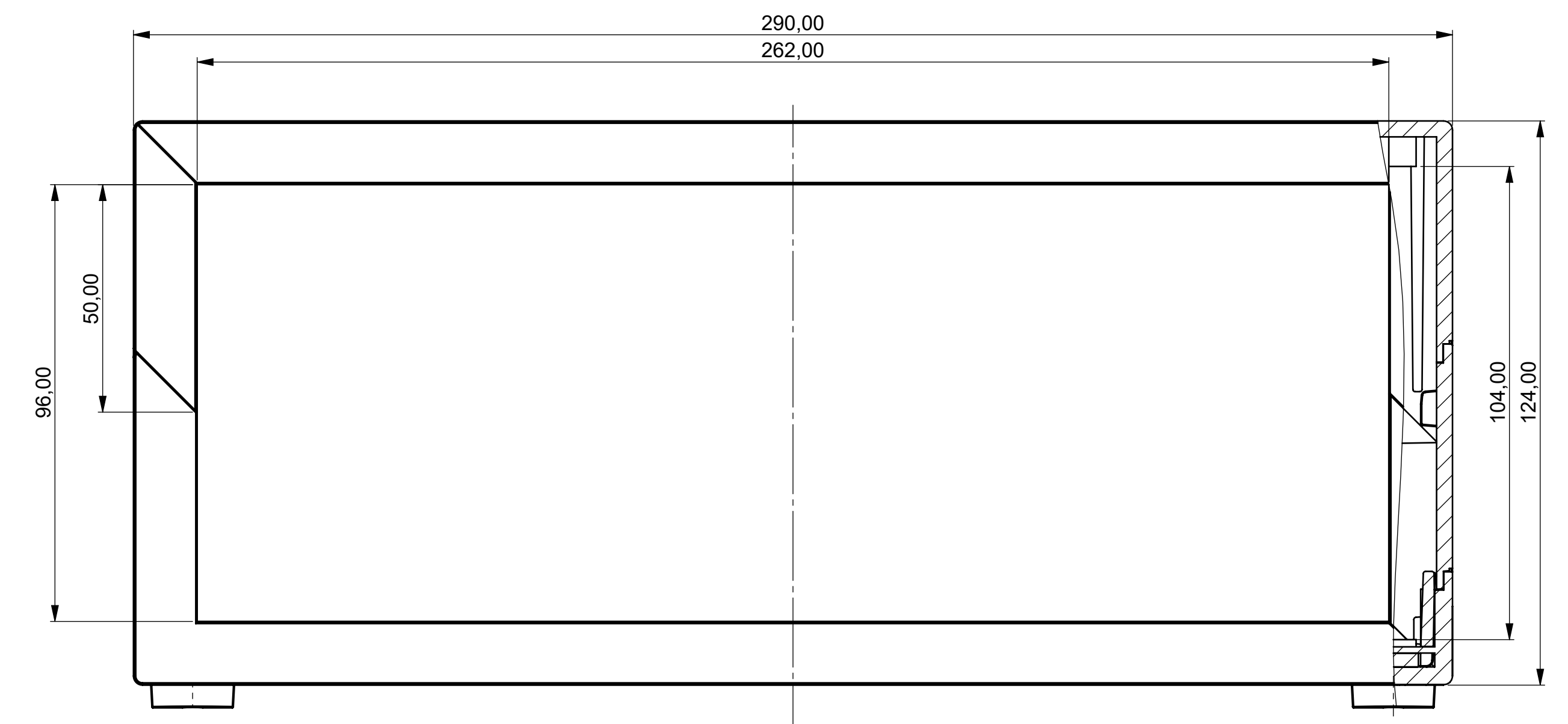
Blende mit Lüftung  
Side trim with ventilation



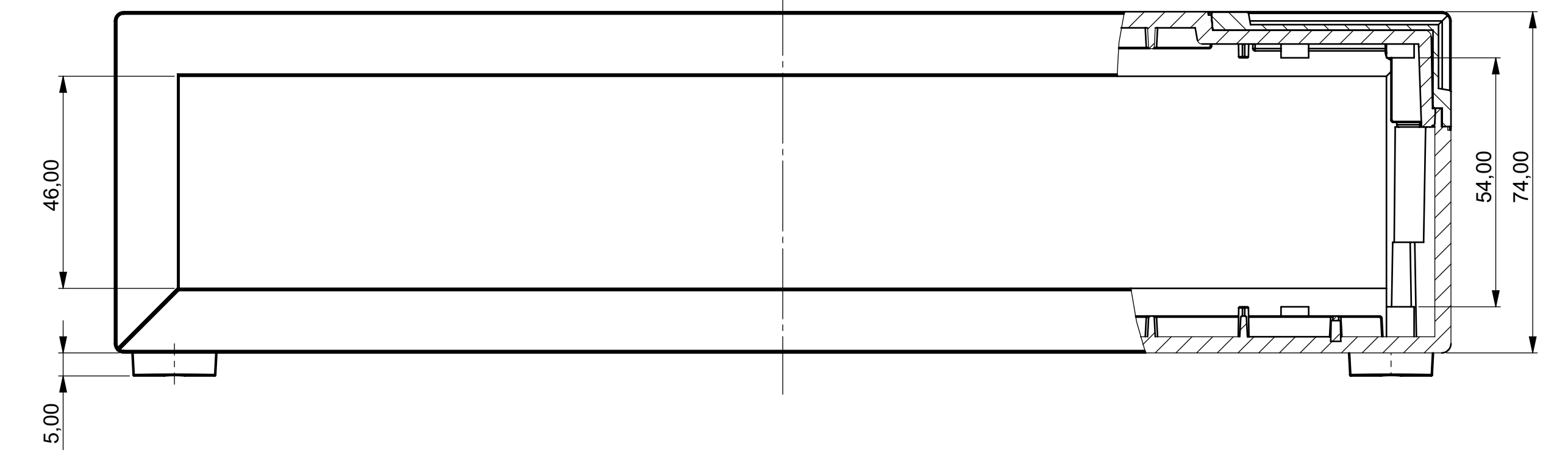
Schnitt C-C



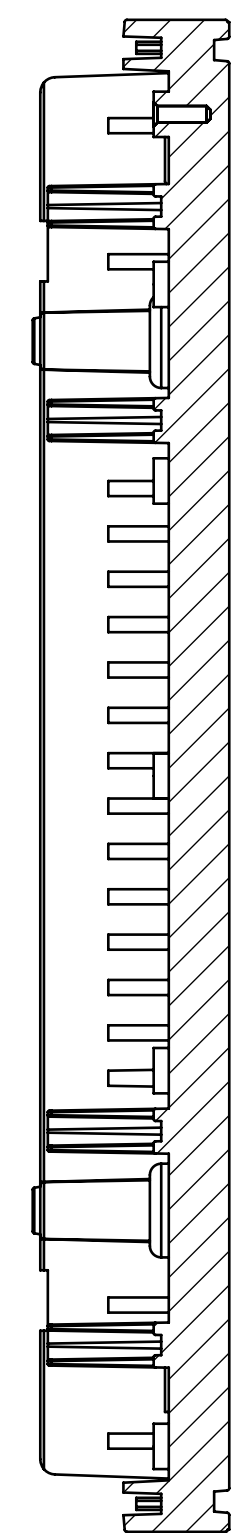
Hohe Version  
High Version



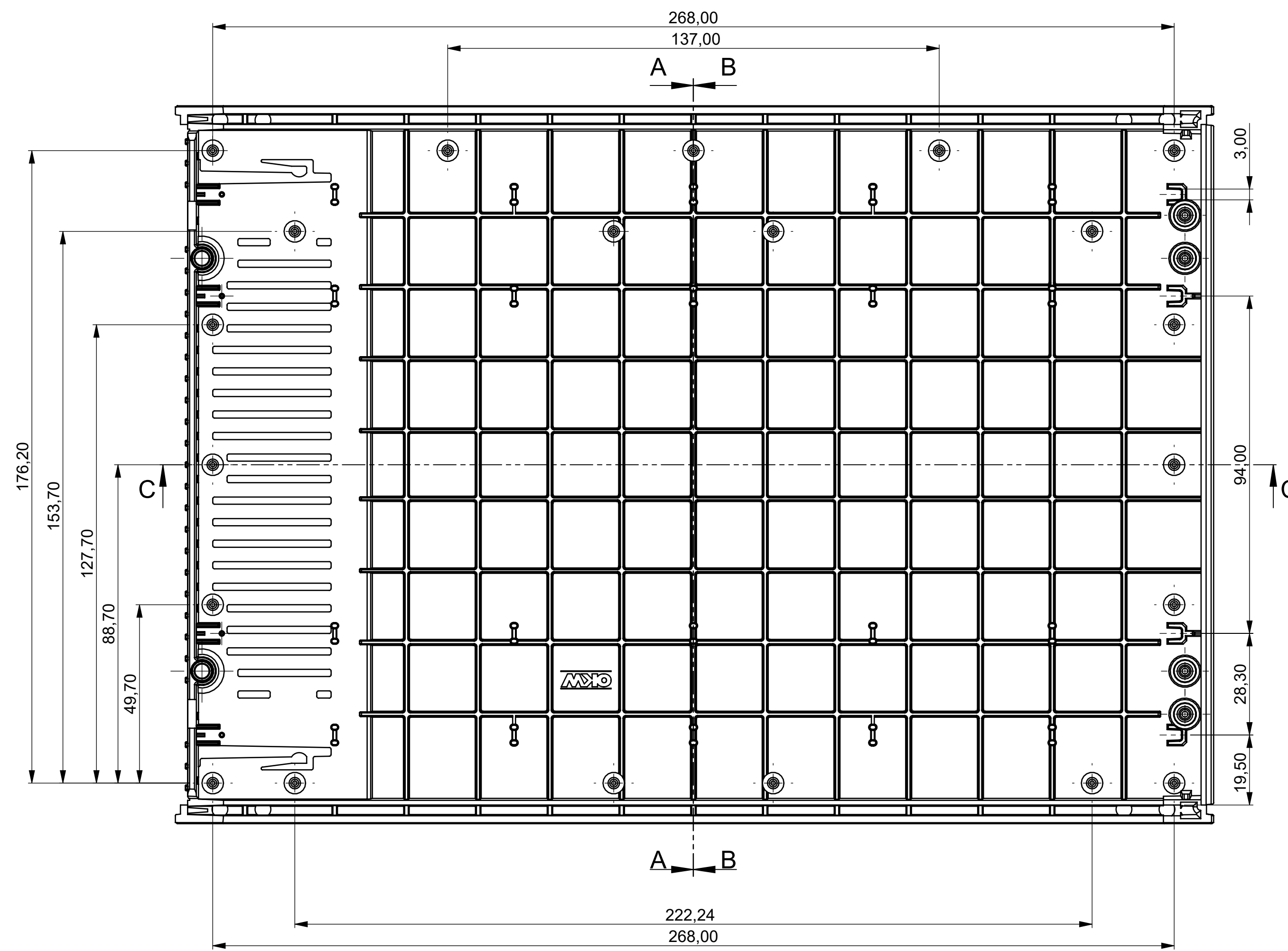
Flache Version  
Flat Version



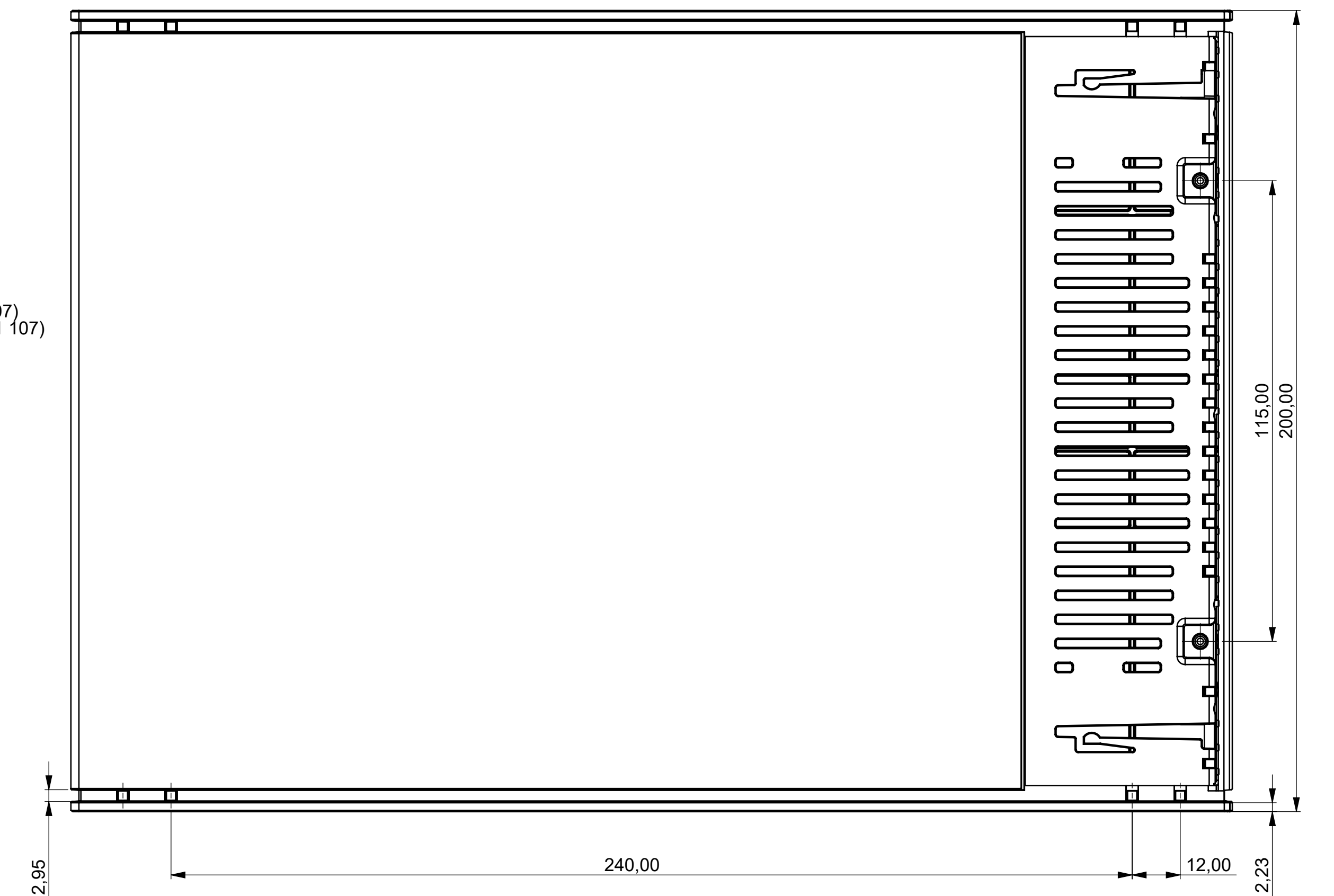
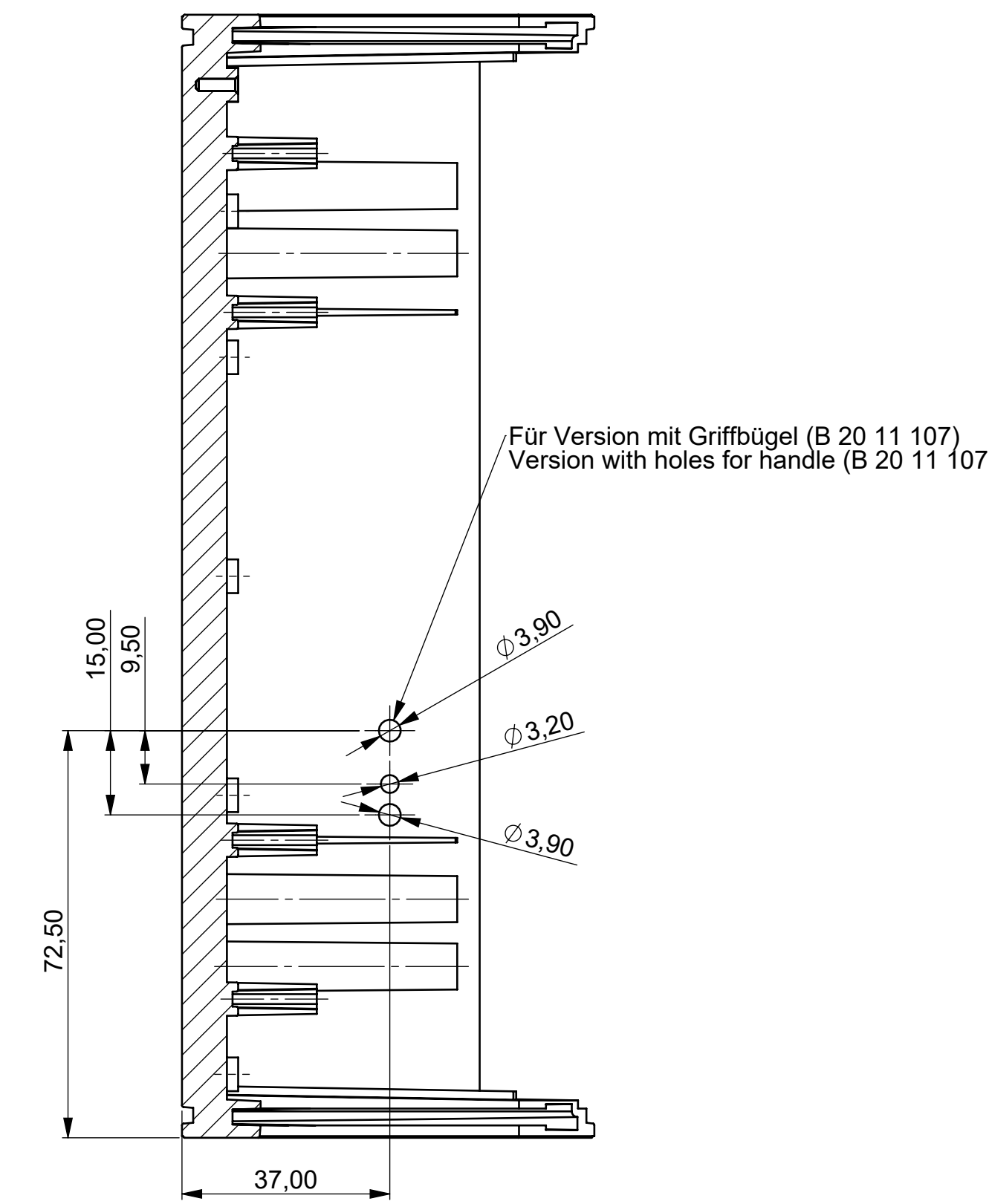
Schnitt B-B



Innensicht  
inside view



Schnitt A-A



max. Platinengröße: 260x 185mm (Domaussparung unberücksichtigt)  
max. size of PCB: 260x 185mm (cutouts for pillars not taken into consideration)

Bitte die Maße an aktuellen Teilen abnehmen. Diese unterliegen material- und produktionsspezifischen Fertigungstoleranzen.  Please take the dimensions from current parts. These are subject to material and manufacturing-specific tolerances.	Informationskopie will not be updated Copy for information will not be updated.	Erst am: 24.07.2022	Technikname: DIN 1601 130	Stadium: ENTWICKLUNG	Zustimmung: NACHGE DIN 6 Teil 2
		Erst von: J. Farneskopf	Volumen:	Zeichnungstyp:	
		Frage von:			
		Revision: 01			
		This document contains proprietary information of OKW. Confidentiality is not to be breached without the written consent of OKW. This information is intended for internal use only and is not to be distributed outside of OKW. This document is not to be used or incorporated in any product.		MEDITEC D 160 D 160 komplett B2211*	
		OKW GEHÄUSE SYSTEME		M 1:1	