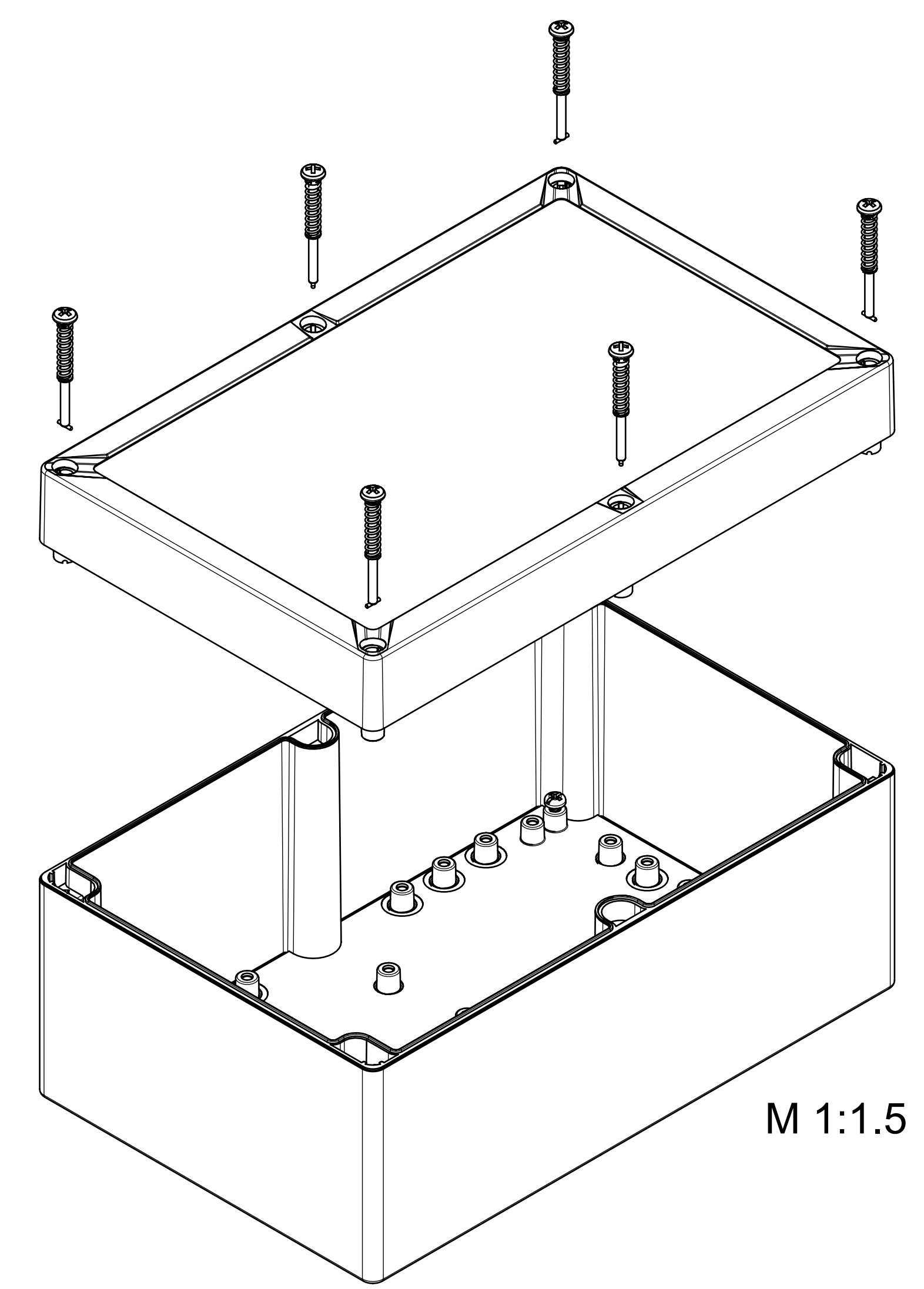
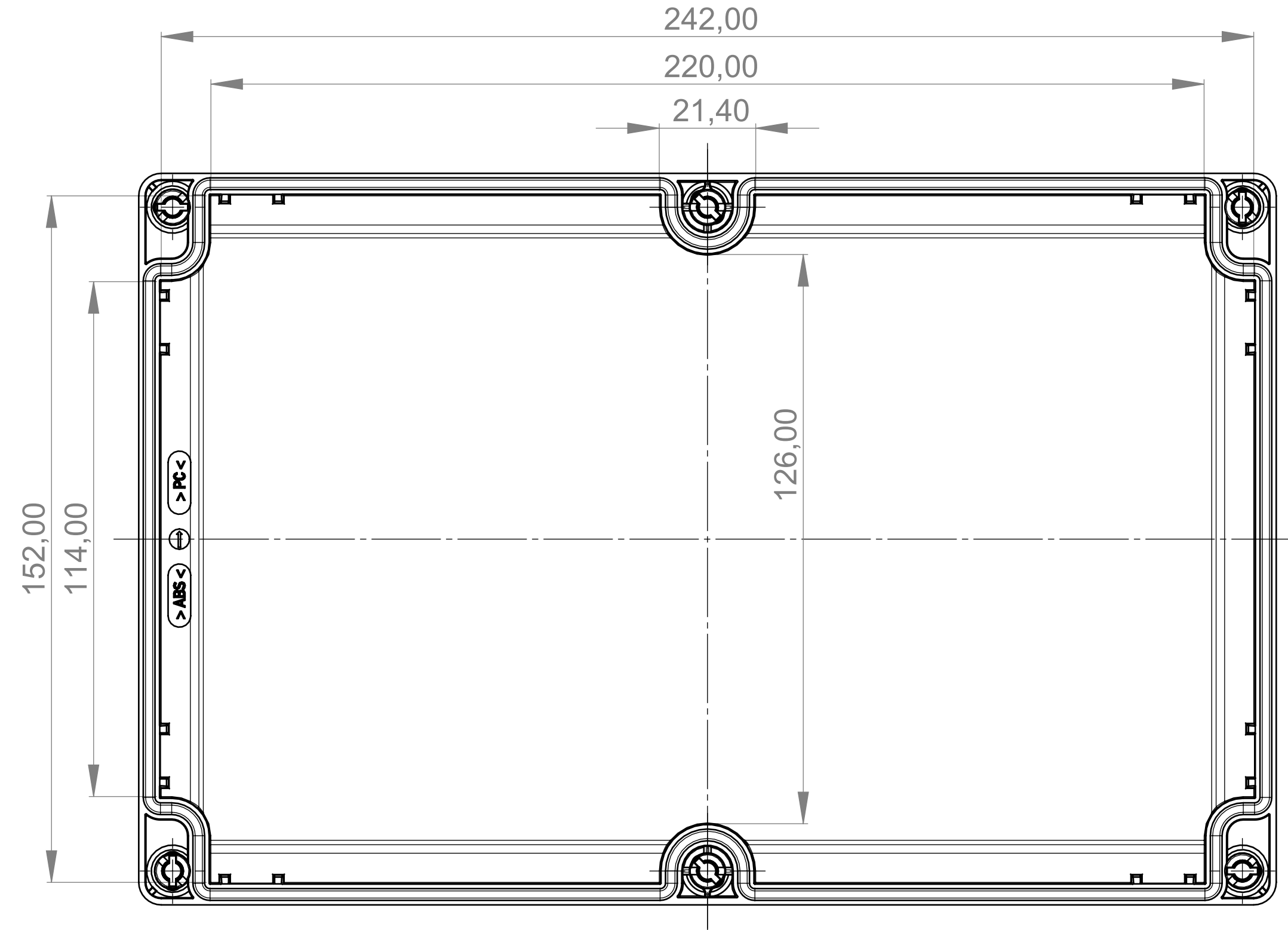
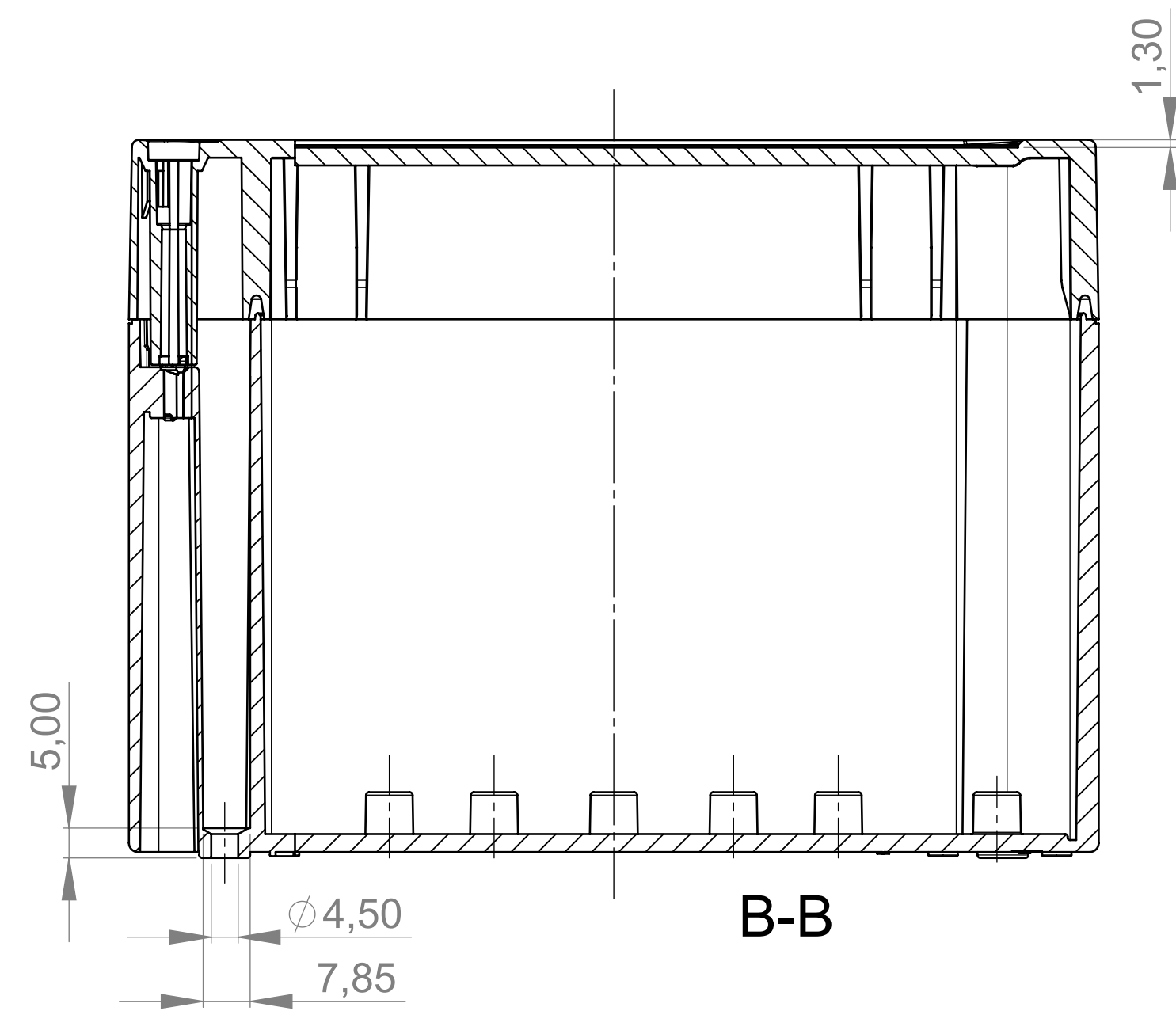
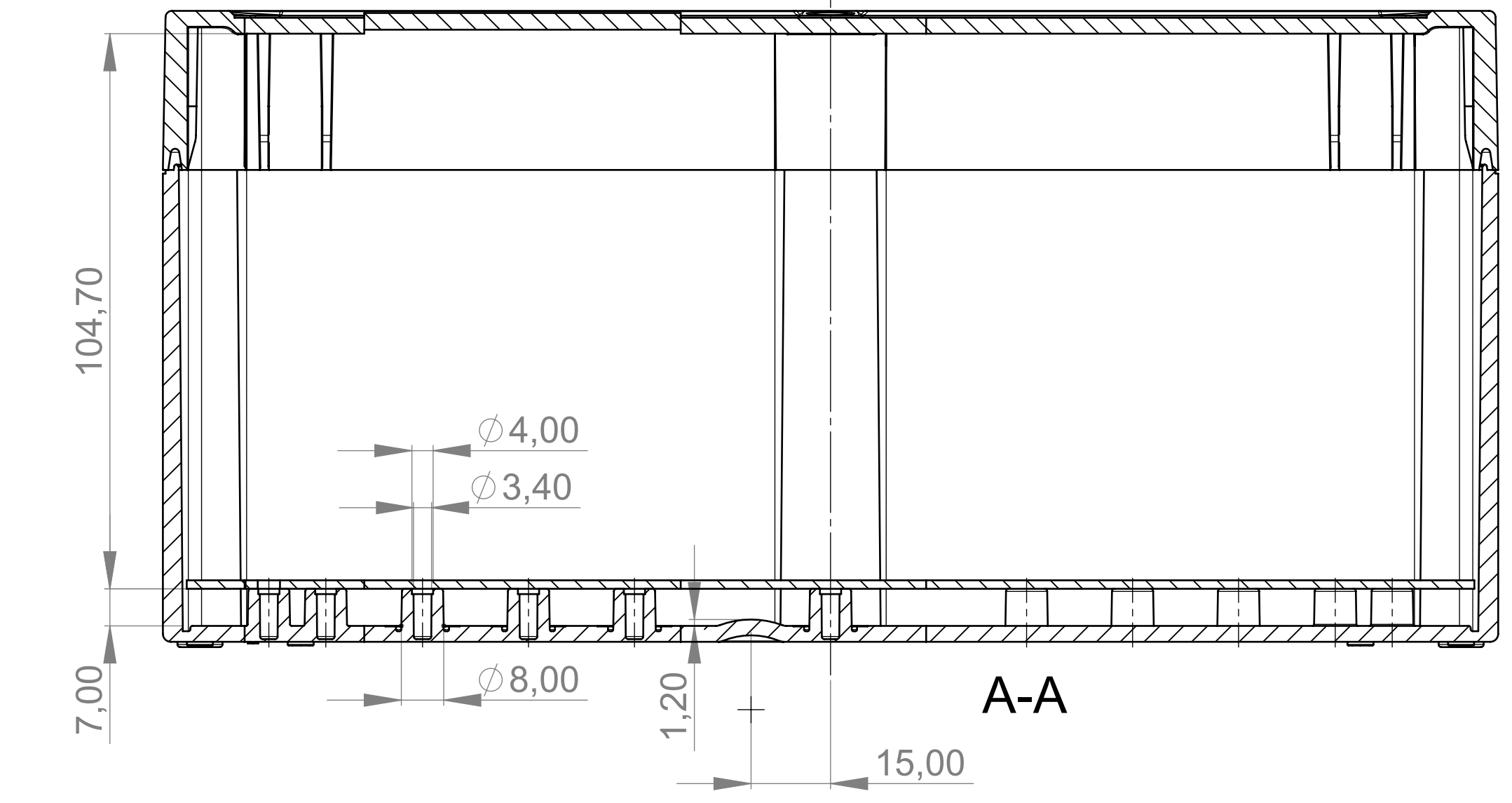
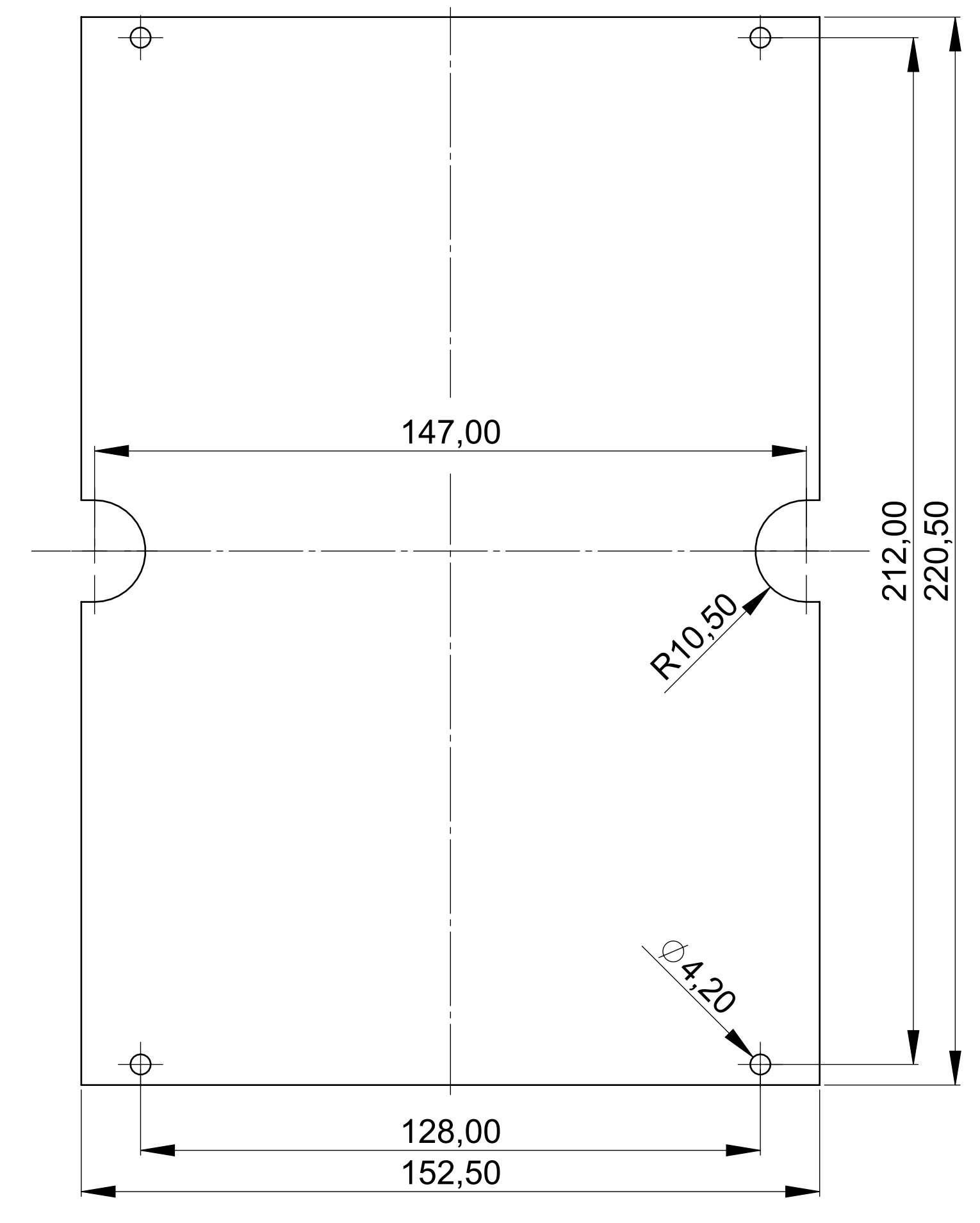


Oberteil Innenansicht
Top part inside view



Montageplatte
Mounting plate
2.5mm dick
thickness 2.5mm



Unterteil Innenansicht
Base part inside view

