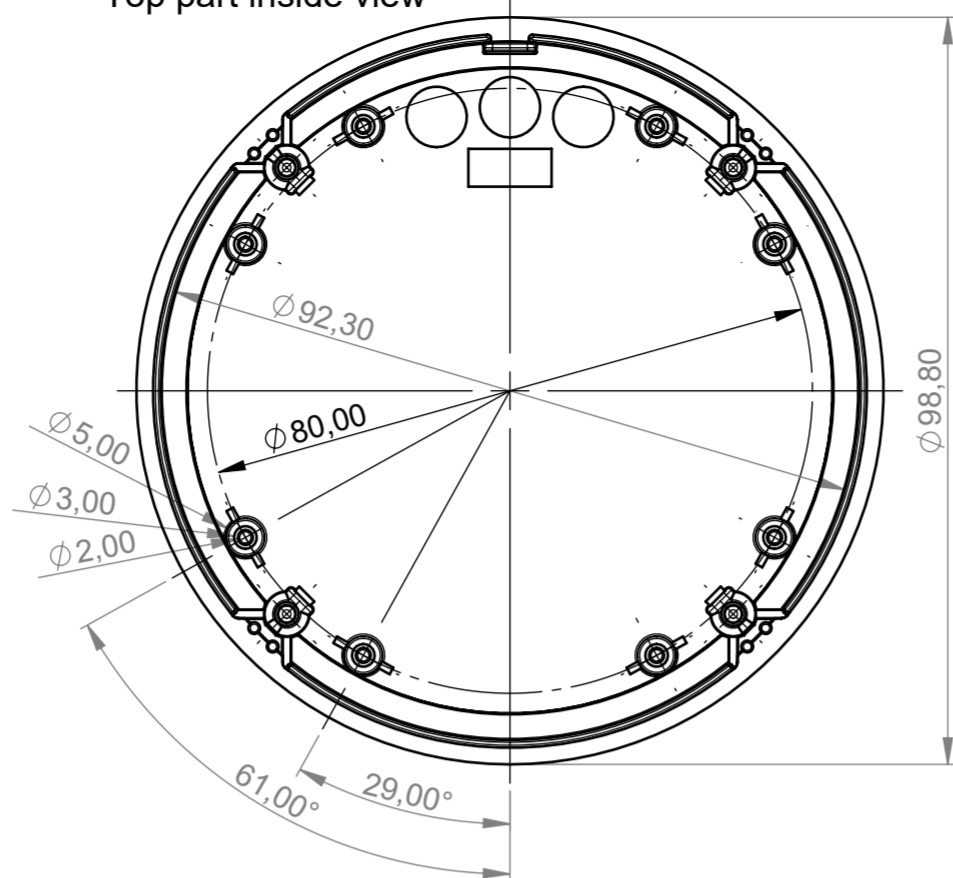
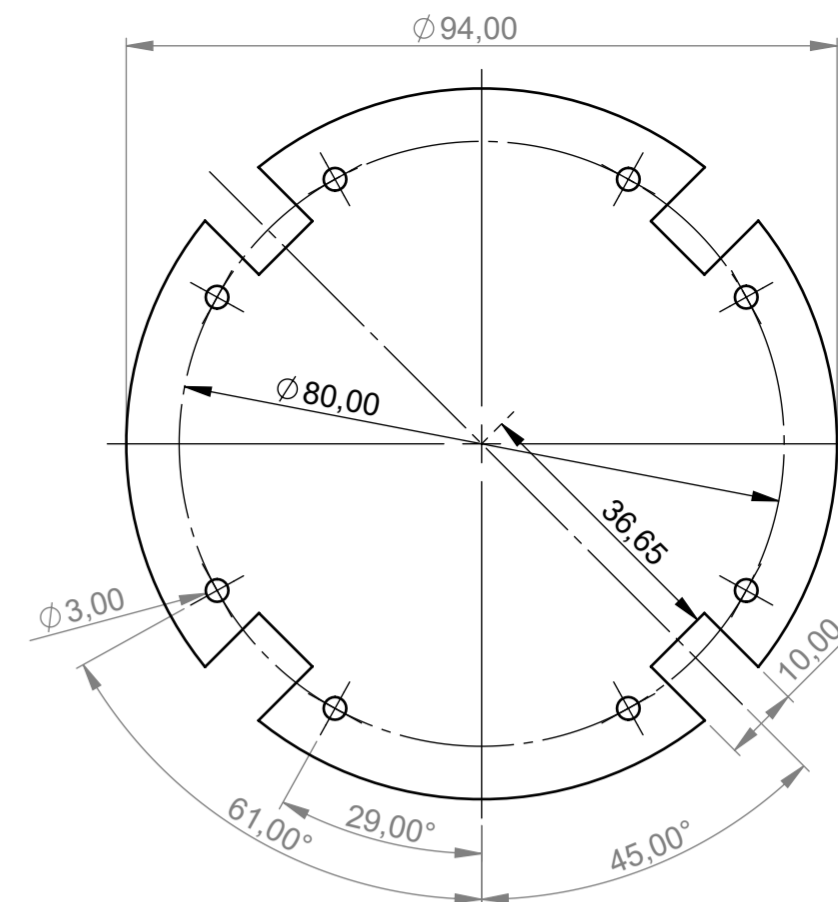
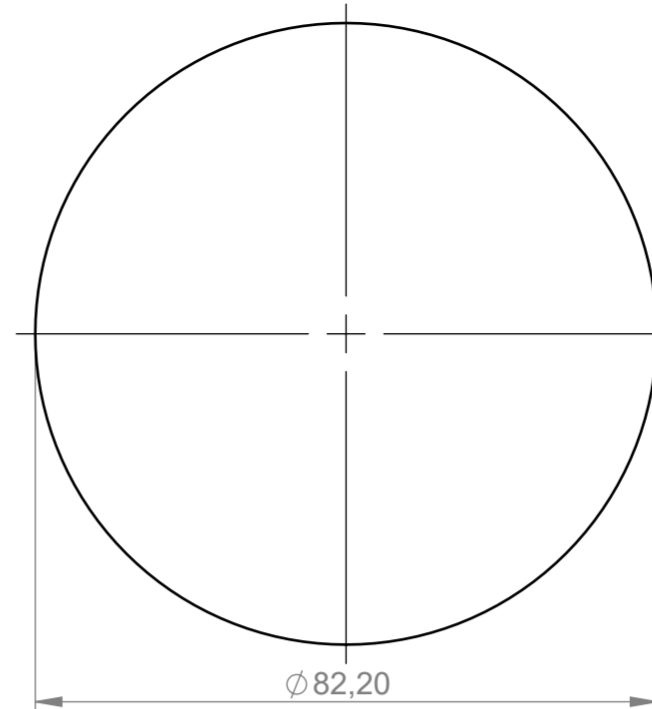


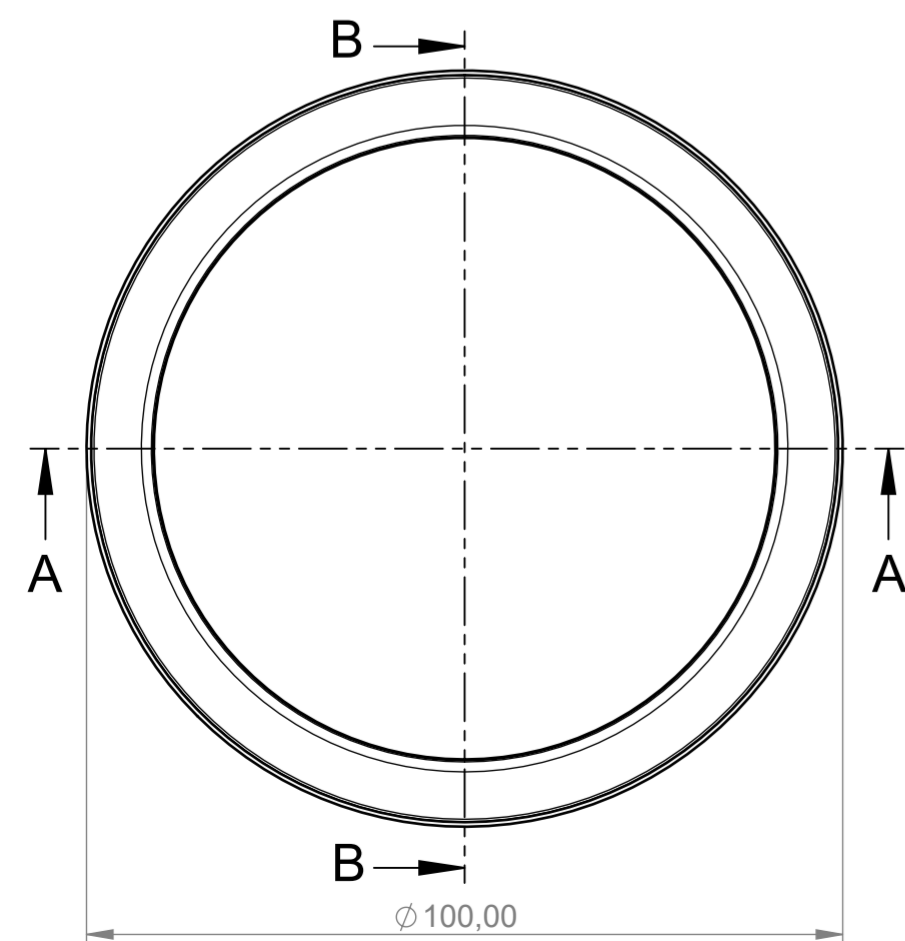
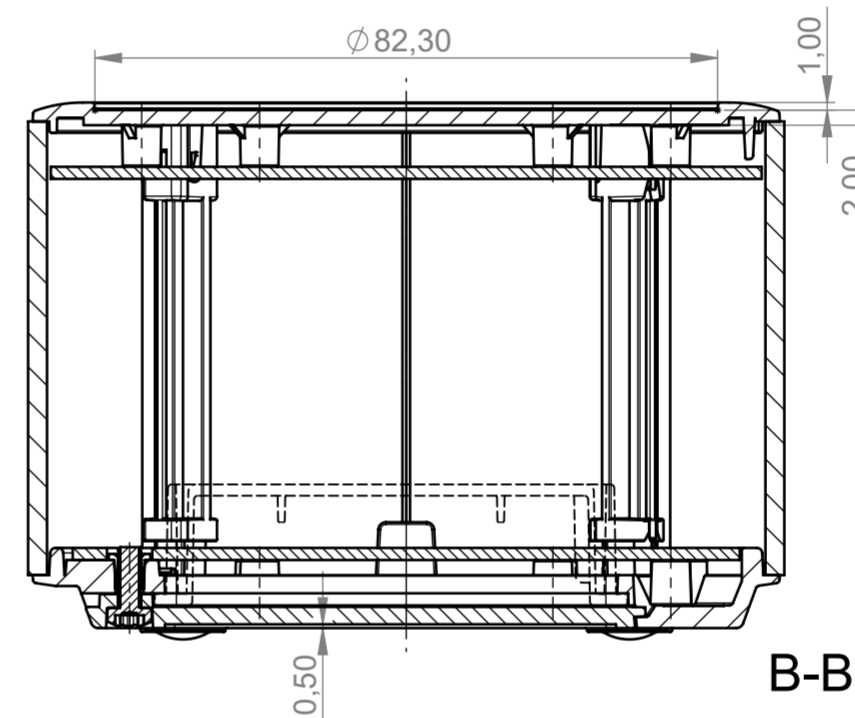
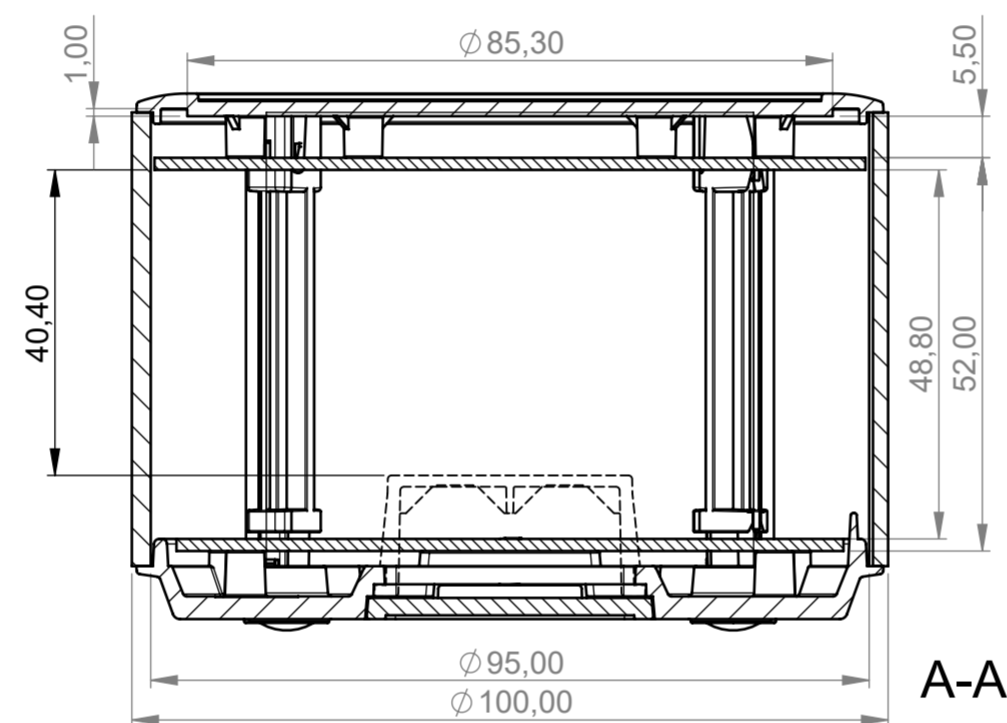
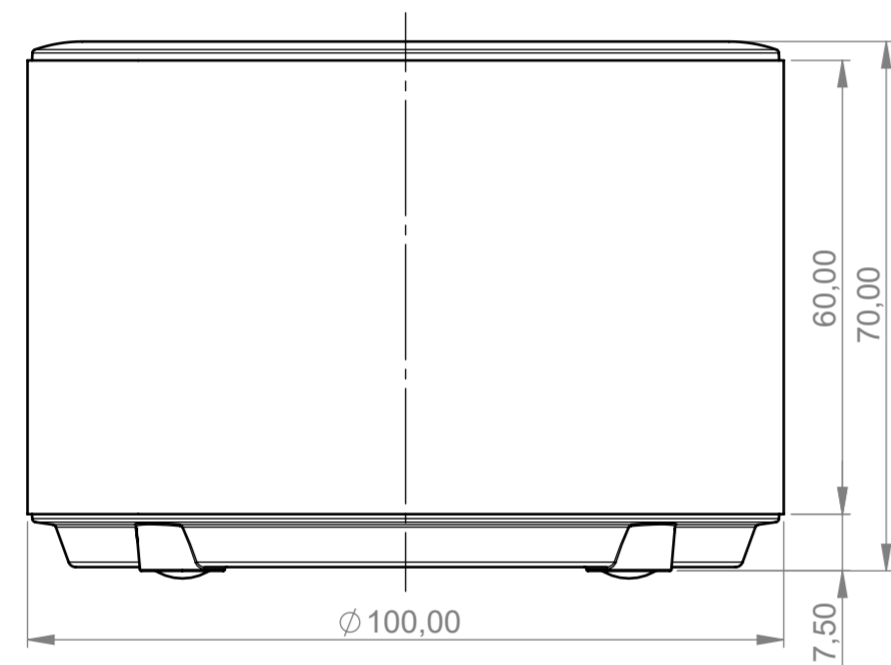
Oberteil Innenansicht
Top part inside view



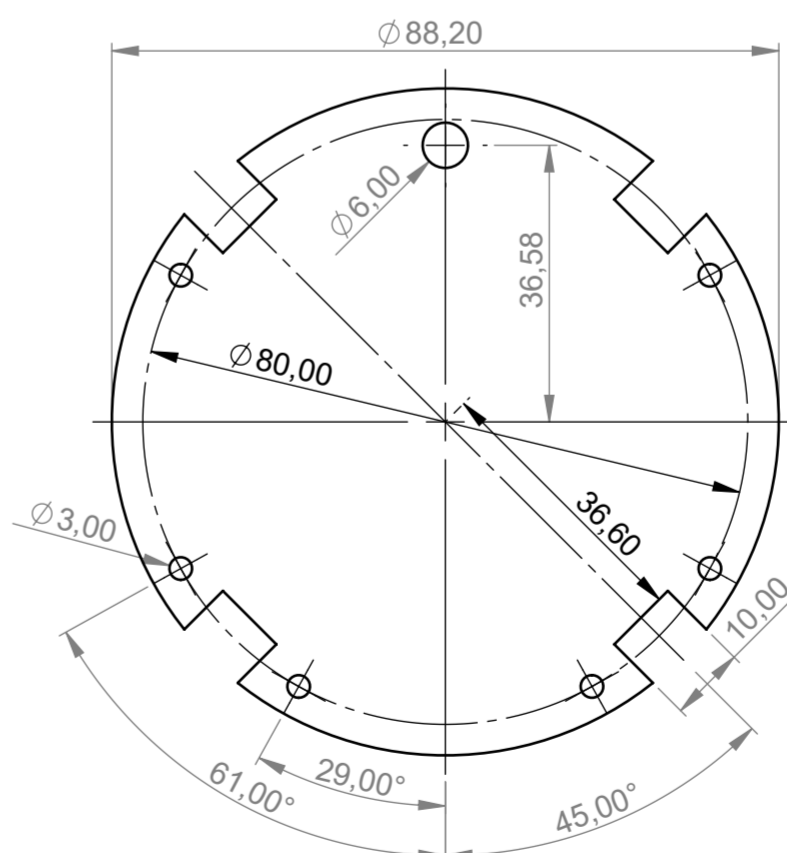
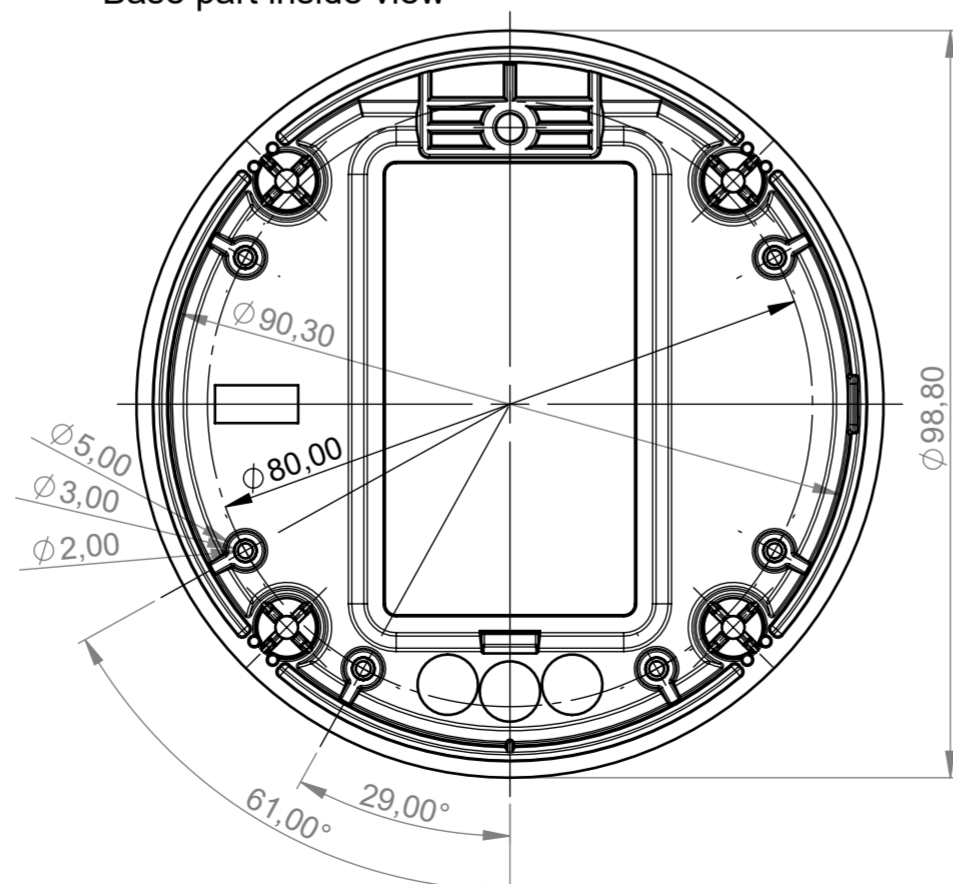
Folientastatur
Membrane keyboard



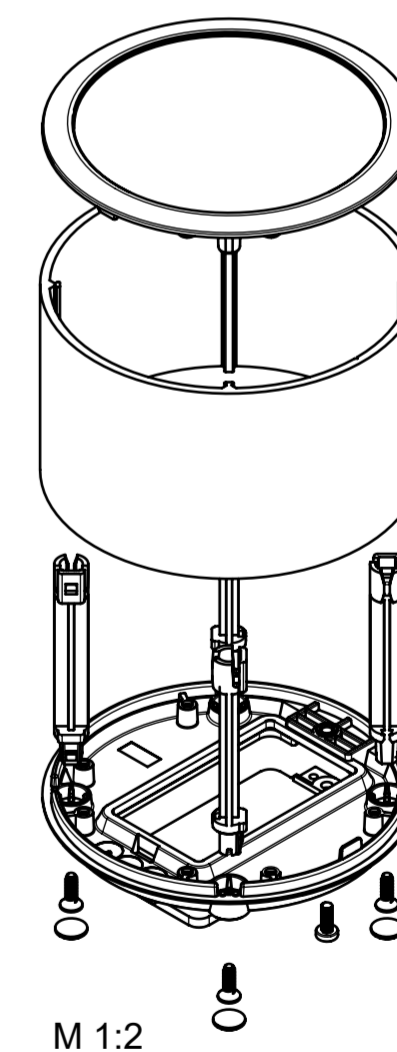
Platine Oberteil
PCB top part
1.6mm dick
thickness 1.6mm



Unterteil Innenansicht
Base part inside view



Platine Unterteil
PCB base part
1.6mm dick
thickness 1.6mm



Bitte die Maße an aktuellen
Teilen abnehmen.
Diese unterliegen material-
und produktionsspezifischen
Fertigungstoleranzen.

Please take the dimensions
from current parts.
These are subject to material-
and manufacturing-specific
tolerances.

Informationskopie
wird nicht aktualisiert
Copy for Information
will not be updated

Technische Änderungen vorbehalten. Irrtümer oder Druckfehler
begründen keinen Anspruch auf Schadenersatz. Wichtige Ein-
baumasse bitte direkt mit dem aktuellen Produkt abstimmen.
Subject to technical modification without prior notice. Typogra-
phical and other errors do not justify any claim for damages. All
dimensions should be verified using an actual moulded part.
Sous réserve de modifications techniques. Toute erreur ou faute
d'impression ne justifie aucune demande d'indemnisation. Nous
prions les clients de vérifier les dimensions des composants avec
les boîtiers avant le montage.

Erst. am: 19.03.2014
Erst. von: D. Hasselbach
Freig. am:
Freig. von:
Revision: 02



Toleranzen:
Volumen:

This document contains proprietary information of OKW Gehäusesysteme GmbH
and is tendered subject to the conditions that the information be retained in confidence
not be reproduced or copied and not be used or incorporated in any product.

SYNERGY R100
Komplettgehäuse ø100 x 70
ER10605*

Für dieses Dokument behalten wir uns alle Urheberrechte vor. Es darf auch auszugs-
weise weder vervielfältigt noch Dritten in irgendeiner Form zugänglich gemacht werden.

Status:
ÄNDERUNG
Zeichnungsart:
KUNDE



M 1:1

Dateiname:
00015889