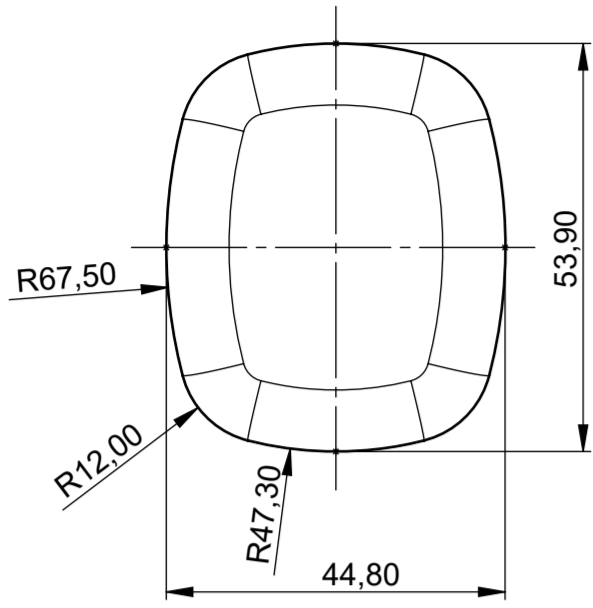
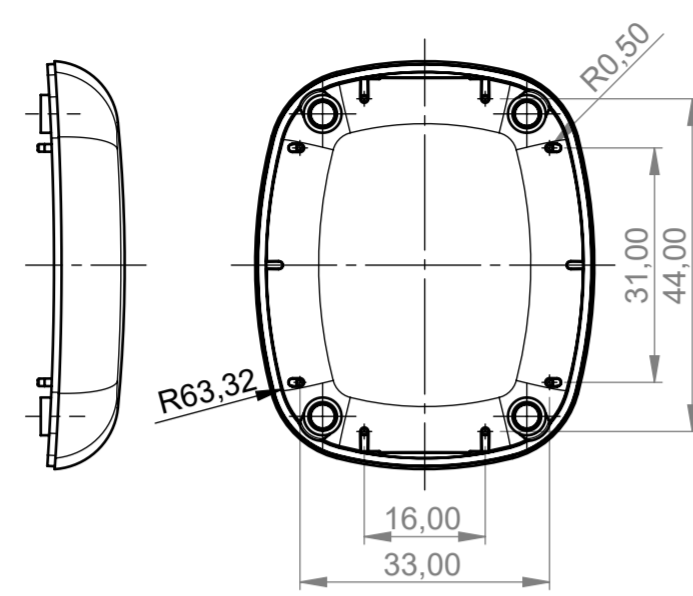


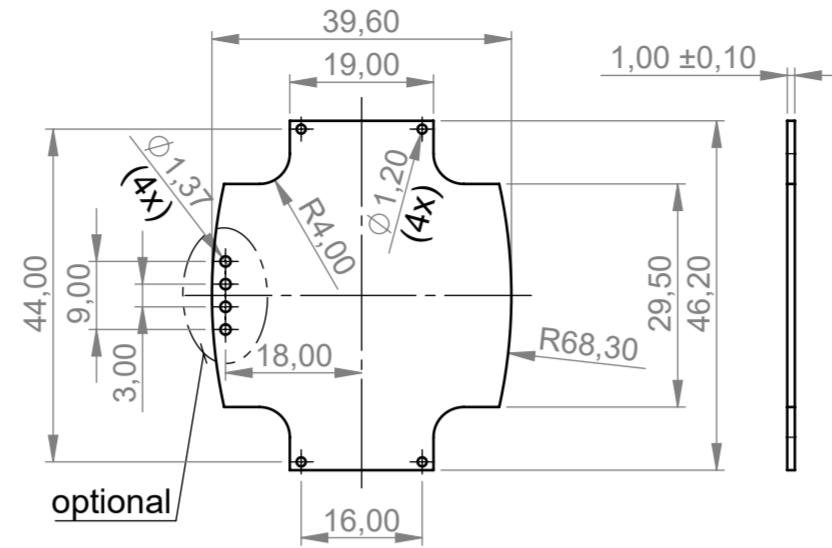
Oberteil ohne Vertiefung
Top part without recess



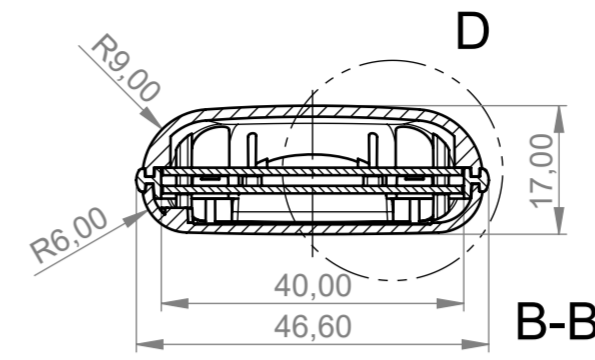
Oberteil ohne Vertiefung
Innenansicht
Top part without recess
inside view



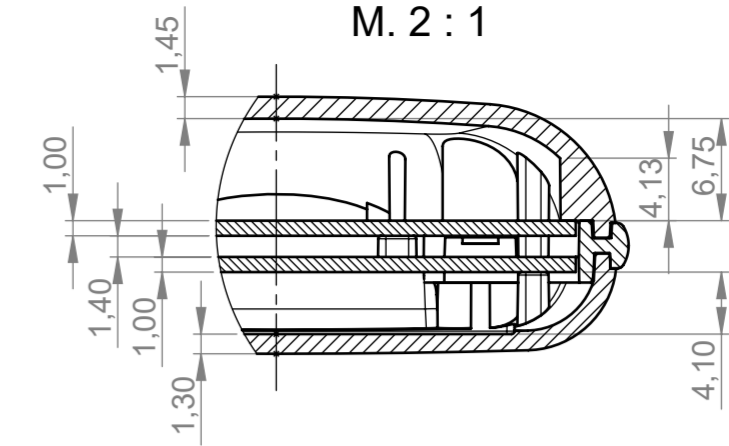
Platine Oberteil
PCB top part



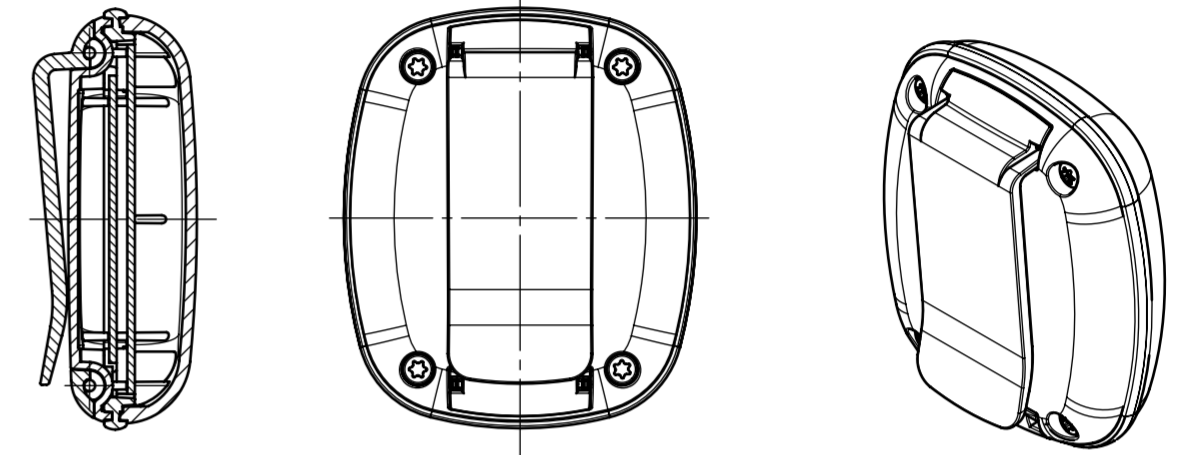
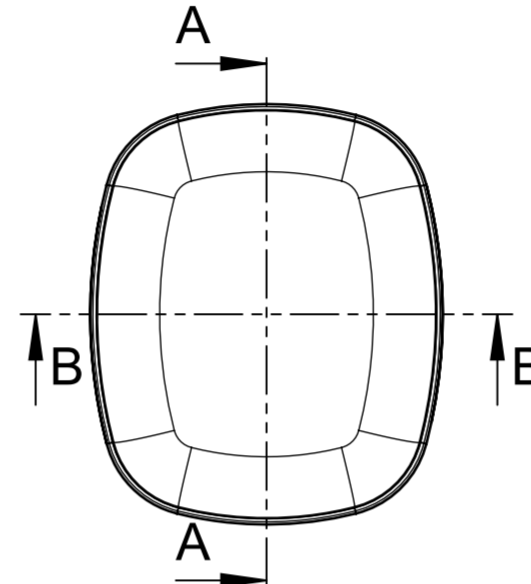
BODY-CASE ohne Vertiefung
BODY-CASE without recess



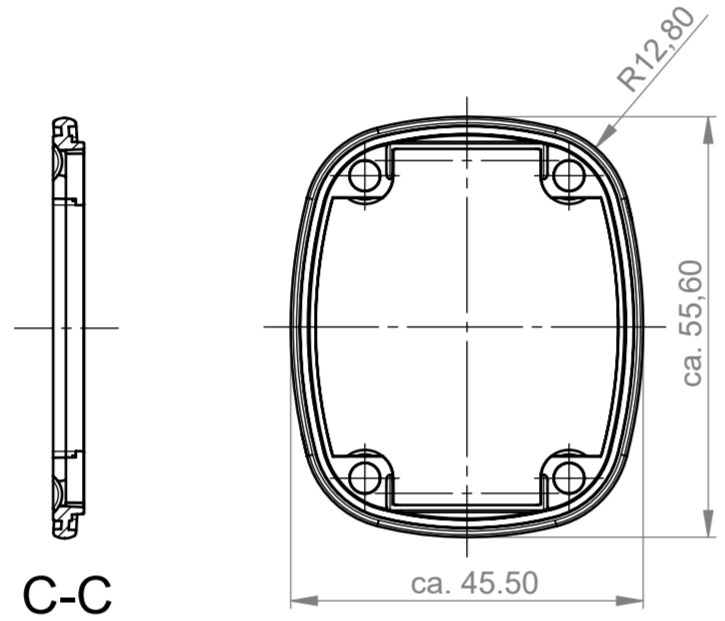
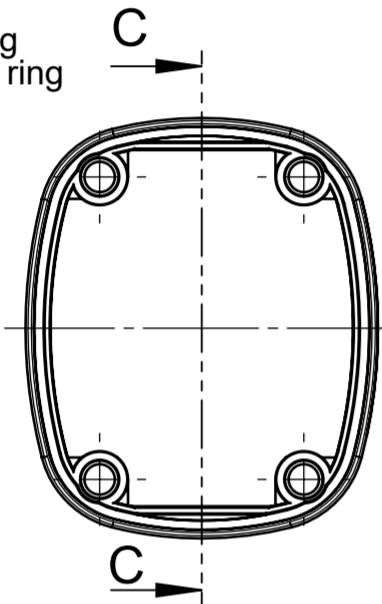
DETAIL D
M. 2 : 1



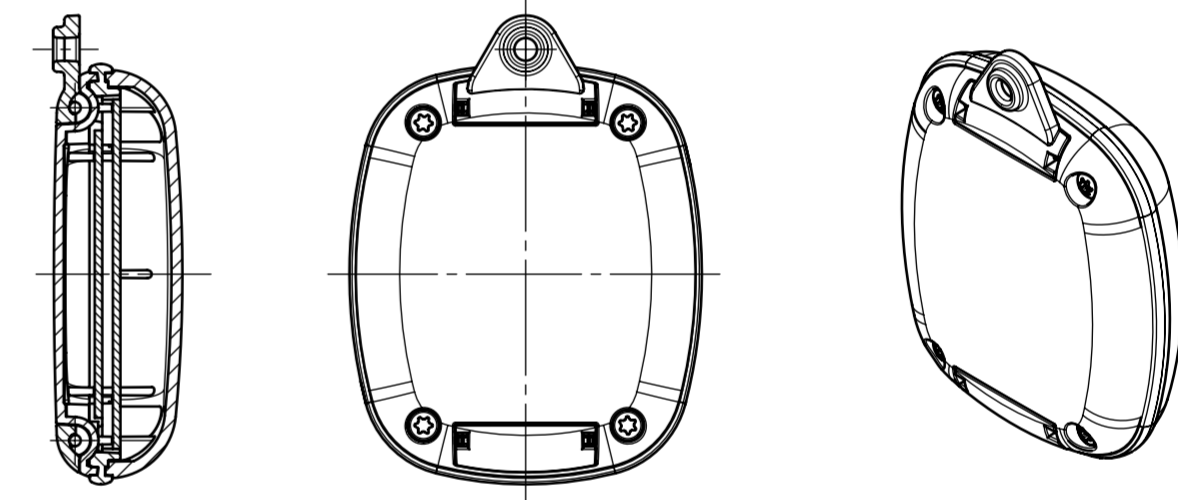
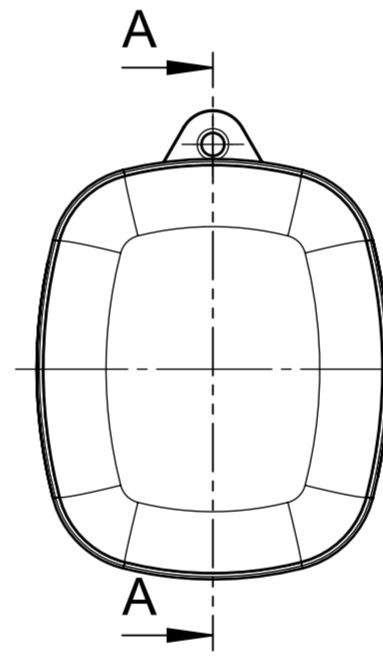
BODY-CASE ohne Vertiefung, Ansteck-Clip
BODY-CASE without recess, pocket clip



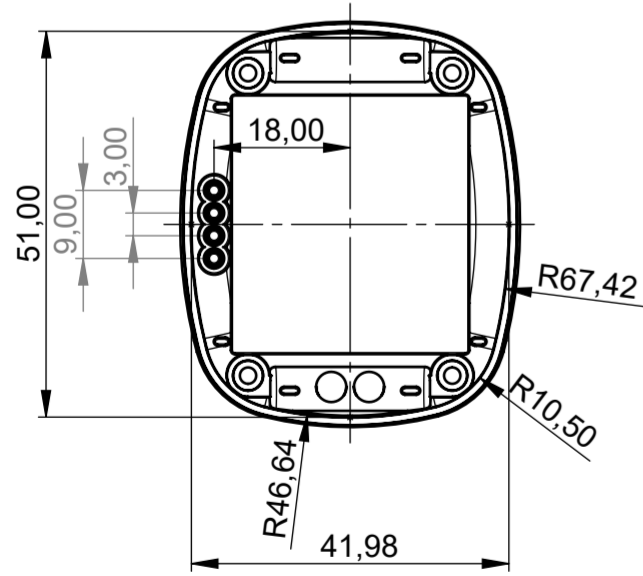
Dichtring
Sealing ring



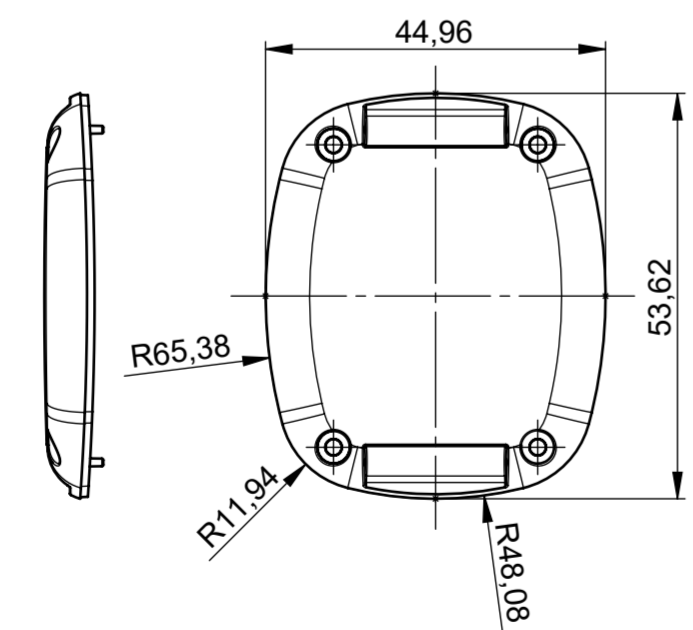
BODY-CASE ohne Vertiefung, Befestigungsöse
BODY-CASE without recess, fastenings



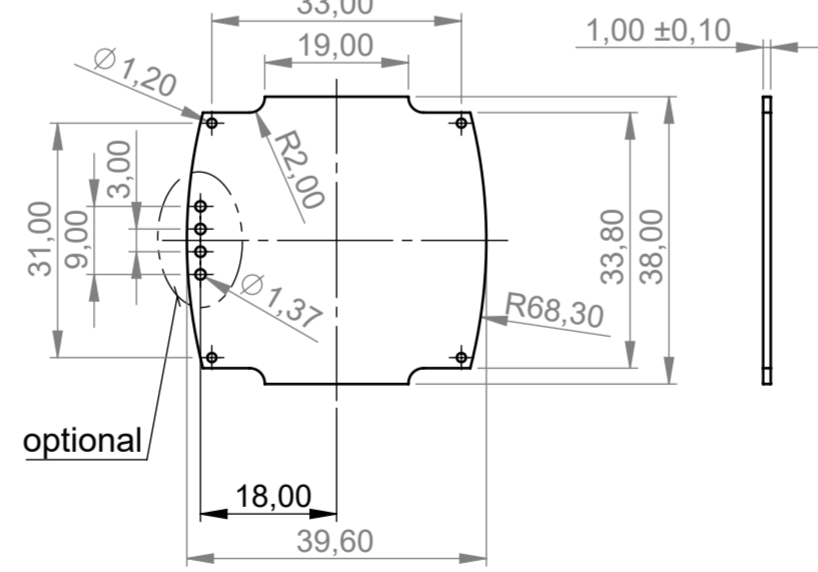
Unterteil Innenansicht
Base part inside view



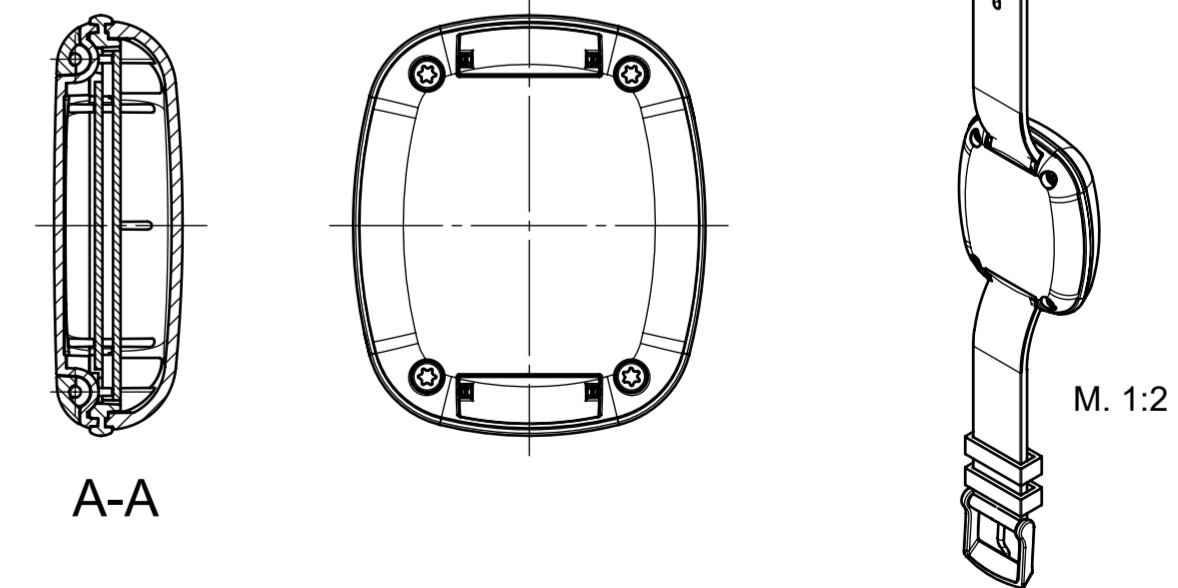
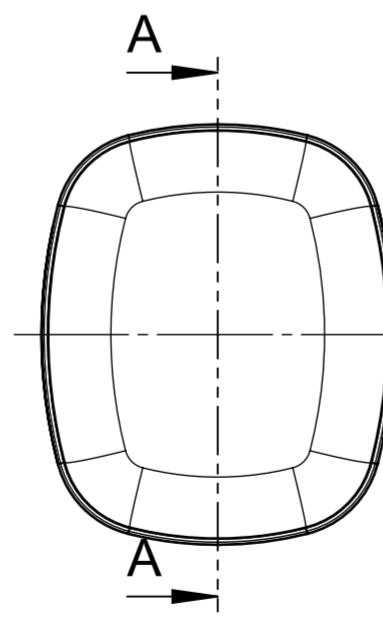
Unterteil
Base part



Platine Unterteil
PCB base part



BODY-CASE ohne Vertiefung, Abdeckung und Armband
BODY-CASE without recess, cover and wrist strap



Bitte die Maße an aktuellen
Teilen abnehmen.
Diese unterliegen material-
und produktionsspezifischen
Fertigungstoleranzen.

Please take the dimensions
from current parts.
These are subject to material-
and manufacturing-specific
tolerances.

Informationskopie
wird nicht aktualisiert
Copy for Information
will not be updated

Technische Änderungen vorbehalten. Irrtümer oder Druckfehler
begründen keinen Anspruch auf Schadenersatz. Wichtige Ein-
baumäße bitte direkt mit dem aktuellen Produkt abstimmen.
Subject to technical modification without prior notice. Typogra-
phical and other errors do not justify any claim for damages. All
dimensions should be verified using an actual moulded part.
Sous réserve de modifications techniques. Toute erreur ou faute
d'impression ne justifie aucune demande d'indemnisation. Nous
prions les clients de vérifier les dimensions des composants avec
les boîtiers avant le montage.

Erst. am: 29.01.2016
Erst. von: D. Hasselbach
Freig. am:
Freig. von:
Revision: 02

Toleranzen:
DIN 16901 T130
Volumen:
Zeichnungsart:
KUNDE

OKW
GEHÄUSE
SYSTEME
BODY-CASE L
BODY-CASE without recess
B16061**

Für dieses Dokument behalten wir uns alle Urheberrechte vor. Es darf auch auszugs-
weise weder vervielfältigt noch Dritten in irgendeiner Form zugänglich gemacht werden.

Status:
ÄNDERUNG
Zeichnungsart:
KUNDE

DIN 6 Teil 2

M 1:1

Dateiname:
00020199