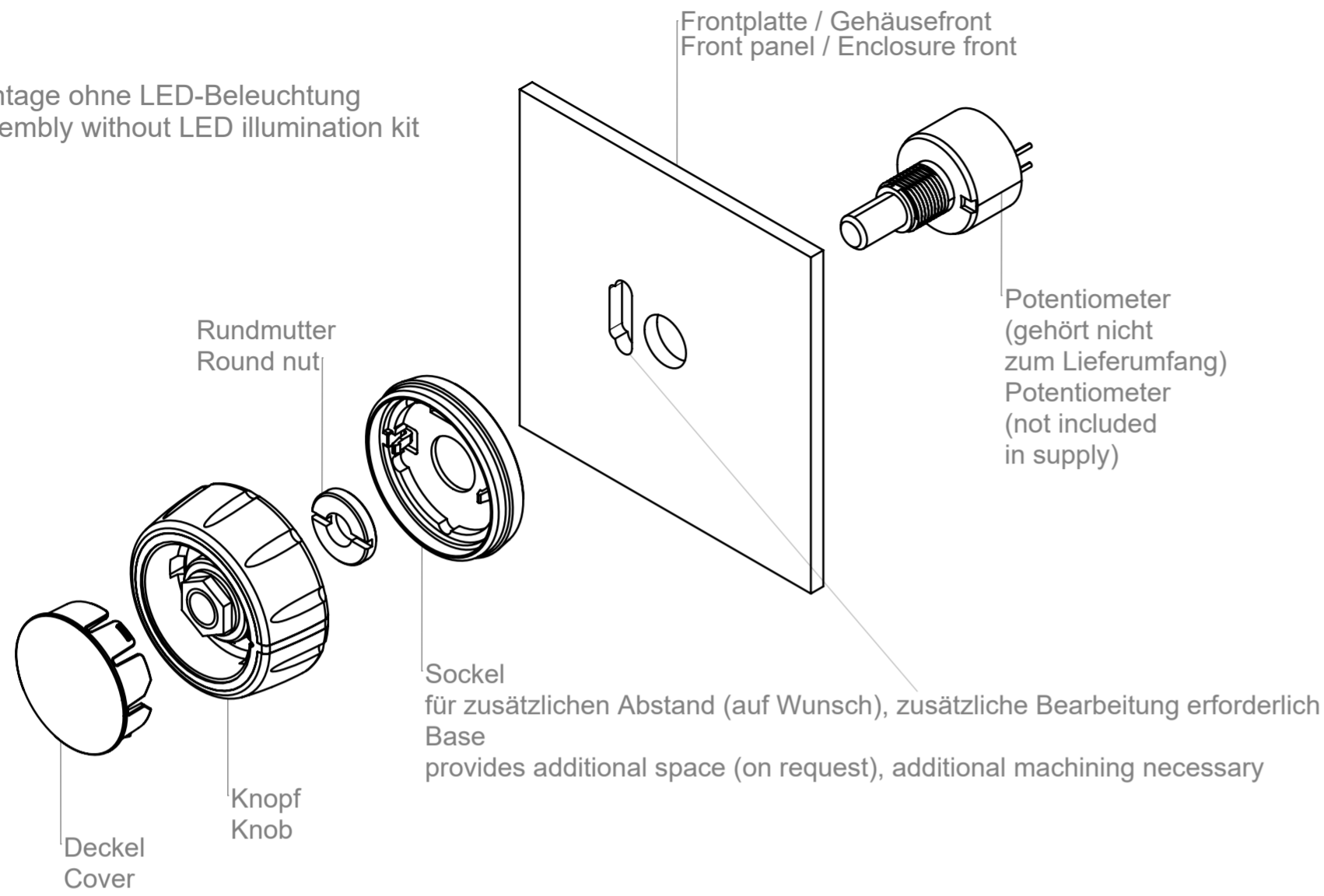
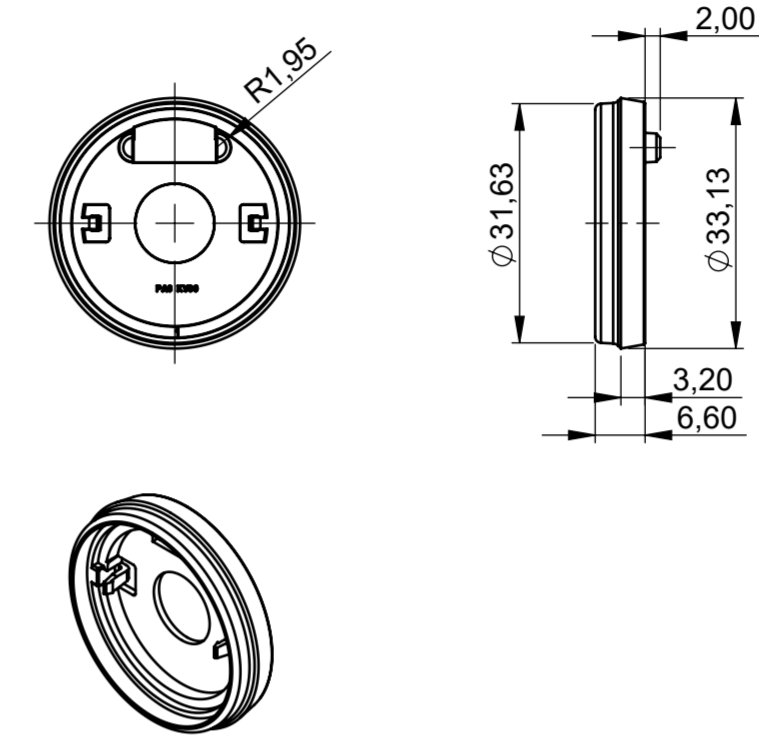


Montage ohne LED-Beleuchtung
Assembly without LED illumination kit

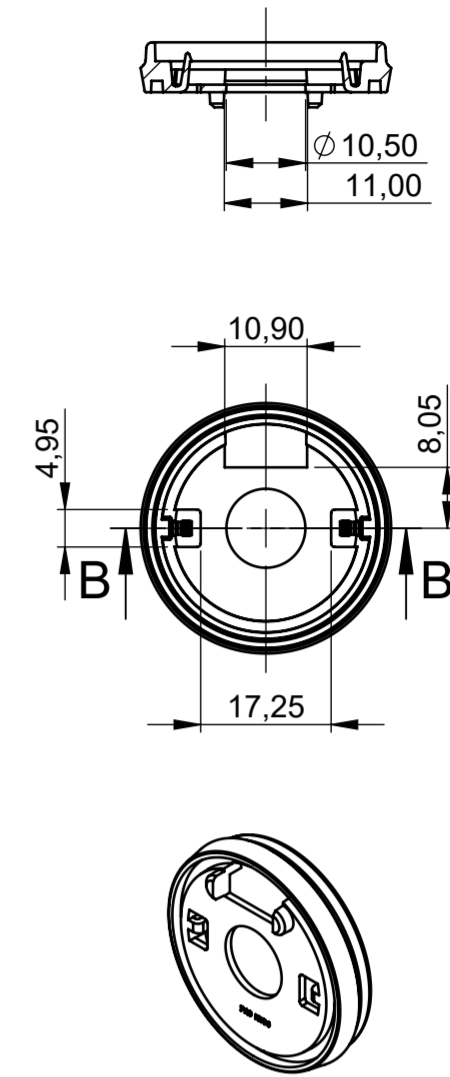


Sockel
für zusätzlichen Abstand (auf Wunsch), zusätzliche Bearbeitung erforderlich
Base
provides additional space (on request), additional machining necessary

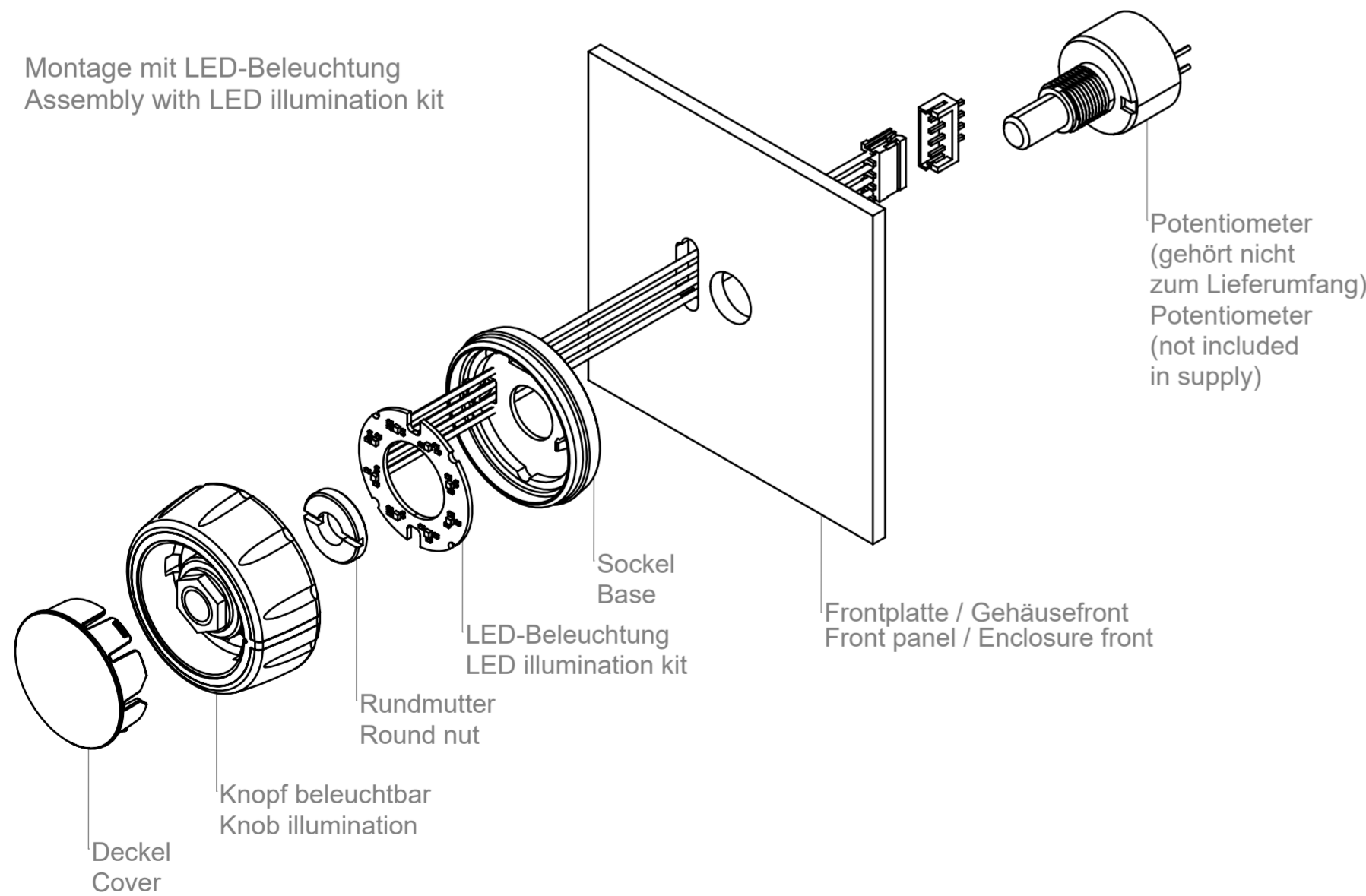
Sockel
Base



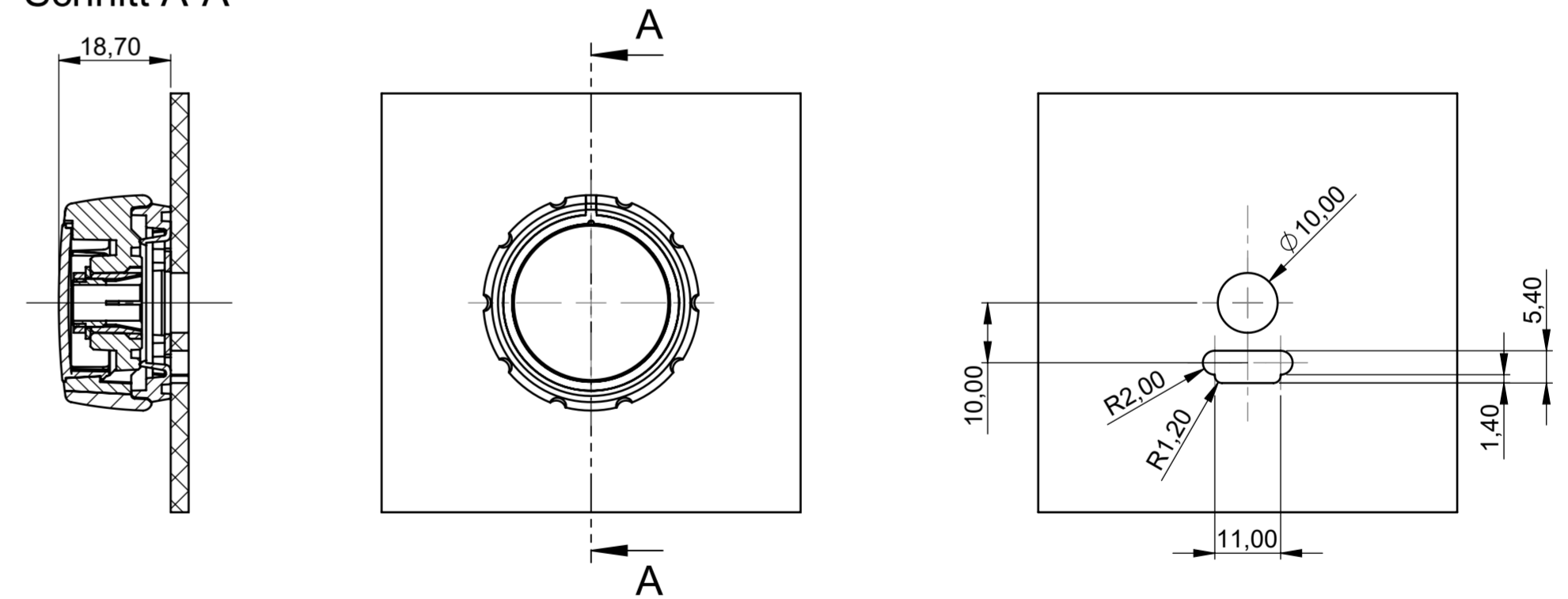
Schnitt B-B



Montage mit LED-Beleuchtung
Assembly with LED illumination kit



Schnitt A-A



Bitte die Maße an aktuellen
Teilen abnehmen.
Diese unterliegen material-
und produktionsspezifischen
Fertigungstoleranzen.

Please take the dimensions
from current parts.
These are subject to material-
and manufacturing-specific
tolerances.

Informationskopie
wird nicht aktualisiert
Copy for Information
will not be updated

Technische Änderungen vorbehalten. Irrtümer oder Druckfehler begründen keinen Anspruch auf Schadenersatz. Wichtige Einbaumaße bitte direkt mit dem aktuellen Produkt abstimmen.
Subject to technical modification without prior notice. Typographical and other errors do not justify any claim for damages. All dimensions should be verified using an actual moulded part.
Sous réserve de modifications techniques. Toute erreur ou faute d'impression ne justifie aucune demande d'indemnisation. Nous prions les clients de vérifier les dimensions des composants avec les boîtiers avant le montage.

Erst. am: 01.02.2021
Erst. von: D. Hasselbach
Freig. am:
Freig. von:
Revision: 01

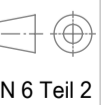


Toleranzen:
DIN 16742 TG 6
Volumen:

CONTROL-KNOBS 36
Sockel / Base
B753620*

Für dieses Dokument behalten wir uns alle Urheberrechte vor. Es darf auch auszugsweise weder vervielfältigt noch Dritten in irgendeiner Form zugänglich gemacht werden.

Status:
ENTWICKLUNG
Zeichnungsart:
KUNDE



M 1:1

Dateiname:
00027316